

## SPIS TREŚCI.

### A. Opis techniczny:

<b>1</b>	<b>PODSTAWA OPRACOWANIA .....</b>	<b>2</b>
<b>2</b>	<b>PRZEDMIOT OPRACOWANIA .....</b>	<b>2</b>
<b>3</b>	<b>OPIS SIECI WODOCIĄGOWEJ Z PRZYŁĄCZAMI .....</b>	<b>2</b>
3.1	OPOMIAROWANIE .....	3
3.2	ROBOTY ZIEMNE, SKRZYŻOWANIA Z INFRASTRUKTURĄ I PRZESZKODAMI TERENOWYMI .....	3
3.3	SPRAWDZENIE POŁĄCZEŃ, PRÓBA SZCZELNOŚCI, PŁUKANIE I DEZYNFEKCJA .....	4
3.4	ZAGADNIENIA BHP I P.POŻ.....	4
3.5	WARUNKI TECHNICZNE WYKONANIA I ODBIORU PRZYŁĄCZA WODOCIĄGOWEGO .....	4
<b>4</b>	<b>DANE DOTYCZĄCE WPISU DO REJESTRU ZABYTKÓW.....</b>	<b>5</b>
<b>5</b>	<b>DANE DOTYCZĄCE WPISU DO REJESTRU ZABYTKÓW .....</b>	<b>5</b>
<b>6</b>	<b>WPLYW SZKÓD GÓRNICZYCH.....</b>	<b>5</b>
<b>7</b>	<b>WPLYW INWESTYCJI NA ŚRODOWISKO .....</b>	<b>5</b>

### B. Opinia geotechniczna

#### C. Załączniki:

1. Warunki techniczne przyłączenia nr RPWiK-DT/NTŚ/224/2014
2. Uzgodnienie z Powiatowego Zarządu Dróg w Tarnowie znak: IN. 4411. 40. 2014.EW
3. Odpis z protokołu z narady koordynacyjnej w sprawie nr GGK-III.630.143.2014

#### D. Rysunki:

- |                                    |                 |
|------------------------------------|-----------------|
| 1. Projekt zagospodarowania terenu | skala 1:1000    |
| 2a. Profil wodociągu cz. I         | skala 1:100/500 |
| 2b. Profil wodociągu cz. II        | skala 1:100/500 |
| 3. Schemat przyłącza wody          | -               |
| 4. Schematy węzłów montażowych     | -               |
| 5. Schematy bloków oporowych       | -               |

#### E. Informacja BIOZ

## OPIS TECHNICZNY

### 1 Podstawa opracowania

- warunki przyłączenia,
- obowiązujące przepisy i normy,
- odpis protokołu z narady koordynacyjnej Referatu Uzgodniania Projektowanych Sieci Uzbrojenia,
- instrukcje i katalogi producentów.

### 2 Przedmiot opracowania

Przedmiotem niniejszego opracowania jest projekt budowlany rozbudowy sieci wodociągowej z przyłączami domowymi na działkach nr: 29/3, 32, 33, 34, 35, 36, 37, 38, 39, 88, 90, 91, 92/1, 92/2, 98, 99, 102/2, 104/1, 104/2, 104/3, 104/4, 105/8, 107/2, 222/1, 223, 226/1, 226/2, 227, 228/3, 228/4, 251/1, 251/2, 252, 253, 254, 255, 256/3 w m. Odporyszów gm. Żabno.

### 3 Opis sieci wodociągowej z przyłączami

Zgodnie z warunkami przyłączenia zaprojektowany zostanie wodociąg z rur Pe 110 który zostanie włączony do istn. sieci wodociągowej zlokalizowanej na dz. 104/4, włączenie projektowanej sieci zaprojektowano za pomocą trójnika (Węzeł W1-W2). Sieć należy wykonać z rur PE-HD PN 1,0 MPa dn110 łączonych przez zgrzewanie doczołowe.

Na odejściu należy zamontować zasuwę żeliwną, kołnierзовą z uszczelnieniem miękkim. W komplecie z zasuwą - skrzynka uliczna, obudowa do zasuw oraz trzpień teleskopowy o długości wynikającej z posadowienia wodociągu. Na sieci przewidziano hydranty nadziemne w odległości max 150 m. Zarówno dla zasuw, łuków jak i hydrantów stosować bloki oporowe i podporowe wg BN-81/9192-05.

Przyłącza domowe należy wykonać z rur PE-HD PN 1,0 MPa dn32. Włączenia poprzez nawiertkę OPF-1. Przejście pod fundamentem wykonać w rurze ochronnej.

### **3.1 Opomiarowanie**

Dla każdego z budynków mieszkalnych jednorodzinnych przewidziano opomiarowanie za pomocą wodomierza JS 2,5 Dn 20.

Za wodomierzem zamontować zawór zwrotny w wykonaniu antyskażeniowym typu EA.

Zestaw wodomierzowy zlokalizować należy na konsoli i wyposażyć w dwa zawory odcinające grzybkowe przed i za wodomierzem.

Zestawy wodomierzowe zostaną zlokalizowane w wydzielonym łatwo dostępnym miejscu zabezpieczonym przed dostępem osób niepowołanych. W pomieszczeniach tych należy zapewnić stałą temperaturę nie niższą niż 4°C.

### **3.2 ROBOTY ZIEMNE, SKRZYŻOWANIA Z INFRASTRUKTURĄ I PRZESZKODAMI TERENOWYMI**

Przed przystąpieniem do robót ziemnych trasa sieci musi zostać wytyczona przez uprawnionego geodetę.

Z pasa terenu zajętego pod budowę należy zdjąć i oddzielić wierzchnią warstwę gleby tak, aby było możliwe przywrócenie stanu pierwotnego pasa pod budowę. Wykopy wykonywać zgodnie z wymogiem BN-83/8836-02 oraz „Warunkami Technicznymi Wykonania i Odbioru Rurociągów z Tworzyw Sztucznych”.

Głębokość wykopu powinna być taka, aby przykrycie rurociągu wynosiło min. 1,2 m.

Wykopy o głębokości poniżej 1 m należy zabezpieczyć przed obsunięciem, stosując umocnienia. Wykopy na trasie rurociągu oznakować i zabezpieczyć przez możliwością wypadku.

Wodociąg należy układać na wyrównanym podłożu, które nie może zawierać kamieni, gruzu, itp. Pod wodociągiem należy umieścić podsypkę o grubości warstwy 0,1 m. następnie wykonać obsypkę piaskową o gr. 20 cm ponad rurę i zagęścić

Nad wodociągiem należy ułożyć taśmę lokalizacyjną.

Projektowana trasa rozbudowy sieci wodociągowej koliduje z istniejącą siecią drenarską. W przypadku uszkodzenia sieci drenarskiej należy natychmiast zabezpieczyć ją nie dopuszczając do zamulenia i odbudować zgodnie z uzgodnieniami z Małopolskim Zarządem Melioracji w Krakowie IR w Tarnowie.

### **3.3 SPRAWDZENIE POŁĄCZEŃ, PRÓBA SZCZELNOŚCI, PŁUKANIE I DEZYNFEKCJA**

Przed rozpoczęciem prób należy przeprowadzić kontrolę jakości złączy.

Próbę ciśnieniową należy wykonać zgodnie z PN-81/B-10725, PN-74/B-10733. Po zakończeniu próby należy stopniowo zmniejszać ciśnienie.

Po uzyskaniu pozytywnych wyników prób szczelności należy przewód poddać płukaniu używając w tym celu czystej wody wodociągowej. Prędkość przepływu wody winna zapewniać usunięcie wszystkich zanieczyszczeń mechanicznych występujących w przewodzie. Woda płucząca po zakończeniu płukania winna być poddana badaniom fizykochemicznym i bakteriologicznym. Jeżeli wyniki tych badań wskażą potrzebę dezynfekcji należy ją przeprowadzić przy użyciu np. podchlorynu sodu.

Dezynfekcję należy przeprowadzić przez 24 godziny (zalecane stężenie 1 dm<sup>3</sup> podchlorynu na 500m<sup>3</sup> wody) lecz pozostałość chloru w wodzie nie może przekraczać 10 mg Cl<sub>2</sub>/dm<sup>3</sup> wody. Po zakończeniu dezynfekcji i spuszczeniu wody przewód należy ponownie przepłukać.

### **3.4 ZAGADNIENIA BHP I P.POŻ**

Zapewnienie właściwych warunków bhp i ppoż. w okresie prowadzenia prac budowlanych należy do obowiązków Wykonawcy robót. Prace prowadzone będą w bezpośrednim sąsiedztwie czynnych rurociągów, kabli elektrycznych oraz napowietrznej sieci elektrycznej, lokalnych przewodów kanalizacyjnych i wodociągowych. Podczas prowadzenia prac należy **bezwzględnie** stosować obowiązujące przepisy BHP i P.POŻ.

Przy zbliżeniu przebiegu tras istniejącej infrastruktury podziemnej i projektowanego wodociągu roboty ziemne będą wykonywane ręcznie. Urobek ziemi z wykopów nie będzie składowany na trasie rurociągów.

Podczas prowadzenia prac w pobliżu pasa drogowego plac budowy odpowiednio oznakować i zabezpieczyć.

### **3.5 WARUNKI TECHNICZNE WYKONANIA I ODBIORU PRZYŁĄCZA WODOCIĄGOWEGO**

Całość prac prowadzić zgodnie z obowiązującymi normami, wytycznymi i odpowiednimi przepisami. W zakresie warunków technicznych wykonania i odbioru obowiązują następujące normy i wytyczne.

- “Warunki techniczne wykonania i odbioru robót budowlano - montażowych cz. II - instalacje sanitarne i przemysłowe”

- “Warunki techniczne wykonania i odbioru rurociągów z tworzyw sztucznych”

W zakresie wymagań szczegółowych należy stosować wytyczne poszczególnych producentów i dostawców urządzeń i elementów sieci.

Roboty montażowe prowadzić w uzgodnieniu z instytucjami i służbami dysponującymi poszczególną infrastrukturą, zaś po ich zakończeniu dokonać komisyjnego odbioru.

Po wykonaniu sieci, lecz przed zasypaniem wykopów należy zlecić do specjalistycznej jednostki wykonawstwa geodezyjnego wykonanie inwentaryzacji powykonawczej.

W trakcie prowadzenia prac stosować się ściśle do wymagań zawartych w protokole ZUD, warunkach przyłączenia oraz uzgodnieniach branżowych.

#### **4 DANE DOTYCZĄCE WPISU DO REJESTRU ZABYTKÓW**

Projektowany obiekt zaliczono do pierwszej kategorii geotechnicznej w prostych warunkach gruntowych.

#### **5 DANE DOTYCZĄCE WPISU DO REJESTRU ZABYTKÓW**

W zakresie projektowanej inwestycji nie są zlokalizowane obiekty wpisane do rejestru zabytków i podlegające ochronie.

#### **6 WPLYW SZKÓD GÓRNICZYCH**

Przy projektowanej inwestycji nie ma wpływu eksploatacja górnicza, gdyż inwestycja leży poza granicami terenów górniczych.

#### **7 WPLYW INWESTYCJI NA ŚRODOWISKO**

W trakcie realizacji inwestycji nie przewiduje się na wycinki drzew, krzewów na terenie projektowanej inwestycji.

#### **OŚWIADCZENIE:**

**Zgodnie z art. 20 ust.2 Ustawy z dnia 7 lipca 1994 r. Prawo budowlane (tj. Dz.U. z 2013 r. poz. 1409 z póź. zm.) niniejszym oświadczamy, że projekt rozbudowy sieci wodociągowej z przyłączami domowymi na działkach nr: 29/3, 32, 33, 34, 35, 36, 37, 38, 39, 88, 90, 91, 92/1, 92/2, 98, 99, 102/2, 104/1, 104/2, 104/3, 104/4, 105/8, 107/2, 222/1, 223, 226/1, 226/2, 227, 228/3, 228/4, 251/1, 251/2, 252,**

**253, 254, 255, 256/3 w m. Odporyszów gm. Żabno sporządzony został zgodnie z obowiązującymi przepisami prawa oraz zasadami wiedzy technicznej.**

**Projektant:**

**Sprawdzający:**

## OGÓLNA CHARAKTERYSTYKA OBIEKTU

1. Nazwa obiektu lub robót budowlanych z podaniem lokalizacji:

**ROZBUDOWA SIECI WODOCIĄGOWEJ WRAZ Z PRZYŁĄCZAMI DOMOWYMI W MIEJSCOWOŚCI ODPORYSZÓW, GM. ŻABNO NA DZ. O NR: 29/3, 32, 33, 34, 35, 36, 37, 38, 39, 88, 90, 91, 92/1, 92/2, 98, 99, 102/2, 104/1, 104/2, 104/3, 104/4, 105/8, 107/2, 222/1, 223, 226/1, 226/2, 227, 228/3, 228/4, 251/1, 251/2, 252, 253, 254, 255, 256/3 W M. ODPORYSZÓW GM. ŻABNO.**

2. Nazwa i adres Inwestora:

**Gmina Żabno  
Ul. Jagielly 1  
33-240 Żabno,**

3. Ogólna charakterystyka obiektu lub robót budowlanych zawierająca krótki opis techniczny wraz z istotnymi parametrami, które określają wielkość obiektu lub robót budowlanych:

W ramach planowanego zadania wykonane zostaną: roboty ziemne oraz roboty związane z rozebraniem nawierzchni utwardzonych, wykopy, zasypy, rozplantowanie gruntu i ponowne wykonanie nawierzchni.

4. Charakterystyka robót budowlanych:

- roboty pomiarowe i obsługa geodezyjna
- zdjęcie warstwy ziemi urodzajnej lub rozebranie istniejącej nawierzchni
- wykonanie tras rurociągu instalacji wodociągowej wraz z jego oznakowaniem
- wykonanie hydrantów
- wykonanie kompletnych przyłączy do budynków
- próby szczelności kanałów rurowych
- prace związane z wykonaniem nowych warstw nawierzchni lub rozplantowaniem ziemi urodzajnej
- przewiertki pod drogą

**Opinia geotechniczna dotycząca warunków posadowienia  
odcinka sieci wodociągowej z przyłączami domowymi na  
działkach nr: 29/3, 32, 33, 34, 35, 36, 37, 38, 39, 88, 90, 91, 92/1,  
92/2, 98, 99, 102/2, 104/1, 104/2, 104/3, 104/4, 105/8, 107/2, 222/1,  
223, 226/1, 226/2, 227, 228/3, 228/4, 251/1, 251/2, 252, 253, 254,  
255, 256/3 w m. Odporyszów gm. Żabno.**

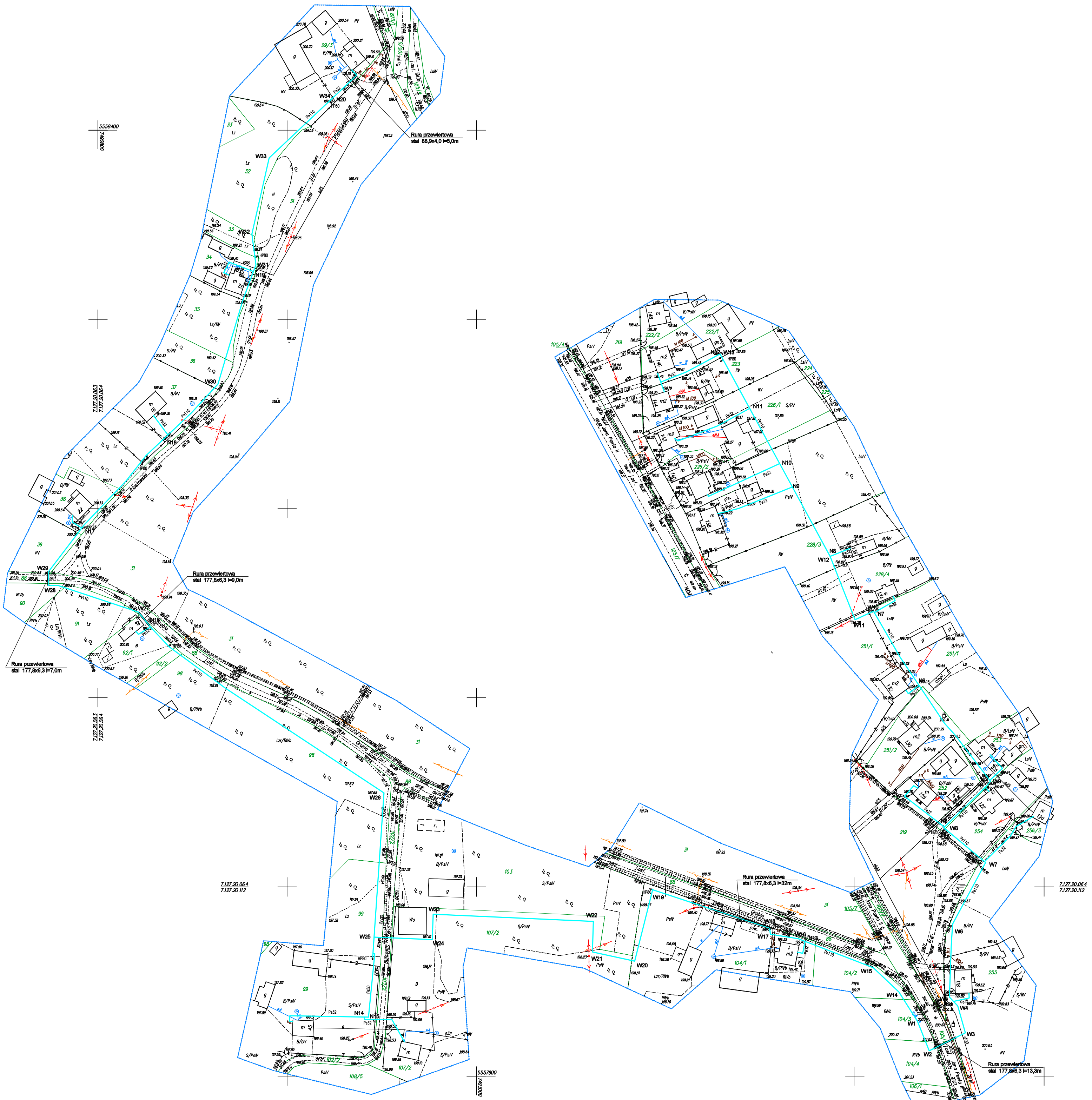
1. Opinie niniejszą sprawdzono w oparciu o rozporządzenie Ministra Transportu, Budownictwa i Gospodarki Morskiej z dnia 25.04.2012 w sprawie ustalenia geotechnicznych warunków posadowienia obiektów budowlanych (Dz. U. 2012. 436 z dnia 27.04.2012r.)
2. Opinie niniejszą sporządzono z uwagi na projektowaną realizację odcinka sieci wodociągowej z przyłączami domowymi na działkach nr: 29/3, 32, 33, 34, 35, 36, 37, 38, 39, 88, 90, 91, 92/1, 92/2, 98, 99, 102/2, 104/1, 104/2, 104/3, 104/4, 105/8, 107/2, 222/1, 223, 226/1, 226/2, 227, 228/3, 228/4, 251/1, 251/2, 252, 253, 254, 255, 256/3 w m. Odporyszów gm. Żabno.
3. Opinie niniejszą sporządzono zgodnie z § 4 ust. 4 w/w rozporządzenia w oparciu o badania geotechniczne, których zakres uzgodniono z wykonawcą specjalistycznych robót geologicznych. Wynik tych badań stanowi archiwalny zasób Inwestora.
4. Z przeprowadzonych w/w badań geologicznych wynika, że podłoże gruntowe pod projektowane obiekty stanowią: piaski drobne z wkładkami osadów gruboziarnistych, gliny piaszczyste, i gliny pylaste. Ustabilizowany poziom wody gruntowej znajduje się na głębokości ok. 1,6 m p.p.t. poniżej głębokości projektowanych obiektów. Poziom wód gruntowych może ulec niewielkim wahaniom w zależności od wielkości i częstotliwości opadów.
5. W wyniku przeprowadzonych badań stwierdzono, że w przypadku projektowanego wodociągu **występują proste warunki gruntowe**. Zostanie on posadowiony na głębokości do 1,5m poniżej poziomu istniejącego terenu powyżej poziomu zwierciadła wód gruntowych.

**Projektowany obiekt zaliczono do pierwszej kategorii geotechnicznej**

Projektant:

Tarnów, 18 listopad 2014 r.





Niniejsza mapa zgodna jest co do treści z mapą do celów projektowych zaewidencjonowaną pod nr P.1216. 2014. 5628

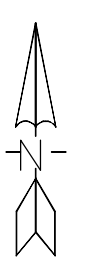
Mapa do celów projektowych została wykonana bez ustalania obciążenia na nieruchomościach występujących w obszarze aktualizacji służebności gruntowych. Przebieg służebności nie wpływa na rodzaj projektowanej inwestycji.

Arkusz mapy:  
 7.127.20.06 - układ współr. "2000"  
 7.127.20.11  
 16.4.32.1(888) - układ współr. "65"  
 16.4.32.2(866)  
 woj. małopolskie  
 pow. tarnowski  
 gm. Zabno  
 121615\_5 - Gmina Zabno  
 121615\_5.0014 - Odporyszów  
 działka: 219 i inne  
 Układ współrzędnych prostokątnych "2000"  
 Pozostanie adresowania "lokalny" - Kroszodzi 86"  
 Id: 6640-215-2014

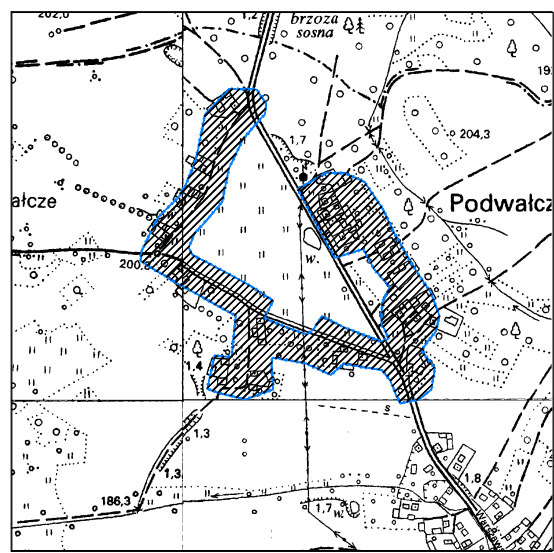
**Mapa do celów projektowych**  
 skala 1:1000  
 m. Odporyszów

Wykonana: Powstała na podstawie mapy zasadniczej w skali 1:2000 i nowego pomiaru. Wykazane na mapie granice nieruchomości przyjęto według stanu uśrednionego w ewidencji gruntów i budynków. Granice te nie mogą służyć do celów prawnych. Oznaczenie granic obszaru objętego aktualizacją. Zaktualizowano w terenie według stanu z dnia 24.09.2014

Tarnów 01.10.2014



ORIENTACJA W SKALI 1:10000

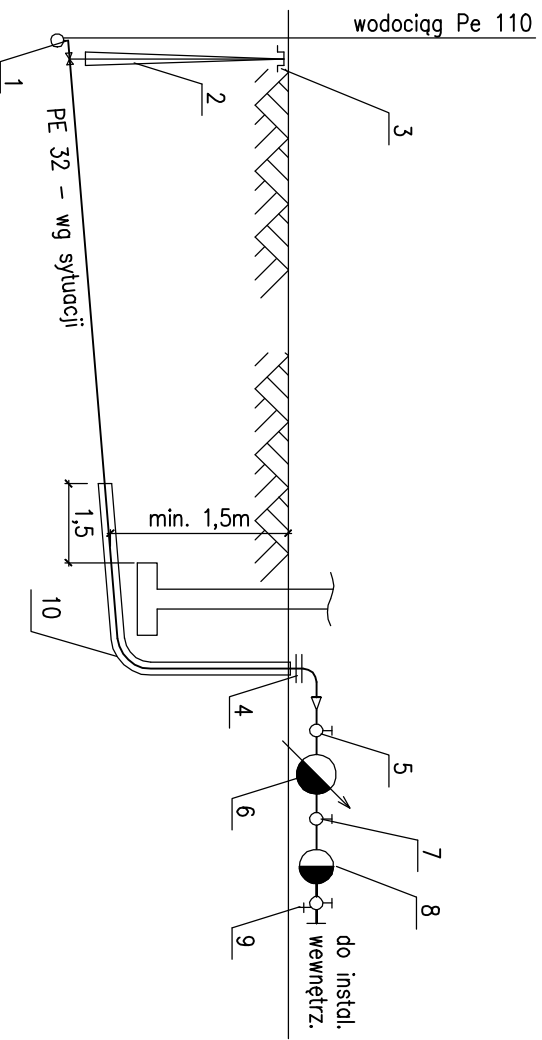


Legenda

W1-W104	projektowany wodociąg
W105-W110	projektowany hydrant p-poz
W111-W120	projektowane przyłącza wodociągowe

Opis:	Rozbudowa sieci wodociągowej wraz z przyłączami na działkach nr 29/3, 32, 33, 34, 35, 36, 37, 38, 39, 80, 81, 90/1, 90/2, 98, 99, 102/2, 104/1, 104/2, 104/3, 104/4, 105/8, 107/2, 222/1, 223, 226/1, 226/2, 227, 228/3, 228/4, 251/1, 251/2, 252, 253, 254, 255, 256/3 w m. ODPORYSZÓW gm. ZABNO		
Adres:	Gmina Zabno, ul. Jagiello 1, 33-240 Zabno		
Opis:	Projekt zagospodarowania terenu	Imię i nazwisko projektanta:	Prof. dr hab. M. Knapkiewicz
Opis:	Projekt zagospodarowania terenu	Imię i nazwisko wykonawcy:	S-10201 - Instalacyjna
Opis:	Projekt zagospodarowania terenu	Data:	10.2014r.
Opis:	Projekt zagospodarowania terenu	Skala:	1:1000
Opis:	Projekt zagospodarowania terenu	Wzrost:	SMYTKA
Opis:	Projekt zagospodarowania terenu	Wzrost:	1





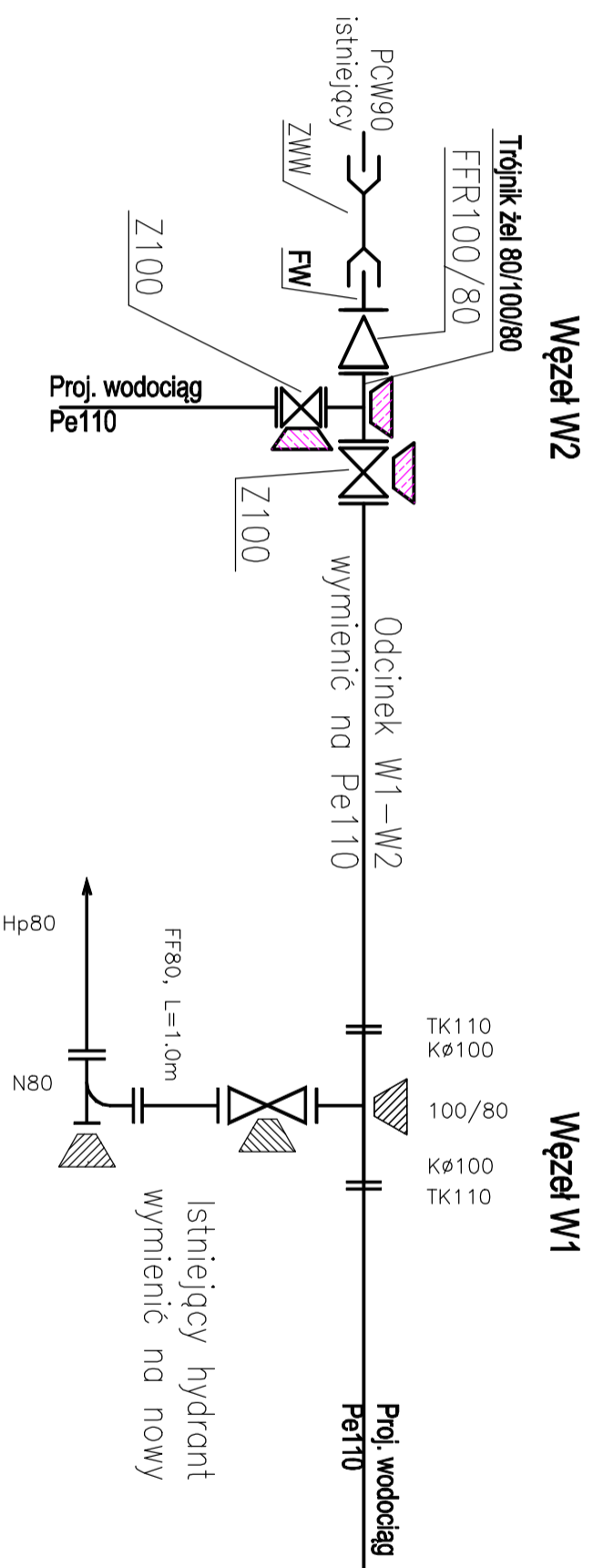
#### LEGENDA

1. Nawiertka
2. Zasawa dla przyłączy domowych z uszczelnieniem miękkim
3. Skrzyńska uliczna do zasuw nr kat. 857W
4. Złączka elektrooporowa
5. Zawór odcinający
6. Wodomierz JS 2,5 Dn 20
7. Zawór odcinający główny
8. Zawór zwrotny antyskażeniowy typ EA
9. Zawór z kurkiem spustowym do opróżniania instalacji
10. Rura osłonowa dwie dymentse większa od średnicy rury przewodowej

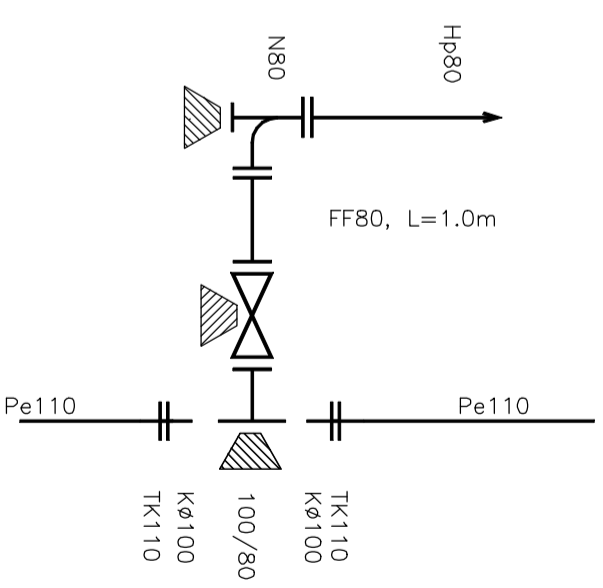
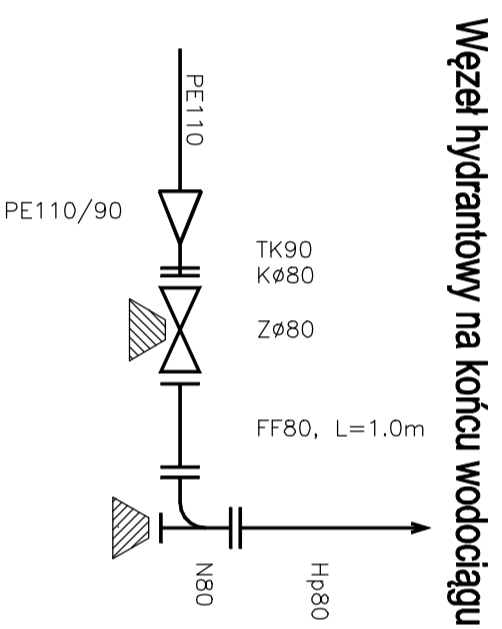
#### UWAGA:

Skrzyżowania z uzbrojeniem podziemnym wg sytuacji

<b>Objekt:</b>	Rozbudowa sieci wodociągowej wraz z przyłączami na działkach nr: 29/3, 32, 33, 34, 35, 36, 37, 38, 39, 88, 90, 91, 92/1, 92/2, 98, 99, 102/2, 104/1, 104/2, 104/3, 104/4, 105/8, 107/2, 222/1, 223, 226/1, 226/2, 227, 228/3, 228/4, 251/1, 251/2, 252, 253, 254, 255, 256/3 w m. ODPORYSZÓW gm. ŻABNO		
<b>Inwestor:</b>	Gmina Żabno, ul. Jagiełły 1, 33-240 Żabno		
<b>Rysunek:</b>	Schemat przyłącza wody		
<b>Projektował:</b>	<i>mgr inż. M. Kwapiński</i>	<b>Nr uprawnień - specjalność:</b>	<i>S-102/01 - instalacyjna</i>
<b>Opracował:</b>	<i>mgr inż. G. Sterkowicz</i>		
<b>Sprawił:</b>	<i>mgr inż. T. Szczygiel</i>	<b>109/2002 - instalacyjna</b>	
	<b>Data:</b>	<b>Branda:</b>	<b>Nr rys:</b>
	11. 2014r.	SANTITARNA	3



### Węzeł hydrantowy na trójniku



**Obiekt:** Rozbudowa sieci wodociągowej wraz z przyłączeniami na działkach nr: 29/3, 32, 33, 34, 35, 36, 37, 38, 39, 88, 90, 91, 92/1, 92/2, 98, 99, 102/2, 104/1, 104/2, 104/3, 104/4, 105/8, 107/2, 222/1, 223, 226/1, 226/2, 227, 228/3, 228/4, 251/1, 251/2, 252, 253, 254, 255, 256/3 w m. ODPORYSZÓW gm. ŻABNO

**Investor:** Gmina Żabno, ul. Jagiełły 1, 33-240 Żabno

**Rysunek:** Schematy węzłów montażowych

**Projektował:** mgr inż. M. Kwapiński  
**Nr uprawnień - specjalność:** S-102/01 - instalacyjna

**Data:** 11. 2014r.

**Skala:** -

**Opracował:** mgr inż. G. Sterkowicz

**Bransza:** SANITARNÁ

**Nr rys:** 4

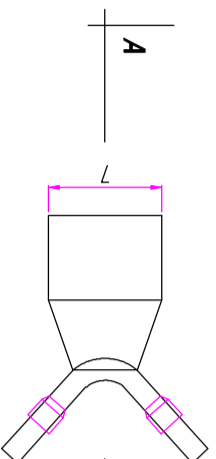
**Sprawił:** mgr inż. T. Szczygiel

109/2002 - instalacyjna

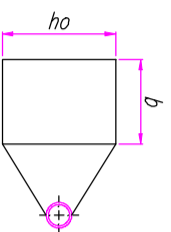
**Nr rys:** 4

## BLOKI OPOROWE

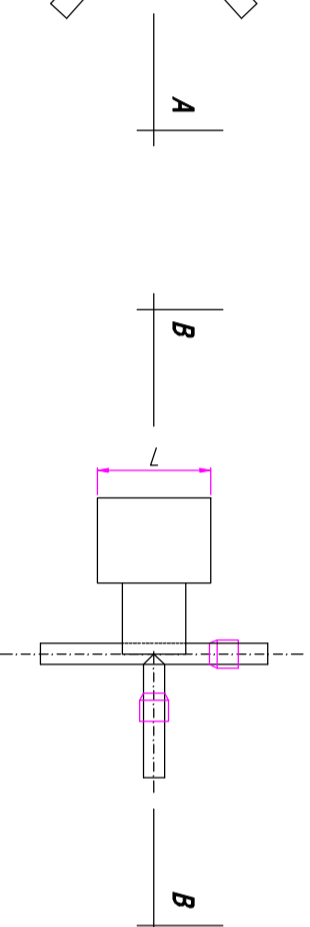
ZMIANA KIERUNKU



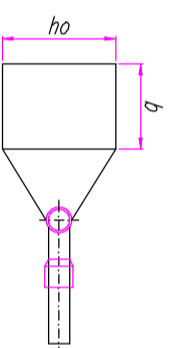
A-A



ROZGAŁĘZIENIE



B-B



## WYMIARY BLOKÓW OPOROWYCH

Średnica sieci  $\varnothing 160$

LUK	ho (mm)	b (mm)	L (mm)
11°	650	450	600
22°	650	450	600
30°	650	450	600
45°	650	450	600
60°	650	450	600
90°	650	450	600

Średnica sieci  $\varnothing 225$

LUK	ho (mm)	b (mm)	L (mm)
11°	700	450	1110
22°	700	450	1110
30°	700	450	1110
45°	700	450	1110
60°	700	450	1110
90°	700	450	1110

## WYMIARY BLOKÓW OPOROWYCH

Średnica sieci  $\varnothing 50$

LUK	ho (mm)	b (mm)	L (mm)
11°	550	300	100
22°	550	300	100
30°	550	300	100
45°	550	300	100
60°	550	300	100
90°	550	300	100

Średnica sieci  $\varnothing 110$

LUK	ho (mm)	b (mm)	L (mm)
11°	600	400	300
22°	600	400	300
30°	600	400	300
45°	600	400	300
60°	600	400	300
90°	600	400	300

Objekt: Rozbudowa sieci wodociągowej wraz z przyłączeniami na działkach nr: 29/3, 32, 33, 34, 35, 36, 37, 38, 39, 88, 90, 91, 92/1, 92/2, 98, 99, 102/2, 104/1, 104/2, 104/3, 104/4, 105/8, 107/2, 222/1, 223, 226/1, 226/2, 227, 228/3, 228/4, 251/1, 251/2, 252, 253, 254, 255, 256/3 w m. ODPORYSZÓW gm. ŻABNO

Inwestor: Gmina Żabno, ul. Jagiełły 1, 33-240 Żabno

Rysunek: Schematy bloków oporowych

Projektował: mgr inż. M. Kwapiński	Nr uprawnień - specjalność: S-102/01 - Instalacyjna	Podpis:	Data: 11. 2014r.	Skala: -
Opracował: mgr inż. G. Sierkiewicz				
Sprawił: mgr inż. T. Szczygiel	109/2002 - Instalacyjna			Nr rys: 5
				Branża: SANITARNA

**INFORMACJA  
DOTYCZĄCA BEZPIECZEŃSTWA  
I OCHRONY ZDROWIA**

*OBIEKT BUDOWLANY* **Rozbudowa sieci wodociągowej z przyłączami  
domowymi na działkach nr: 29/3, 32, 33, 34, 35, 36, 37,  
38, 39, 88, 90, 91, 92/1, 92/2, 98, 99, 102/2, 104/1, 104/2,  
104/3, 104/4, 105/8, 107/2, 222/1, 223, 226/1, 226/2, 227,  
228/3, 228/4, 251/1, 251/2, 252, 253, 254, 255, 256/3  
w m. Odporyszów  
gm. Żabno**

*INWESTOR* **Gmina Żabno, ul. Jagiełły 1, 33-240 Żabno**

*PROJEKTANT* **Marek Kwapniewski  
33-140 Lisia Góra, Zaczarnie 163A**

**1. Zakres robót dla całego zamierzenia budowlanego oraz kolejność realizacji poszczególnych obiektów.**

Zakres robót, dla którego opracowano niniejszą informację, obejmuje:

- ☞ rozbudowę sieci wodociągowej z przyłączami

Kolejność poszczególnych robót budowlanych, występujących przy budowie w.w. obiektów należy wykonywać zgodnie z projektem, obowiązującymi przepisami oraz zasadami wiedzy technicznej, pod nadzorem kierownika budowy.

**2. Wykaz istniejących obiektów budowlanych.**

Przy realizacji robót ujętych w projekcie będą występować następujące obiekty budowlane:

- ☞ istniejąca sieć gazowa, wodociągowa, kanalizacja lokalna, elektryczna
- ☞ drogi
- ☞ wykopy

**3. Wskazania obiektów zagospodarowania działki lub terenu które mogą stwarzać zagrożenie dla zdrowia lub ludzi**

- ☞ Istniejąca sieć gazowa, wodociągowa, kanalizacja lokalna, elektryczna
- ☞ drogi
- ☞ Wykopy na budowie

**4. Wskazania dotyczące przewidywanych zagrożeń występujących podczas realizacji robót budowlanych, określające skalę i rodzaj oraz miejsce i czas ich występowania.**

Podczas realizacji robót związanych z budową instalacji wewnętrznej oraz wraz z odcinkiem poza budynkiem mogą wystąpić niżej podane zagrożenia:

- ☞ przysypanie pracownika ziemią w wykopie
- ☞ potrącenie pracownika pojazdem kołowym
- ☞ porażenie prądem elektrycznym w czasie realizacji wykopów pod liniami elektrycznymi napowietrznymi, lub zerwania kabli elektrycznych podziemnych
- ☞ zatrucie oparami z kanalizacji
- ☞ zatrucie gazem lub wybuch gazu
- ☞ współpraca ze sprzętem mechanicznym (koparka, spycharka, samochód samowyładowczy, ładowarka, zgrzewarka)
- ☞ podczas prac wykonywanych w okresie zimowym występuje zagrożenie poślizgiem na oblodzonych drogach komunikacyjnych budowy, dlatego należy wyznaczyć pracownika odpowiedzialnego za usuwanie oblodzeń i posypywanie piaskiem

**5. Wskazanie sposobu prowadzenia instruktażu pracowników przed przystąpieniem do realizacji robót szczególnie niebezpiecznych**

Realizacja omawianego przedsięwzięcia nie wiąże się z wykonywaniem robót szczególnie niebezpiecznych, nie mniej należy przeprowadzić:

- ☞ szkolenie wstępne na budowie i udokumentowane w dzienniku szkoleń przed rozpoczęciem pracy na budowie dla pracowników nowozatrudnionych
- ☞ szkolenie stanowiskowe przeprowadzone na stanowisku pracy dla każdego pracownika wykonującego pracę na nowym stanowisku (dotyczy również innych pracowników w przypadku niewykonywania danych czynności przez okres co najmniej jednego miesiąca) – dokumentowane w dzienniku szkoleń stanowiskowych.

Szkolenie stanowiskowe winno obejmować:

- ☞ określenie zasad postępowania w przypadku wystąpienia zagrożeń dla ludzi i środowiska

- ☞ określenie konieczności stosowania środków ochrony indywidualnej zabezpieczających przed skutkami zagrożeń
- ☞ konsekwencje lekceważenia zasad i przepisów BHP

**6. Wskazanie środków technicznych i organizacyjnych, zapobiegających niebezpieczeństwom wynikającym z wykonywania robót budowlanych w strefach szczególnego zagrożenia zdrowia lub w ich sąsiedztwie, w tym zapewniających bezpieczną i sprawną komunikację, umożliwiającą szybką ewakuację na wypadek pożaru, awarii i innych zagrożeń.**

- ☞ Kierownik budowy oraz pracownicy wykonujący roboty, powinni być wyposażeni w sprzęt przeciwpożarowy (koce, gaśnice), transport samochodowy, środki pierwszej pomocy sanitarnej, telefon ze spisem numerów: Pogotowia Ratunkowego, Straży Pożarnej i Policji.
- ☞ Wykopy powinny zostać oznakowane i zabezpieczone przed osunięciem ziemi, wykopy powinny być ogrodzone, ustawione odpowiednie znaki drogowych w strefach wykonywania przejść pod drogami, ustawienie podestów komunikacyjnych nad wykopami dla umożliwienia dostania się do budynków sąsiadujących z terenem budowy, ustawienie tablic informujących o tym, że osoby postronne nie mają prawa wstępu na teren robót ze względu na głębokie wykopy i pracę sprzętu mechanicznego,
- ☞ Kierownictwa robót powinno być wyposażone w sprzęt umożliwiający szybką komunikację z odpowiednimi służbami o konieczności udzielenia pomocy w przypadku zagrożenia zdrowia.
- ☞ Powinny zostać określone drogi komunikacji oraz ewakuacji na wypadek pożaru awarii i innych zagrożeń.



## SPIS TREŚCI.

### A. Opis techniczny:

<b>1</b>	<b>PODSTAWA OPRACOWANIA .....</b>	<b>2</b>
<b>2</b>	<b>PRZEDMIOT OPRACOWANIA .....</b>	<b>2</b>
<b>3</b>	<b>OPIS SIECI WODOCIĄGOWEJ Z PRZYŁĄCZAMI .....</b>	<b>2</b>
3.1	OPOMIAROWANIE .....	2
3.2	ROBOTY ZIEMNE, SKRZYŻOWANIA Z INFRASTRUKTURĄ I PRZESZKODAMI TERENOWYMI .....	3
3.3	SPRAWDZENIE POŁĄCZEŃ, PRÓBA SZCZELNOŚCI, PŁUKANIE I DEZYNFEKCJA .....	3
3.4	ZAGADNIENIA BHP I P.POŻ.....	4
3.5	WARUNKI TECHNICZNE WYKONANIA I ODBIORU PRZYŁĄCZA WODOCIĄGOWEGO .....	4
<b>4</b>	<b>DANE DOTYCZĄCE WPISU DO REJESTRU ZABYTEKÓW.....</b>	<b>5</b>
<b>5</b>	<b>DANE DOTYCZĄCE WPISU DO REJESTRU ZABYTEKÓW .....</b>	<b>5</b>
<b>6</b>	<b>WPLYW SZKÓD GÓRNICZYCH.....</b>	<b>5</b>
<b>7</b>	<b>WPLYW INWESTYCJI NA ŚRODOWISKO .....</b>	<b>5</b>

### B. Opinia geotechniczna

#### C. Załączniki:

1. Warunki techniczne przyłączenia nr RPWiK-DT/NTŚ/224/2014
2. Uzgodnienie z Powiatowego Zarządu Dróg w Tarnowie znak: IN. 4411. 41. 2014.EW

#### D. Rysunki:

- |                                    |                 |
|------------------------------------|-----------------|
| 1. Projekt zagospodarowania terenu | skala 1:1000    |
| 2. Profil sieci wodociągowej       | skala 1:100/500 |
| 3. Schemat przyłącza wody          | -               |
| 4. Schematy węzłów montażowych     | -               |
| 5. Schematy bloków oporowych       | -               |

#### E. Informacja BIOZ

## **OPIS TECHNICZNY**

### **1 Podstawa opracowania**

- warunki przyłączenia,
- obowiązujące przepisy i normy,
- odpis protokołu z narady koordynacyjnej Referatu Uzgadniania Projektowanych Sieci Uzbrojenia,
- instrukcje i katalogi producentów.

### **2 Przedmiot opracowania**

Przedmiotem niniejszego opracowania jest projekt budowlany rozbudowy sieci wodociągowej z przyłączami domowymi na działkach nr: 711, 713/4, 715, 718, 726, 727, 728, 735, 736, 741/1, 741/2, 747/1, 753/1, 754, 761/1, 761/2, 761/3, 763, 766/1, 766/2, 766/3, 790, 791/1, 791/2, 792, 793, 794/1, 795/3, 805, 806 w m. Odporyszów gm. Żabno.

### **3 Opis sieci wodociągowej z przyłączami**

Zgodnie z warunkami przyłączenia zaprojektowany zostanie wodociąg z rur Pe 110 który zostanie włączony do istn. sieci wodociągowej zlokalizowanej na dz. 806, włączenie projektowanej sieci zaprojektowano za pomocą opaski dn 400/110 (Węzeł W1). Na odejściu należy zamontować zasuwę żeliwną, kołnierzową z uszczelnieniem miękkim. W komplecie z zasuwą - skrzynka uliczna, obudowa do zasuw oraz trzpień teleskopowy o długości wynikającej z posadowienia wodociągu. Na sieci przewidziano hydranty nadziemne w odległości max 150 m. Zarówno dla zasuw, łuków jak i hydrantów stosować bloki oporowe i podporowe wg BN-81/9192-05.

Zaprojektowano przyłącza wodociągowe do dziewięciu budynków.

Przyłączadomowe należy wykonać z rur PE-HD PN 1,0 MPa dn32. Włączenia poprzez nawiertkę OPF-1. Przejście pod fundamentem wykonać w rurze ochronnej.

#### **3.1 Opomiarowanie**

Dla każdego z budynków mieszkalnych jednorodzinnych przewidziano opomiarowanie za pomocą wodomierza JS 2,5 Dn 20.

Za wodomierzem zamontować zawór zwrotny w wykonaniu antyskażeniowym typu EA.

Zestaw wodomierzowy zlokalizować należy na konsoli i wyposażyć w dwa zawory odcinające grzybkowe przed i za wodomierzem.

Zestawy wodomierzowe zostaną zlokalizowane w wydzielonym łatwo dostępnym miejscu zabezpieczonym przed dostępem osób niepowołanych. W pomieszczeniach tych należy zapewnić stałą temperaturę nie niższą niż 4°C.

### **3.2 ROBOTY ZIEMNE, SKRZYŻOWANIA Z INFRASTRUKTURĄ I PRZESZKODAMI TERENOWYMI**

Przed przystąpieniem do robót ziemnych trasa sieci musi zostać wytyczona przez uprawnionego geodetę.

Z pasa terenu zajętego pod budowę należy zdjąć i oddzielić wierzchnią warstwę gleby tak, aby było możliwe przywrócenie stanu pierwotnego pasa pod budowę. Wykopy wykonywać zgodnie z wymogiem BN-83/8836-02 oraz „Warunkami Technicznymi Wykonania i Odbioru Rurociągów z Tworzyw Sztucznych”.

Głębokość wykopu powinna być taka, aby przykrycie rurociągu wynosiło min. 1,2 m.

Wykopy o głębokości poniżej 1 m należy zabezpieczyć przed obsunięciem, stosując umocnienia. Wykopy na trasie rurociągu oznakować i zabezpieczyć przez możliwością wypadku.

Wodociąg należy układać na wyrównanym podłożu, które nie może zawierać kamieni, gruzu, itp. Pod wodociągiem należy umieścić podsypkę o grubości warstwy 0,1 m. następnie wykonać obsypkę piaskową o gr. 20 cm ponad rurę i zagęścić

Nad wodociągiem należy ułożyć taśmę lokalizacyjną.

Projektowana trasa rozbudowy sieci wodociągowej koliduje z istniejącą siecią drenarską. W przypadku uszkodzenia sieci drenarskiej należy natychmiast zabezpieczyć ją nie dopuszczając do zamulenia i odbudować zgodnie z uzgodnieniami z Małopolskim Zarządem Melioracji w Krakowie IR w Tarnowie.

### **3.3 SPRAWDZENIE POŁĄCZEŃ, PRÓBA SZCZELNOŚCI, PŁUKANIE I DEZYNFEKCJA**

Przed rozpoczęciem prób należy przeprowadzić kontrolę jakości złączy.

Próbę ciśnieniową należy wykonać zgodnie z PN-81/B-10725, PN-74/B-10733. Po zakończeniu próby należy stopniowo zmniejszać ciśnienie.

Po uzyskaniu pozytywnych wyników prób szczelności należy przewód poddać płukaniu używając w tym celu czystej wody wodociągowej. Prędkość przepływu wody winna zapewniać usunięcie wszystkich zanieczyszczeń mechanicznych występujących w przewodzie. Woda płucząca po zakończeniu płukania winna być poddana badaniom fizykochemicznym i bakteriologicznym. Jeżeli wyniki tych badań wskażą potrzebę dezynfekcji należy ją przeprowadzić przy użyciu np. podchlorynu sodu.

Dezynfekcję należy przeprowadzić przez 24 godziny (zalecane stężenie 1 dm<sup>3</sup> podchlorynu na 500m<sup>3</sup> wody) lecz pozostałość chloru w wodzie nie może przekraczać 10 mg Cl<sub>2</sub>/dm<sup>3</sup> wody. Po zakończeniu dezynfekcji i spuszczeniu wody przewód należy ponownie przepłukać.

### **3.4 ZAGADNIENIA BHP I P.POŻ**

Zapewnienie właściwych warunków bhp i ppoż. w okresie prowadzenia prac budowlanych należy do obowiązków Wykonawcy robót. Prace prowadzone będą w bezpośrednim sąsiedztwie czynnych rurociągów, kabli elektrycznych oraz napowietrznej sieci elektrycznej, lokalnych przewodów kanalizacyjnych i wodociągowych. Podczas prowadzenia prac należy **bezwzględnie** stosować obowiązujące przepisy BHP i P.POŻ.

Przy zbliżeniu przebiegu tras istniejącej infrastruktury podziemnej i projektowanego wodociągu roboty ziemne będą wykonywane ręcznie. Urobek ziemi z wykopów nie będzie składowany na trasie rurociągów.

Podczas prowadzenia prac w pobliżu pasa drogowego plac budowy odpowiednio oznakować i zabezpieczyć.

### **3.5 WARUNKI TECHNICZNE WYKONANIA I ODBIORU PRZYŁĄCZA WODOCIĄGOWEGO**

Całość prac prowadzić zgodnie z obowiązującymi normami, wytycznymi i odpowiednimi przepisami. W zakresie warunków technicznych wykonania i odbioru obowiązują następujące normy i wytyczne.

- “Warunki techniczne wykonania i odbioru robót budowlano - montażowych cz. II - instalacje sanitarne i przemysłowe”
- “Warunki techniczne wykonania i odbioru rurociągów z tworzyw sztucznych”

W zakresie wymagań szczegółowych należy stosować wytyczne poszczególnych producentów i dostawców urządzeń i elementów sieci.

Roboty montażowe prowadzić w uzgodnieniu z instytucjami i służbami dysponującymi poszczególną infrastrukturą, zaś po ich zakończeniu dokonać komisyjnego odbioru.

Po wykonaniu sieci, lecz przed zasypaniem wykopów należy zlecić do specjalistycznej jednostki wykonawstwa geodezyjnego wykonanie inwentaryzacji powykonawczej.

W trakcie prowadzenia prac stosować się ściśle do wymagań zawartych w protokole ZUD, warunkach przyłączenia oraz uzgodnieniach branżowych.

#### **4 DANE DOTYCZĄCE WPISU DO REJESTRU ZABYTKÓW**

Projektowany obiekt zaliczono do pierwszej kategorii geotechnicznej w prostych warunkach gruntowych.

#### **5 DANE DOTYCZĄCE WPISU DO REJESTRU ZABYTKÓW**

W zakresie projektowanej inwestycji nie są zlokalizowane obiekty wpisane do rejestru zabytków i podlegające ochronie.

#### **6 WPŁYW SZKÓD GÓRNICZYCH**

Przy projektowanej inwestycji nie ma wpływu eksploatacja górnicza, gdyż inwestycja leży poza granicami terenów górniczych.

#### **7 WPŁYW INWESTYCJI NA ŚRODOWISKO**

W trakcie realizacji inwestycji nie przewiduje się na wycinki drzew, krzewów na terenie projektowanej inwestycji.

#### **OŚWIADCZENIE:**

Zgodnie z art. 20 ust.2 Ustawy z dnia 7 lipca 1994 r. Prawo budowlane (tj. Dz.U. z 2013 r. poz. 1409 z póź. zm.) niniejszym oświadczamy, że projekt rozbudowy sieci wodociągowej z przyłączami domowymi na działkach nr: 711, 713/4, 715, 718, 726, 727, 728, 735, 736, 741/1, 741/2, 747/1, 753/1, 754, 761/1, 761/2, 761/3, 763, 766/1, 766/2, 766/3, 790, 791/1, 791/2, 792, 793, 794/1, 795/3, 805, 806 w m. Odporyszów gm. Żabno sporządzony został zgodnie z obowiązującymi przepisami prawa oraz zasadami wiedzy technicznej.

**Projektant:**

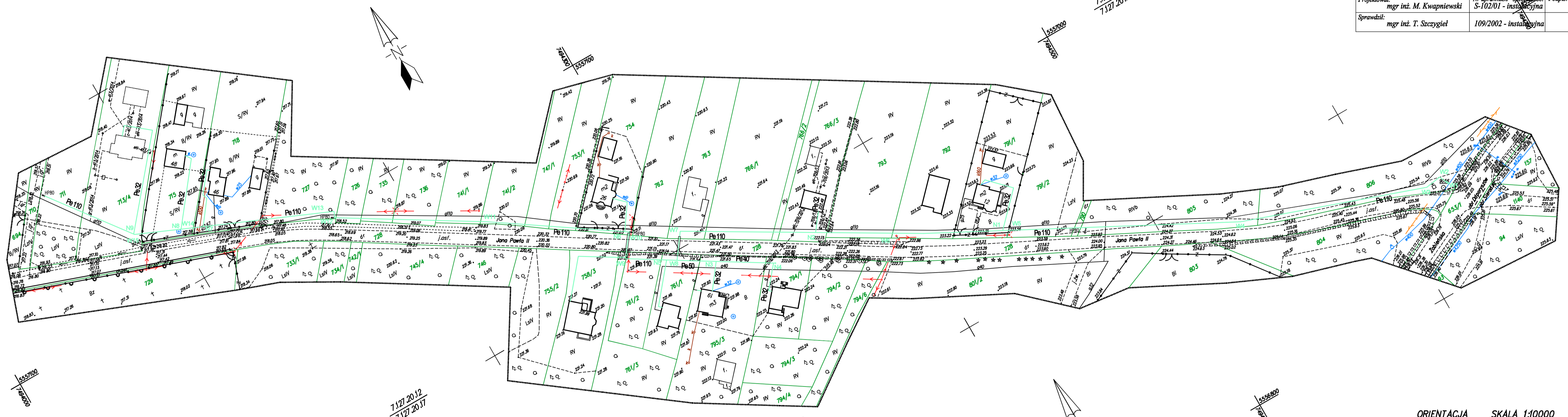
**Sprawdzający:**

<b>Objekt:</b> Rozbudowa sieci wodociągowej wraz z przyłączami na działkach nr: 711, 758/3, 713/4, 715, 718, 726, 727, 728, 735, 736, 741/1, 741/2, 747/1, 753/1, 754, 761/1, 761/2, 761/3, 763, 766/1, 766/2, 790, 791/1, 791/2, 792, 793, 766/3, 794/1, 795/3, 805, 806 w miejscowości ODPORYSZÓW gm. ŻABNO				
<b>Investor:</b> Gmina Żabno, ul. Jagielly 1, 33-240 Żabno				
<b>Rysunek:</b> Projekt zagospodarowania terenu				
<b>Projektował:</b> mgr inż. M. Kwapiński	<b>Nr uprawnień - specjalność:</b> S-102/01 - instalacyjna	<b>Podpis:</b>	<b>Data:</b> 09. 2014r.	<b>Skala:</b> 1:1000
<b>Sprawił:</b> mgr inż. T. Szczepiel	<b>Nr uprawnień - specjalność:</b> 109/2002 - instalacyjna	<b>Podpis:</b>	<b>Brand:</b> SANTARNA	<b>Nr rys:</b> 1

**Legenda**

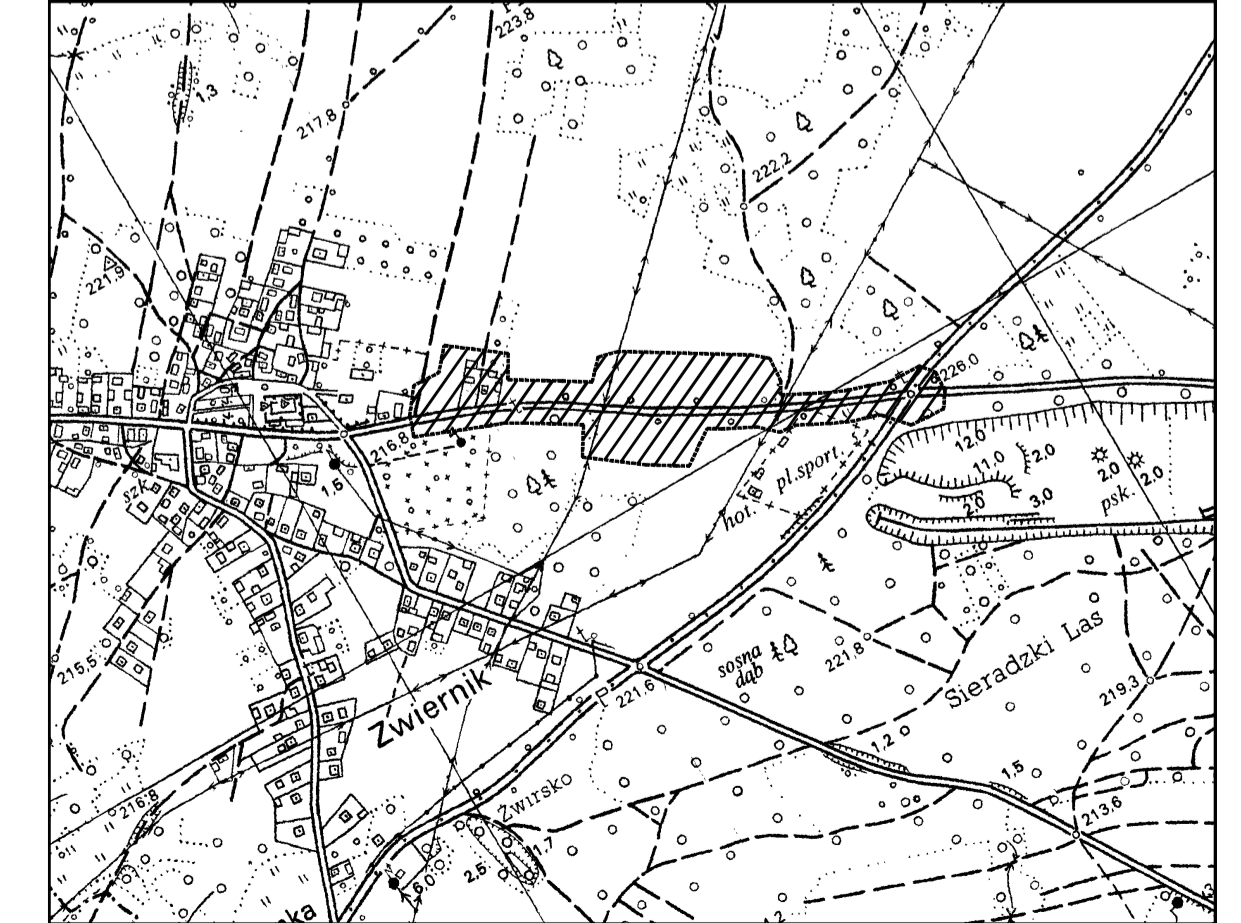
- Pe110 projektowany wodociąg
- 1000 projektowany hydrant p-po2
- Pe324050 projektowane przyłącza wodociągowe
- N1-N9

7.127.20.12  
7.127.20.17



7.127.20.12  
7.127.20.17

ORIENTACJA SKALA 1:10000

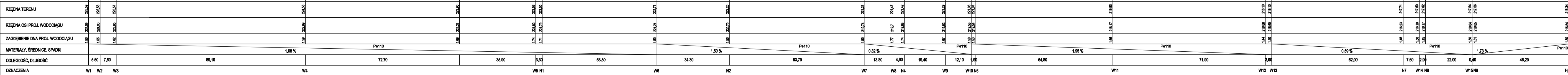


Mapa do celów projektowych została wykonana bez ustalania obciążen służebnościami gruntowymi na nieruchomościach występujących w obszarze aktualizacji. Rodzaj projektowanej inwestycji nie ma wpływu na przebieg istniejących służebności gruntowych.

<p>Arkusze mapy – układ "2000": 7.127.20.12, 7.127.20.17 Arkusze mapy – układ "1965": 164.323.01(873), 164.323.02(877), 164.323.07(882)</p> <p>woj. małopolskie pow. tarnowski gm. Żabno 121615_5 – Żabno-obszar wiejski 121615_5.0014 – Odporyszów działka: 728</p> <p>Układ współrzędnych prostokątnych "2000" Poziom odniesienia "lokalny" – Kransztadt 86" ID: prosy-86-40.2115.2014</p>	<p><b>Mapa do celów projektowych</b> skala 1:1000 m. Odporyszów</p> <p>Powstała na podstawie mapy zasadniczej w skali 1:2000, i nowego pomiaru. Wykazane na mapie granice nieruchomości przyjęto według stanu uwidocznionego w ewidencji gruntów i budynków. Granice te nie mogą służyć do celów prawnych</p> <p>Oznaczenie granic obszaru objętego aktualizacją. Zaktualizowano w terenie według stanu z dnia 16.04.2014</p>	<p>Wykonawca:  Tarnów 21.05.2014</p>
--	---	--

1:100  
1:500

z por. 215,00 m n.p.m.



ROZCIĄGA TERENU	5,00	7,80	88,10	72,70	35,80	3,30	59,80	34,30	63,70	13,80	4,90	18,40	12,10	1,80	64,80	7,80	2,88	62,00	0,80	45,20
COŁEROKAŚĆ, DŁUGOŚĆ	1,28 %							1,00 %		0,32 %					1,95 %			0,59 %		1,73 %

Obiekt: Rozbudowa sieci wodociągowej wraz z przyłączami na działkach nr: 711, 750/1, 753/4, 715, 716, 726, 727, 728, 735, 736, 741/1, 741/2, 747/1, 753/1, 754, 755/1, 751/2, 751/3, 752, 753/1, 755, 756, 759/1, 751/4, 752, 756, 756/3, 756/1, 755/3, 805, 806 w miejscowości OCFORYSZÓW gm. ŻABNO

Wykonawca: Ośrodek Żabno, ul. Jagiły 1, 33-240 Żabno

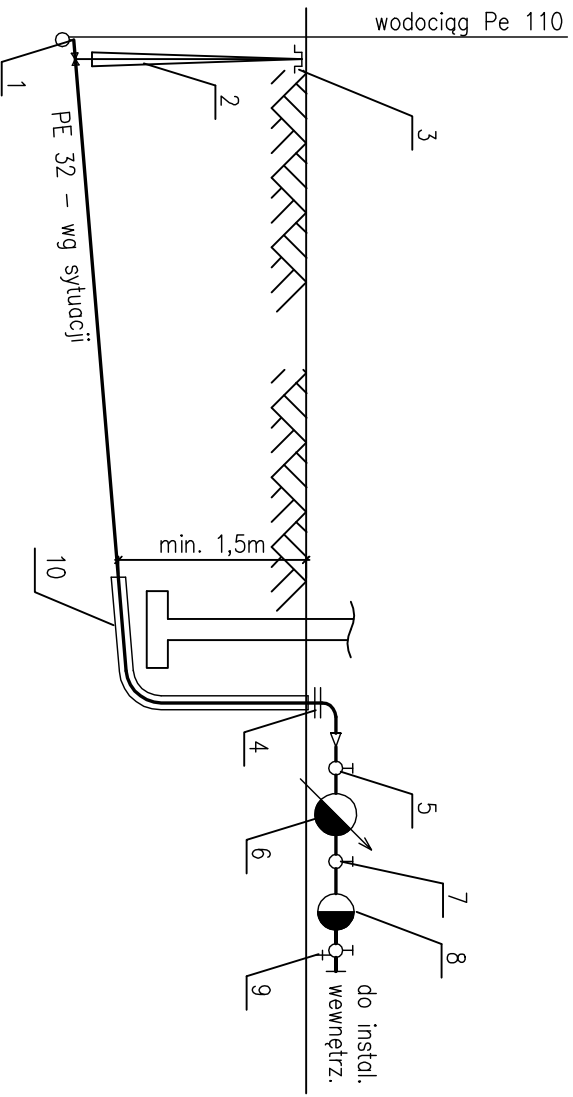
Projektant: mgr inż. M. Kwapień

Opis: Profil linii wodociągowej

Skala: 1:100

Data: 2016 r.

Strona: 2 z 2



#### LEGENDA

1. Trójnik 50/32/50
2. Zasuwa dla przyłączy domowych z uszczelnieniem miękkim
3. Skrzyznka uliczna do zasuw nr kat. 857W
4. Złączka elektrooporowa
5. Zawór odcinający
6. Wodomierz JS 2,5 Dn 20
7. Zawór odcinający główny
8. Zawór zwrotny antyoskażeniowy typ EA
9. Zawór z kurkiem spustowym do opróżnienia instalacji
10. Rura osłonoowa dwie dymentse większa od średnicy rury przewodowej

#### UWAGA:

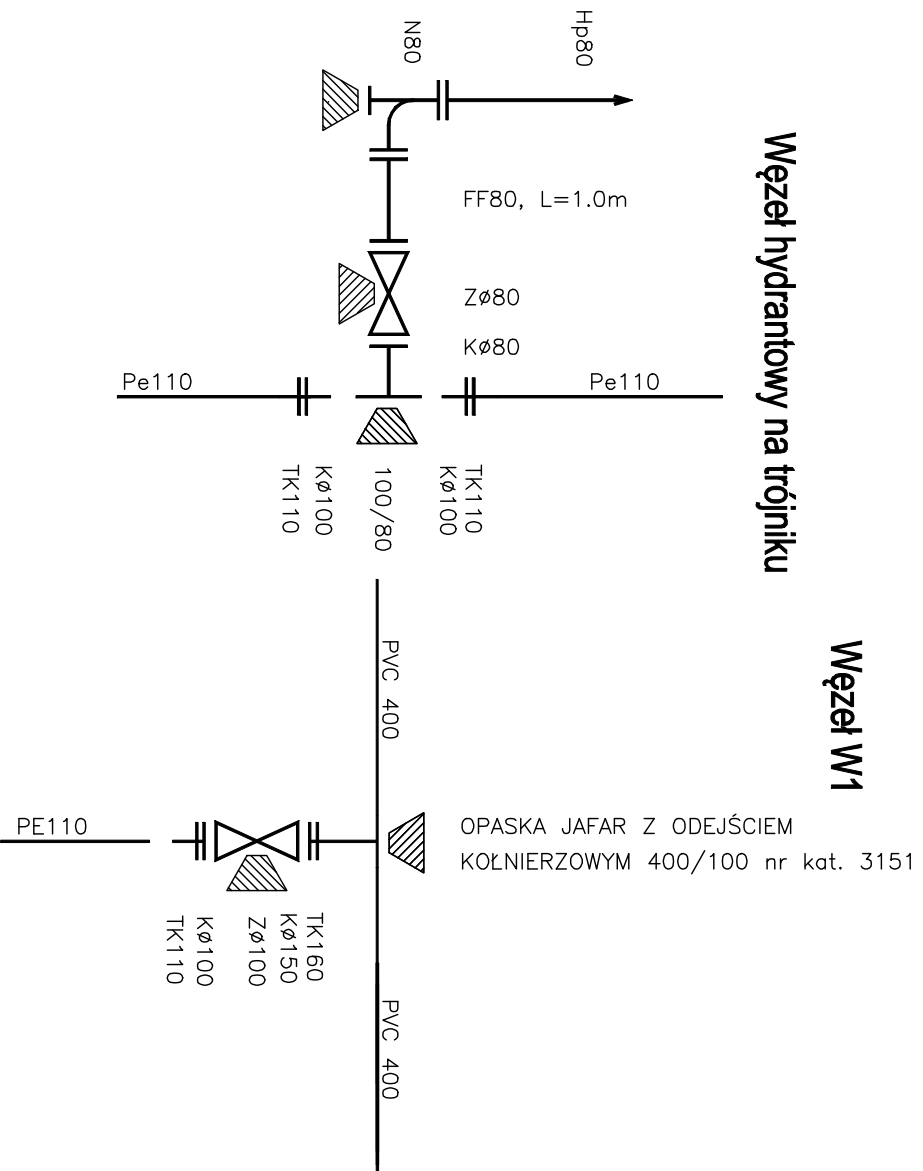
Skrzyżowania z uzbrojeniem podziemnym wg sytuacji

<b>Obiekt:</b> Rozbudowa sieci wodociągowej wraz z przyłączami na działkach nr: 711, 758/3, 713/4, 715, 718, 726, 727, 728, 735, 736, 741/1, 741/2, 747/1, 753/1, 754, 761/1, 761/2, 761/3, 763, 766/1, 766/2, 790, 791/1, 791/2, 792, 793, 766/3, 794/1, 795/3, 805, 806 w miejscowości ODPORYSZÓW gm. ŻABNO				
<b>Investor:</b> Gmina Żabno, ul. Jagiełły 1, 33-240 Żabno				
<b>Rysunek:</b> Schemat przyłącza wody				
<b>Projektował:</b> mgr inż. M. Kwapiński	<b>Nr uprawnień - specjalność:</b> S-102/01 - instalacyjna	<b>Podpis:</b>	<b>Data:</b> 09. 2014r.	<b>Skala:</b> -
<b>Sprawił:</b> mgr inż. T. Szczygiel	<b>109/2002 - instalacyjna</b>		<b>Branża:</b> SANITARNĄ	<b>Nr rys:</b> 3

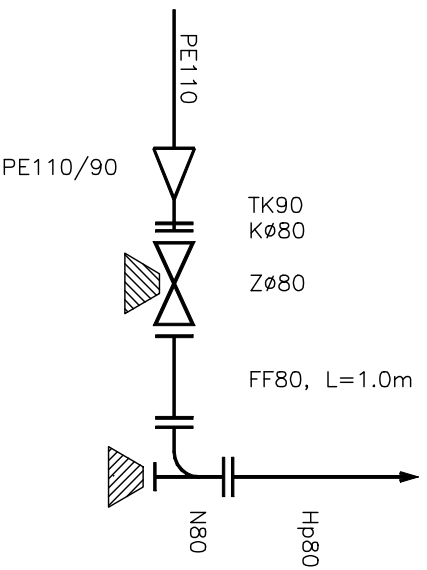


## Węzeł hydrantowy na trójniku

### Węzeł W1



## Węzeł hydrantowy na końcu wodociągu



#### Obiekt:

Rozbudowa sieci wodociągowej wraz z przyłączami na działkach nr: 711, 713/4, 715, 718, 726, 727, 728, 735, 736, 741/1, 741/2, 747/1, 753/1, 754, 761/1, 761/2, 761/3, 763, 766/1, 766/2, 790, 791/1, 791/2, 792, 793, 766/3, 794/1, 795/3, 805, 806 w miejscowości ODPORYSZÓW gm. ŻABNO

#### Investor:

Gmina Żabno, ul. Jagiełły 1, 33-240 Żabno

#### Rysunek:

Schematy węzłów montażowych

#### Projektował:

mgr inż. M. Kwapiński

#### Nr uprawnień - specjalność:

S-102/01 - instalacyjna

#### Podpis:

09.2014r.

#### Skala:

-

#### Sprawił:

mgr inż. T. Szczygiel

#### Nr uprawnień - specjalność:

109/2002 - instalacyjna

#### Branża:

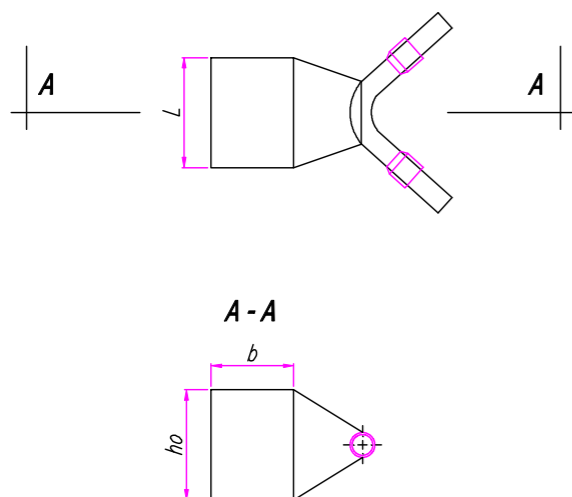
SANITARNĄ

#### Nr rys:

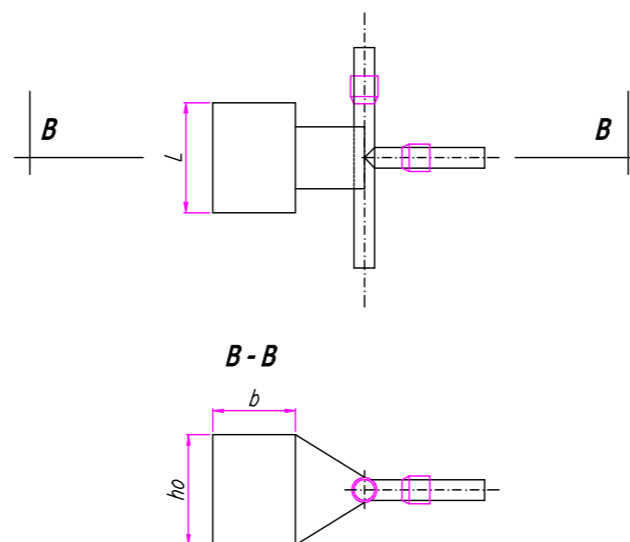
4

## BLOKI OPOROWE

### ZMIANA KIERUNKU



### ROZGAŁĘZIENIE



### WYMIARY BLOKÓW OPOROWYCH

Średnica sieci  $\varnothing 50$

$\angle UK$	$h_o$ (mm)	$b$ (mm)	$L$ (mm)
11°	550	300	100
22°	550	300	100
30°	550	300	100
45°	550	300	100
60°	550	300	100
90°	550	300	100

Średnica sieci  $\varnothing 110$

$\angle UK$	$h_o$ (mm)	$b$ (mm)	$L$ (mm)
11°	600	400	300
22°	600	400	300
30°	600	400	300
45°	600	400	300
60°	600	400	300
90°	600	400	300

### WYMIARY BLOKÓW OPOROWYCH

Średnica sieci  $\varnothing 160$

$\angle UK$	$h_o$ (mm)	$b$ (mm)	$L$ (mm)
11°	650	450	600
22°	650	450	600
30°	650	450	600
45°	650	450	600
60°	650	450	600
90°	650	450	600

Średnica sieci  $\varnothing 225$

$\angle UK$	$h_o$ (mm)	$b$ (mm)	$L$ (mm)
11°	700	450	1110
22°	700	450	1110
30°	700	450	1110
45°	700	450	1110
60°	700	450	1110
90°	700	450	1110

**Obiekt:** Rozbudowa sieci wodociągowej wraz z przyłączami na działkach nr. 711, 713/4, 715, 718, 726, 727, 728, 735, 736, 741/1, 741/2, 747/1, 753/1, 754, 761/1, 761/2, 761/3, 763, 766/1, 766/2, 790, 791/1, 791/2, 792, 793, 766/3, 794/1, 795/3, 805, 806 w miejscowości ODPORYSZÓW gm. ŻABNO

**Inwestor:** Gmina Żabno, ul. Jagiełły 1, 33-240 Żabno

**Rysunek:** Schematy bloków oporowych

**Projektował:** mgr inż. M. Kwapniewski

**Nr uprawnień - specjalność:** S-102/01 - instalacyjna

**Podpis:**

**Data:** 09. 2014r.

**Skala:** -

**Sprawdził:** mgr inż. T. Szczygieł

**109/2002 - instalacyjna**

**Branża:** SANITARNA

**Nr rys:** 5