

URZĄD MIASTKI W ŻABNIE  
33-240 Żabno, pl. Jagiello 1  
tel. 014 646 60-12  
tel./fax 014 646 61-20  
e-mail: miastko@zabno.pl

## Odpowiedzi na pytania Oferenta

Nasz znak : RG.271.8.1.2014

Żabno, 14.05.2014 r.

Dotyczy Przetargu – „Termomodernizacja budynku przedszkola w Żabnie wraz z opaską i zagospodarowaniem terenu”.

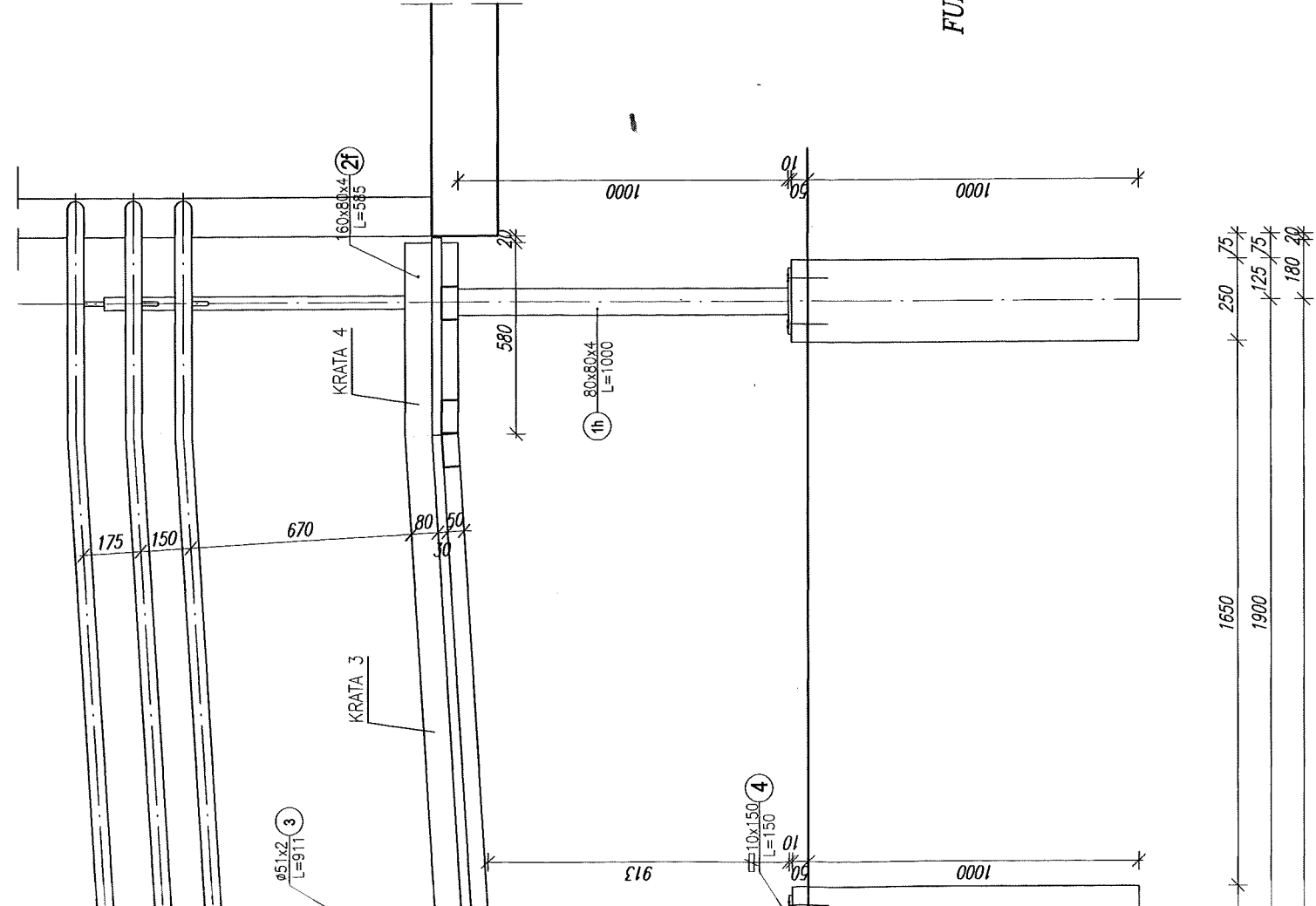
W związku z otrzymaniem prośby o wyjaśnienie treści Specyfikacji Istotnych Warunków Zamówienia w postępowaniu o udzielenie zamówienia publicznego Nr sprawy: RG.271.8.2014 „Termomodernizacja budynku przedszkola w Żabnie wraz z opaską i zagospodarowaniem terenu” / tekst jednolity Dz. U. z 2013, poz. 907 z późn. zm. /, Zamawiający przedstawia poniżej odpowiedzi na skierowane pytania.

1. Prosimy o sprecyzowanie wymiarów podjazdu dla niepełnosprawnych wraz z udostępnieniem rysunków technicznych.  
**Rysunki zostają załączone do odpowiedzi.**
2. Prosimy o podanie kolorystyki oraz uziarnienia wyprawy elewacyjnej.  
**Kolorystyka zgodna z opisem do przedmiaru robót, rodzaj tynku baranek uziarnienie gr. 1,5 mm.**
3. Prosimy o podanie ilości daszków nad wejściami od strony ogrodu oraz ich wymiarów i materiału z którego mają być wykonane.  
**Rysunki zostają załączone do odpowiedzi.**

Otrzymują :  
1 x Wiadomi Oferenci  
1 x Strona internetowa [www.zabno.pl](http://www.zabno.pl)  
1 x a/a

Z up: BURMISTRZA  
KIEROWNIK REFERATU ROZWOJU GMINY  
I OCHRONY ŚRODOWISKA

  
mgr inż. Stanisław Pantera

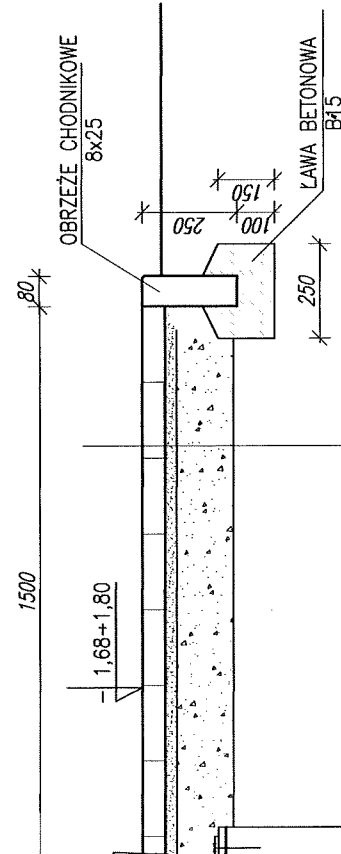


FUNDAMENT F-1  
SZT. 34

Zestawienie krat Wema  
KRATY POMOSTOWE ANTYPOŚLIZGOWE "SERRATET"  
TYPU KPS (30x3)

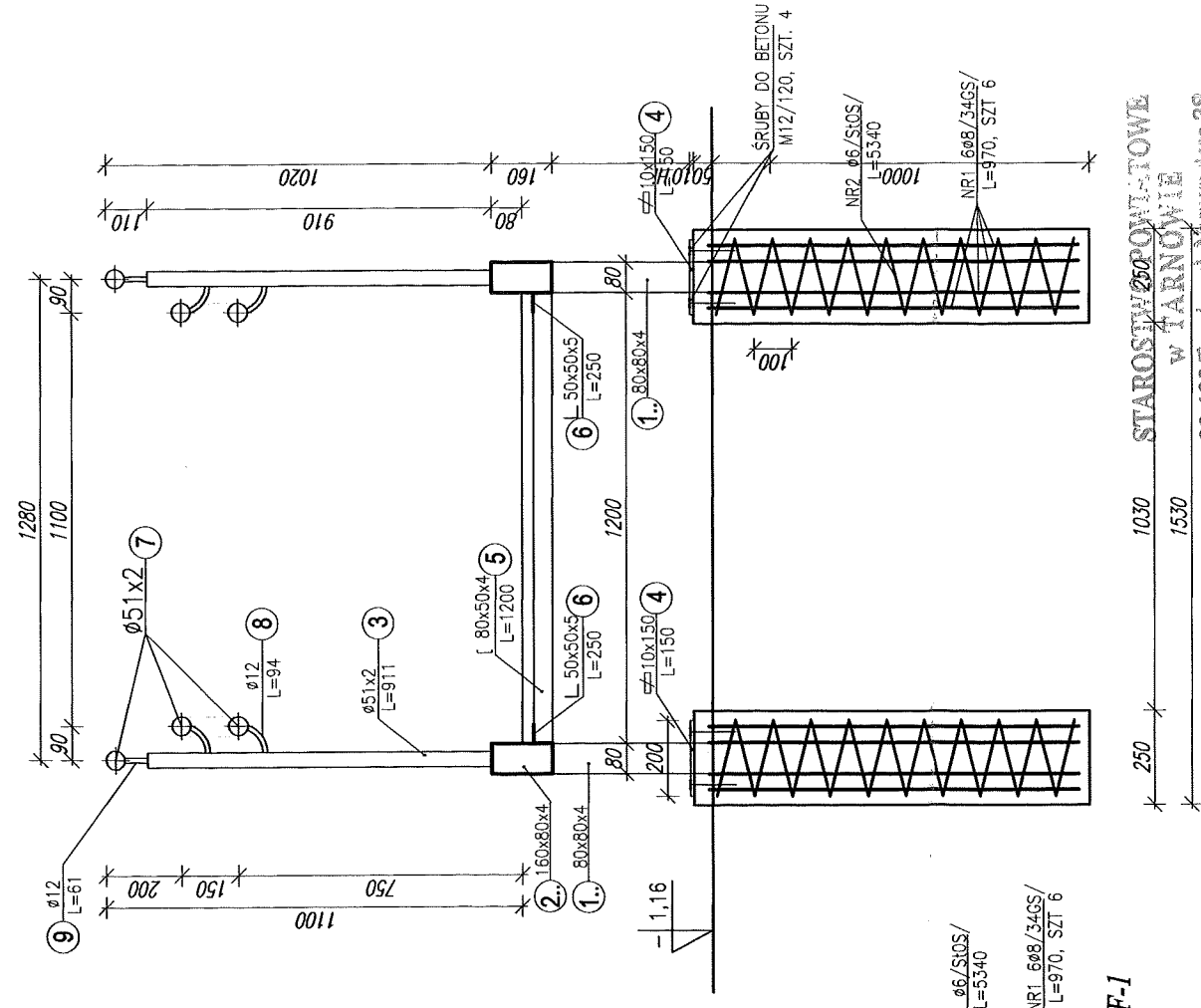
| NUMER KRATY | DLUG.XSZER. CM | SZT. |
|-------------|----------------|------|
| KRATA NR 1  | 1235x1290      | 12   |
| KRATA NR 2  | 1485x1290      | 2    |
| KRATA NR 3  | 1480x1290      | 1    |
| KRATA NR 4  | 570x1290       | 1    |

- UWAGI:
- \*rozpatrywac z rysunkiem architektonicznym,
  - \*przy wykonywaniu wykopów należy zwrócić uwagę na uzbrowienie terenu,
  - \*wymiary w mm,
  - \*elementy pasować i spawać na montażu,
  - \*elementy spawać spoiną ciągłą 0,7 grubszego z łączonych elementów,



- KOSTKA BETONOWA "HOLLAND" GRUB 6 CM. - KOLOR SZARY
- PODS. PIASKOWO-CEMENT. 4:1 3 CM.
- PODBUD. ZASADNICZA Z KRUSZYWA ŁAMANEGO STABILIZOWANEGO MECHANICZNIE 15 CM.
- PODŁO-Ł. ZIEMNE ZAGĘSZCZONE DO WSKANIKA MIN. 0,95

1375  
1500



STAL S355  
ELEKTRODY EB 1.46

| NR.   | SORTYMENT | DLUG. [m] | CIĘŻ. JEDN. [kg/m] | C. SZT. [kg] | IL. SZT. [kg] | C. CAŁK. [kg] | MATERIAL |
|-------|-----------|-----------|--------------------|--------------|---------------|---------------|----------|
| 1a    | 80x80x4   | 0,112     | 9,22               | 1,03         | 2             | 2,06          | S355X    |
| 1b    | 80x80x4   | 0,162     | 9,22               | 1,49         | 2             | 2,98          |          |
| 1c    | 80x80x4   | 0,312     | 9,22               | 2,88         | 2             | 5,76          |          |
| 1d    | 80x80x4   | 0,460     | 9,22               | 4,24         | 8             | 8,48          |          |
| 1e    | 80x80x4   | 0,613     | 9,22               | 5,65         | 2             | 11,30         |          |
| 1f    | 80x80x4   | 0,763     | 9,22               | 7,04         | 2             | 14,08         |          |
| 1g    | 80x80x4   | 0,913     | 9,22               | 8,42         | 2             | 16,84         |          |
| 1h    | 80x80x4   | 1,000     | 9,22               | 9,22         | 2             | 18,44         |          |
| 2a    | 160x80x4  | 7,567     | 14,25              | 107,83       | 2             | 115,66        |          |
| 2b    | 160x80x4  | 1,565     | 14,25              | 22,59        | 2             | 45,18         |          |
| 2c    | 160x80x4  | 3,040     | 14,25              | 43,32        | 1             | 86,64         |          |
| 2d    | 160x80x4  | 0,480     | 14,25              | 6,84         | 1             | 13,68         |          |
| 2e    | 160x80x4  | 9,160     | 14,25              | 130,53       | 2             | 261,06        |          |
| 2f    | 160x80x4  | 0,565     | 14,25              | 8,34         | 2             | 16,68         |          |
| 3     | 51x2      | 0,911     | 2,42               | 2,21         | 22            | 48,62         |          |
| 4     | 10x150    | 0,150     | 1,18               | 0,18         | 22            | 3,96          |          |
| 5     | 80x50x4   | 1,300     | 5,13               | 6,67         | 18            | 213,44        |          |
| 6     | 50x50x5   | 0,25      | 3,51               | 0,88         | 48            | 42,24         |          |
| 7     | 51x2      | 41,53     | 2,42               | 100,50       | 3             | 301,50        |          |
| 8     | 12        | 0,094     | 0,888              | 0,08         | 42            | 3,36          |          |
| 9     | 12        | 0,061     | 0,888              | 0,06         | 21            | 1,26          |          |
| RAZEM |           |           |                    |              |               | 1233,22       |          |

Zestawienie stali zbrojeniowej

| Pozycja             | Nr | Ø | DLUGOŚĆ cm. | ILOŚĆ szt. | RAZEM DL. m.       |       |       |
|---------------------|----|---|-------------|------------|--------------------|-------|-------|
|                     |    |   |             |            | A-0/S10S4-III/346S | Ø6 Ø8 |       |
|                     | 1  | 8 | 97          | 132        |                    | 128,1 |       |
|                     | 2  | 6 | 534         | 22         |                    | 117,5 |       |
| RAZEM DLUGOŚĆ [m]   |    |   |             |            |                    | 117,5 | 128,1 |
| CIĘŻAR JEDN. [kg/m] |    |   |             |            |                    | 0,222 | 0,395 |
| RAZEM CIĘŻAR [kg]   |    |   |             |            |                    | 26,1  | 50,6  |

BETON C16/20

BIURO PROJEKTÓW I USŁUG GEODEZYJNYCH  
INWESTPROJEKT - TARNÓW Spółka z o.o.  
33-100 Tarnów  
ul. Sowińskiego 19 tel. (0-14) 621-09-36

Objekt: PRZEBUDOWA CZĘŚCI POMIESZCZEN PRZEDSZKOLA PUBLICZNEGO  
W ŻABNIE NA POTRZEBY ŻŁOBKA ORAZ TERMOMODERNIZACJA BUDYNKU  
UL. JAGIEŁŁY 12, 33-240 ŻABNO, DZ. NR 1837/I, 1837/2, 1836/I

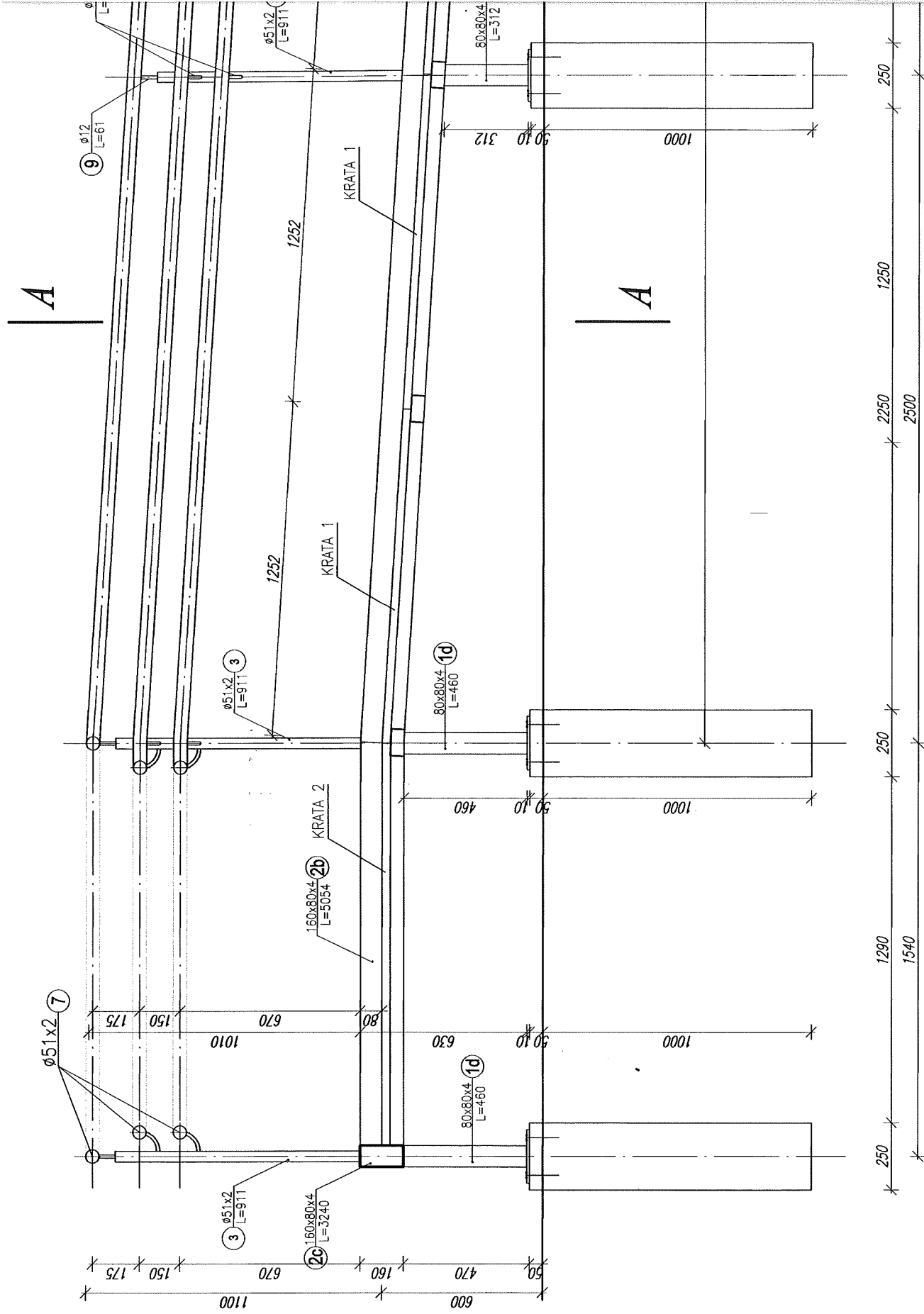
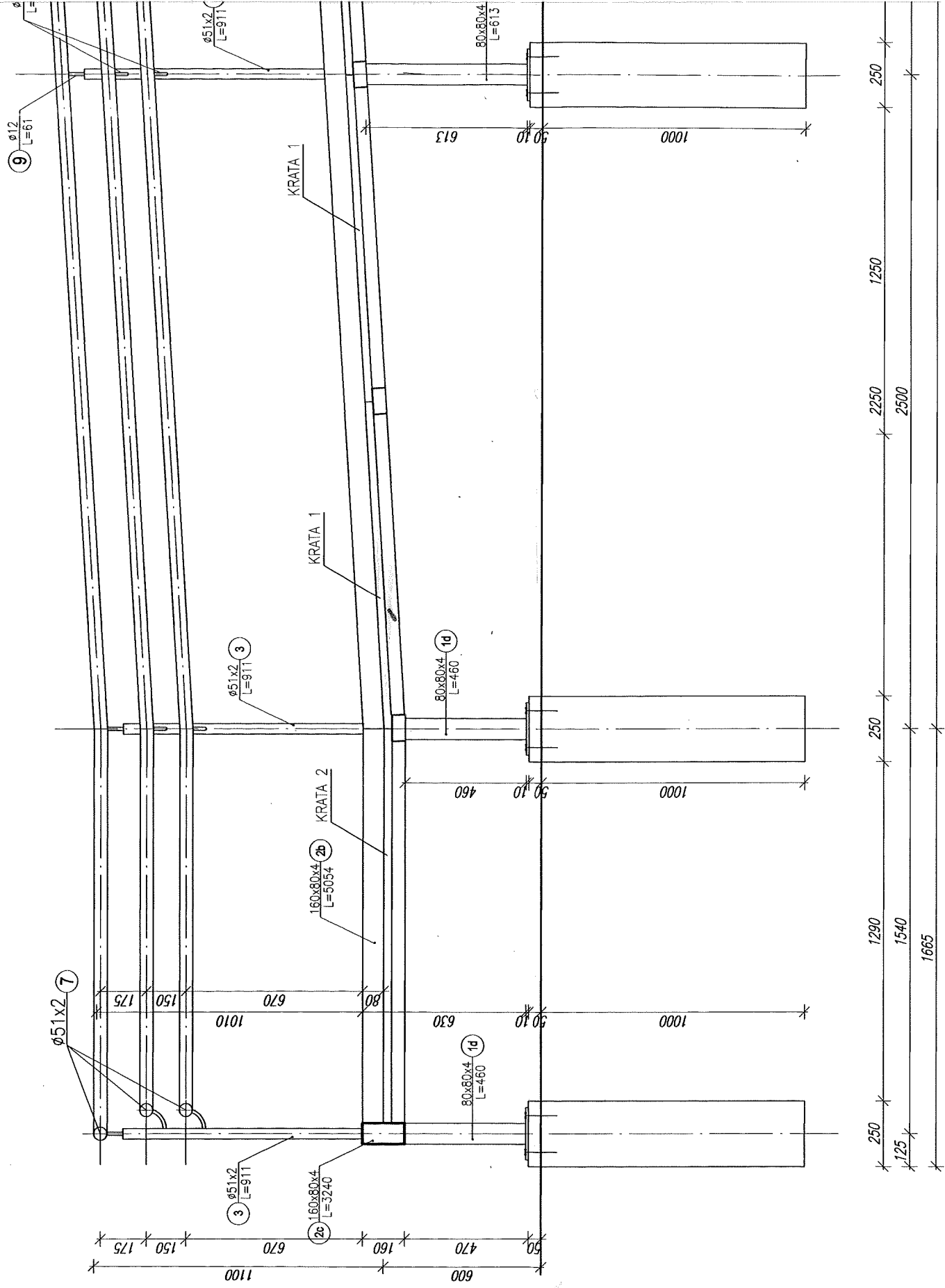
Investor: GMINA ŻABNO, ul. JAGIEŁŁY 1, 33-240 ŻABNO

Rysunek: KONSTRUKCJA PODJAZDU DLA OSÓB NIEPEŁNOSPRAWNYCH

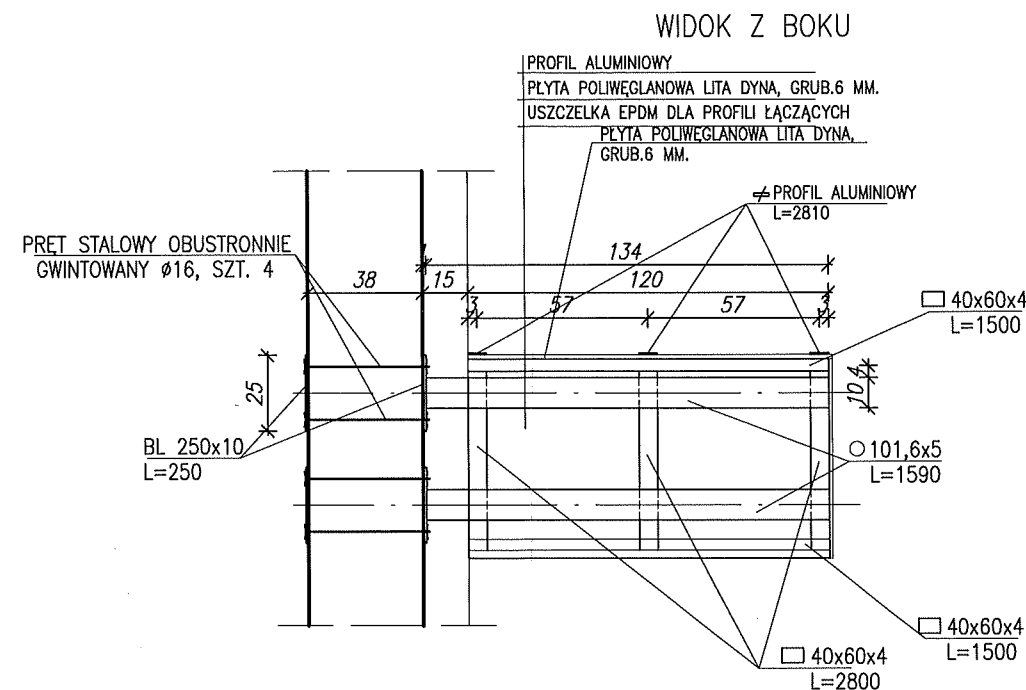
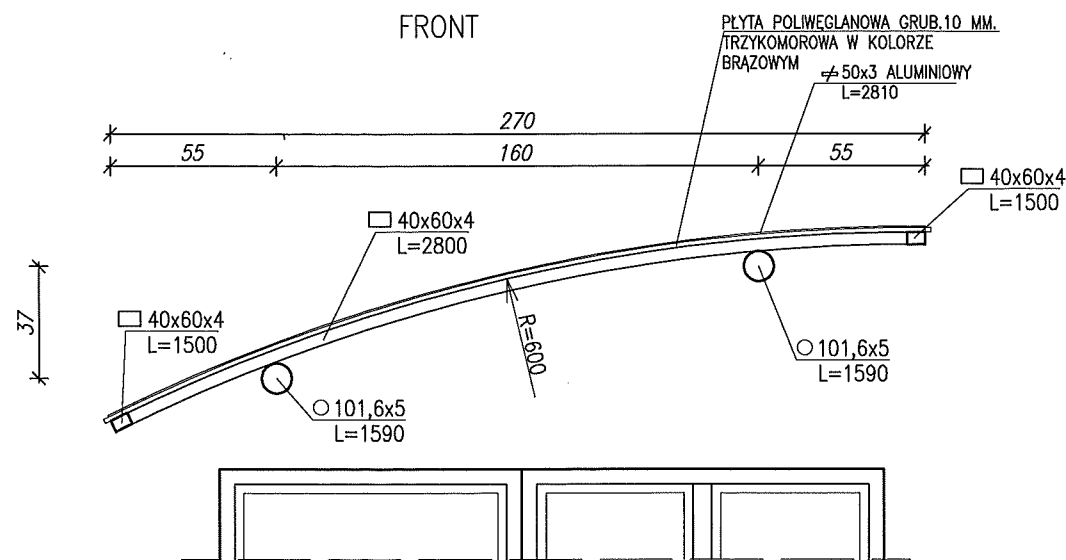
Projektował: inż. P. Łabno  
Nr uprawnień: BUA-NB-8346/5/90  
Data: 05.2013r.

Sprawił: mgr inż. R. Kapusta  
PDK/0133/PWOK/04  
Data: 05.2013r.  
Skala: 1 : 20  
Nr rys.: 10






KONSTRUKCJA DASZKU NAD WEJŚCIEM



- Uwagi:
- wymiary w cm,
  - elementy spawać spoiną pachwinową, obwodową o grubości 3 mm,

|   |                     |   |  |           |
|---|---------------------|---|--|-----------|
|    |                     | <p>BIURO PROJEKTÓW I USŁUG GEODEZYJNYCH<br/>INWESTPROJEKT - TARNÓW Spółka z o.o.<br/>33-100 Tarnów ul. Sowińskiego 19 tel. (0-14) 621-09-36</p> |  |           |
| <p>Obiekt: PRZEBUDOWA CZĘŚCI POMIESZCZEŃ PRZEDSZKOLA PUBLICZNEGO W ŻABNIE NA POTRZEBY<br/>ŻŁOBKA ORAZ TERMOMODERNIZACJA BUDYNKU UL. JAGIEŁŁY 12, 33-240 ŻABNO,<br/>DZ NR 1837/1, 1837/2, 1836/1</p> |                     |   |  |           |
| <p>Inwestor: GMINA ŻABNO, ul. JAGIEŁŁY 1, 33-240 ŻABNO</p>  |                     |   |  |           |
| <p>Rysunek: KONSTRUKCJA DASZKÓW NAD WEJŚCIEM DO BUDYNKU</p>   |                     |   |  |           |
| Projektował:  | inż. P. Łabno       | Nr uprawnień:   | BUA-NB-8346/5/90<br>specj. konstr.-budowl. | Podpis:   |
| Opracował:  |                     |   |  | Data:     |
|   |                     |   |  | 05.2013r. |
| Sprawił:  | mgr inż. R. Kapusta | PDK/0133/PWOK/04<br>specj. konstr.-budowl.  |  | Nr arch:  |
|   |                     |   |  | Nr rys:   |
|   |                     |   |  | 12        |




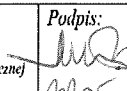




STAROSTWO POWIATOWE  
TARNOWIE  
33-100 Tarnów, ul. Narutowicza 38  
tel. centr. 14 68 83 300

ELEWACJA PÓLNOCNA



ELEWACJA POŁUDNIOWA

|   |   |   |                           |                          |
|---|---|---|---------------------------|--------------------------|
|                      | <b>BIURO PROJEKTÓW I USŁUG GEODEZYJNYCH<br/>INWESTPROJEKT - TARNÓW Spółka z o.o.</b><br>33-100 Tarnów ul. Sowińskiego 19 tel. (0-14) 621-09-36  |   |                           |                          |
|   | <b>Obiekt:</b> PRZEBUDOWA CZĘŚCI POMIESZCZEŃ PRZEDSZKOLA PUBLICZNEGO<br>W ŻABNIE NA POTRZEBY ŻŁOBKA ORAZ TERMOMODERNIZACJA BUDYNKU.<br>UL. JAGIELŁY 12, 33-240 ŻABNO, DZ. NR 1837/1, 1837/2, 1836/1 |   |                           |                          |
| <b>Investor:</b> GMINA ŻABNO, TARNÓW  |   |   |                           |                          |
| <b>Rysunek:</b> ELEWACJA PÓLNOCNA I POŁUDNIOWA  |   |   |                           |                          |
| <b>Zespół autorski:</b><br>mgr inż. arch. W. Polak<br>mgr inż. arch. E. Wzorek<br>mgr inż. arch. J. Łabno | <b>Nr uprawnień:</b><br>120/TBG/87<br>specj. branży architektonicznej   | <b>Podpis:</b><br><br><br> | <b>Data:</b><br>05.2013r. | <b>Skala:</b><br>1 : 100 |
| <b>Sprawdził:</b><br>mgr inż. arch. M. Gajewska   | <b>BUA-8346/29/89</b><br>specj. branży architektonicznej  | <b>Nr arch:</b>   | <b>Nr rys:</b> 6          |                          |