

URZĄD MIEJSKI W ŻABNIE
33-240 Żabno, ul. Jagiełły 1
tel. (0-14) 645-60-12
tel./fax (0-14) 645-64-20
e-mail: ucزابno@zabno.pl

Ogłoszenie

Nasz znak : RG.271.3.1.2012

Żabno, 16.04.2012 r.

Dotyczy Przetargu – „Remont Szkoły Podstawowej w Żabnie”.

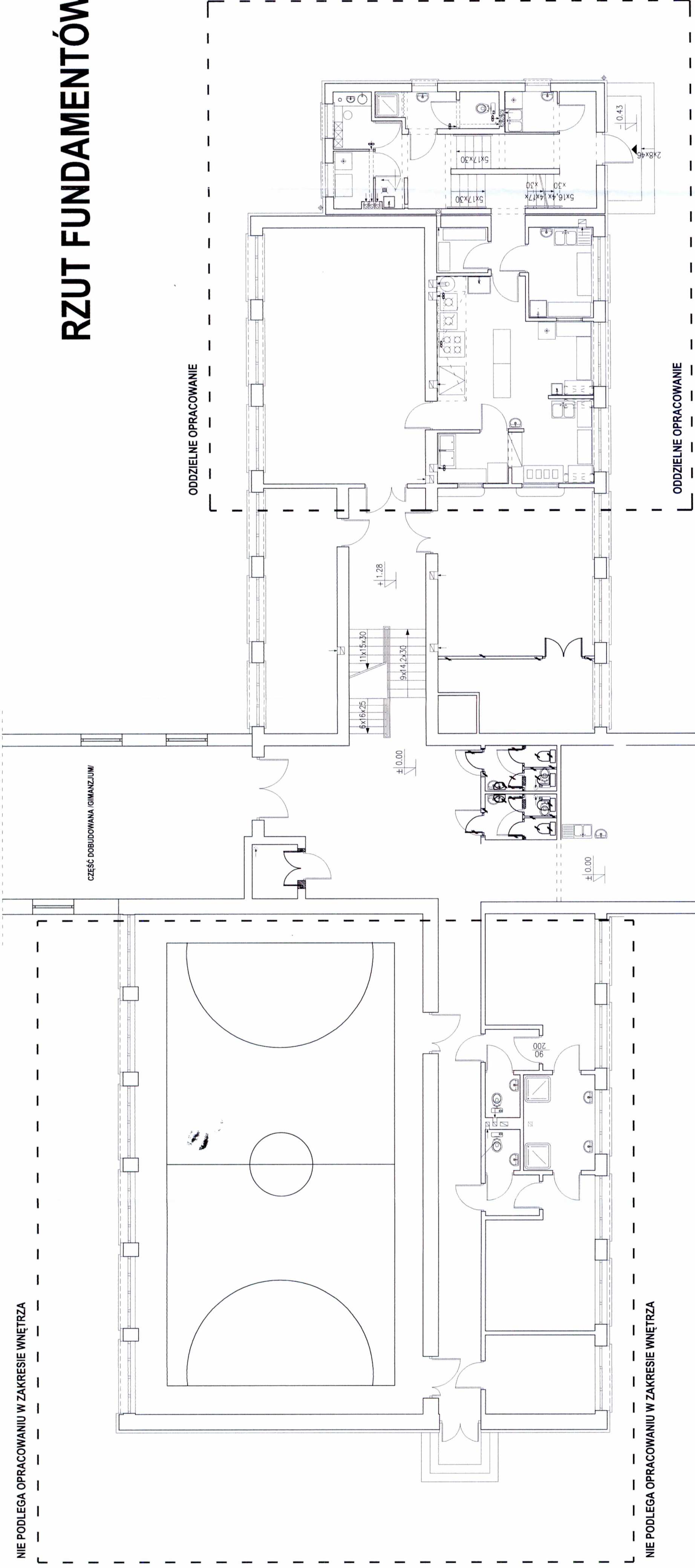
Zgodnie z art. 38 ust. 4 Ustawy z dnia 29 stycznia 2004 roku Prawo zamówień publicznych /tekst jednolity Dz. U. 2010 Nr 113, poz. 759 z późn. zm./ następuje zmiana treści specyfikacji istotnych warunków zamówienie w zakresie opisu przedmiotu zamówienia – zostaje załączona część dokumentacji z naniesionymi zmianami, które stanowią integralną część w/w postępowania przetargowego. Poprzednie są nieaktualne.

W związku z powyższym następuje przesunięcie terminu składania ofert na dzień 30.04.2012 r. na godzinę 8.00. Otwarcie ofert nastąpi w tym samym dniu o godzinie 8.05.

BURMISTRZ

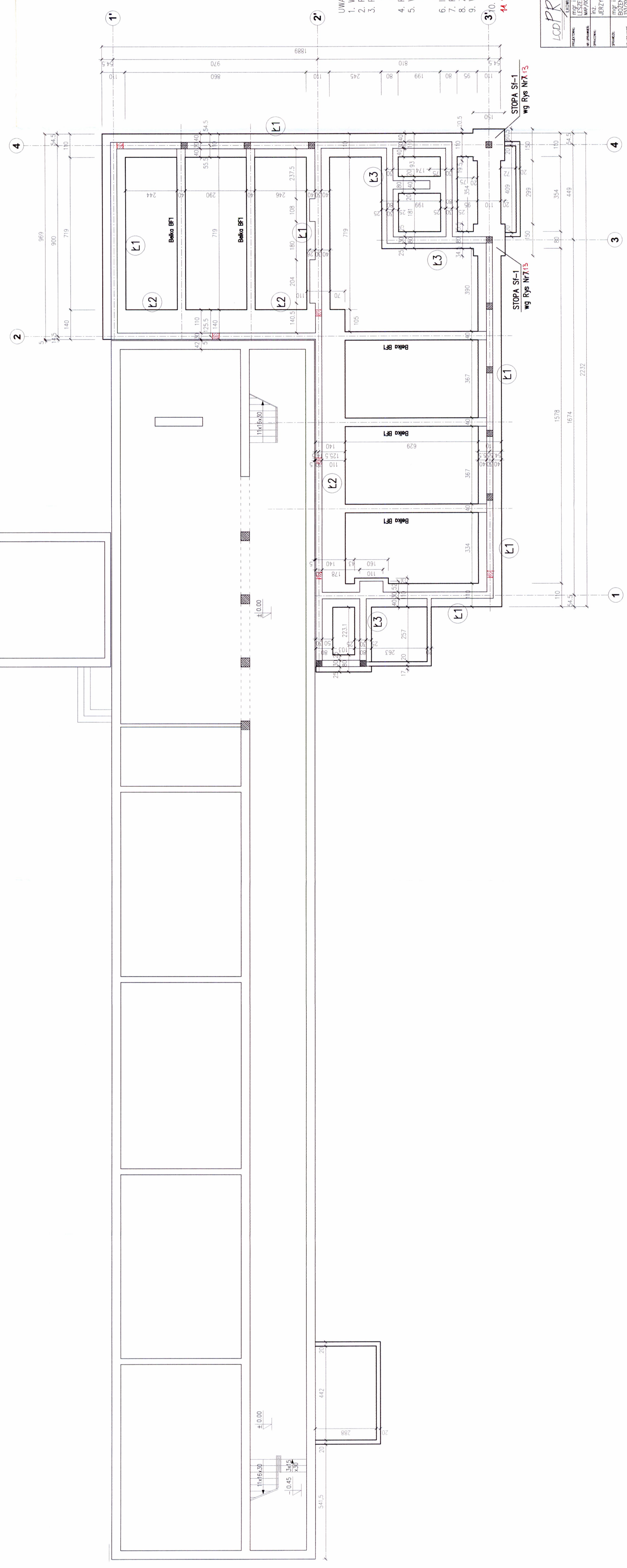
mgr inż. Stanisław Kusior

RZUT FUNDAMENTÓW



NIE PODLEGA OPRACOWANIU W ZAKRESIE WNIETRZA

NIE PODLEGA OPRACOWANIU W ZAKRESIE WNIETRZA



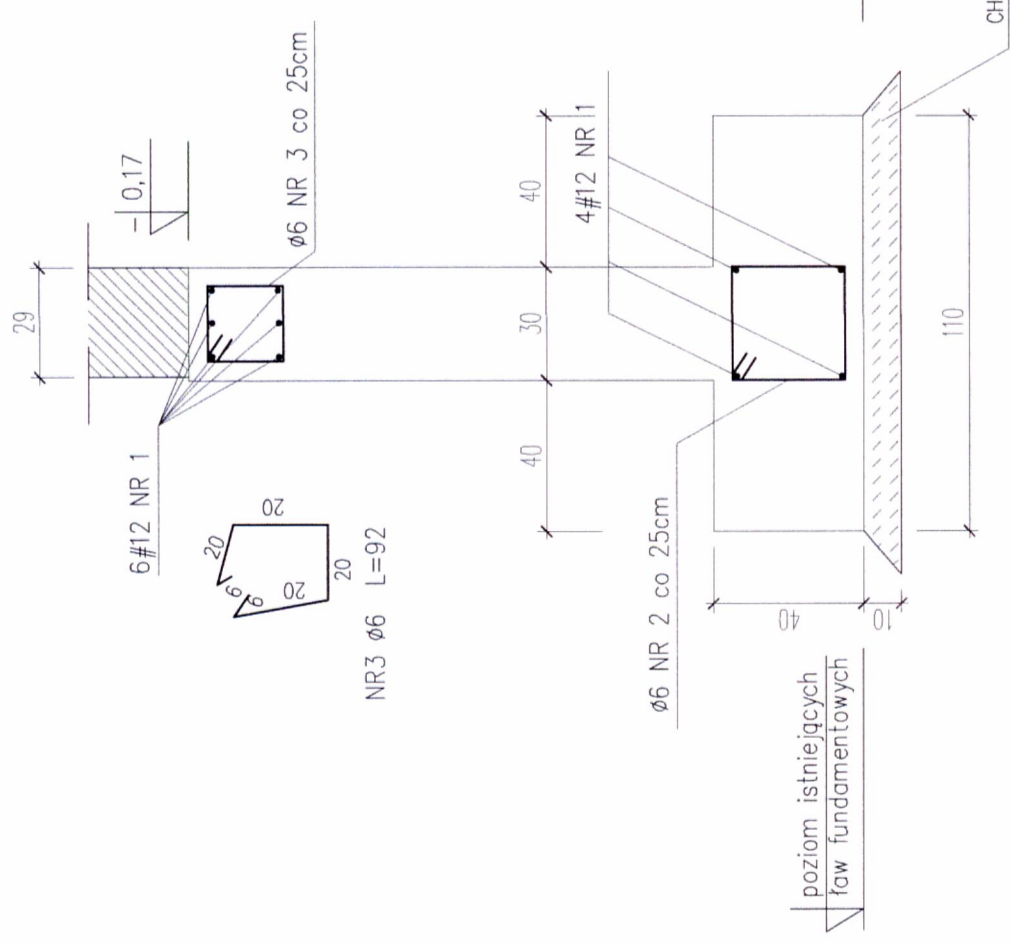
- UWAGA:
1. Wymiary podano w cm, rzędnie poziome w m.
 2. Przekroje ław fundamentowych wg Rys. Nr 2.
 3. Przed rozpoczęciem wykonywania robót fundamentowych należy wykonać miejscowe odkrytki przy budynku istniejącym celem sprawdzenia rzędnej posadowienia.
 4. Rzędną posadowienia proj. ław dostosować do ław istniejących.
 5. W przypadku natrafienia na grunty o nośności poniżej 150kPa należy je wymienić i zastąpić zasypką z piasku stabilizowanego cementem w ilości 100 kg/m³.
 6. Izolacja ław i ścian fundamentowych wg proj. architektonicznego.
 7. Rysunek należy rozpatrywać razem z projektem architektonicznym.
 8. Zestawienie stali zbrojeniowej wg wykazu Nr 1.
 9. Wszelkie prace należy prowadzić pod nadzorem osób do tego uprawnionych.
 10. Zapobieczyć wykopy przed osiwianiem się gruntu.

M. Posadowienie fundamentów na gruncie nośnym i reprezentowany przez piaski. Dane : 30.04.2012

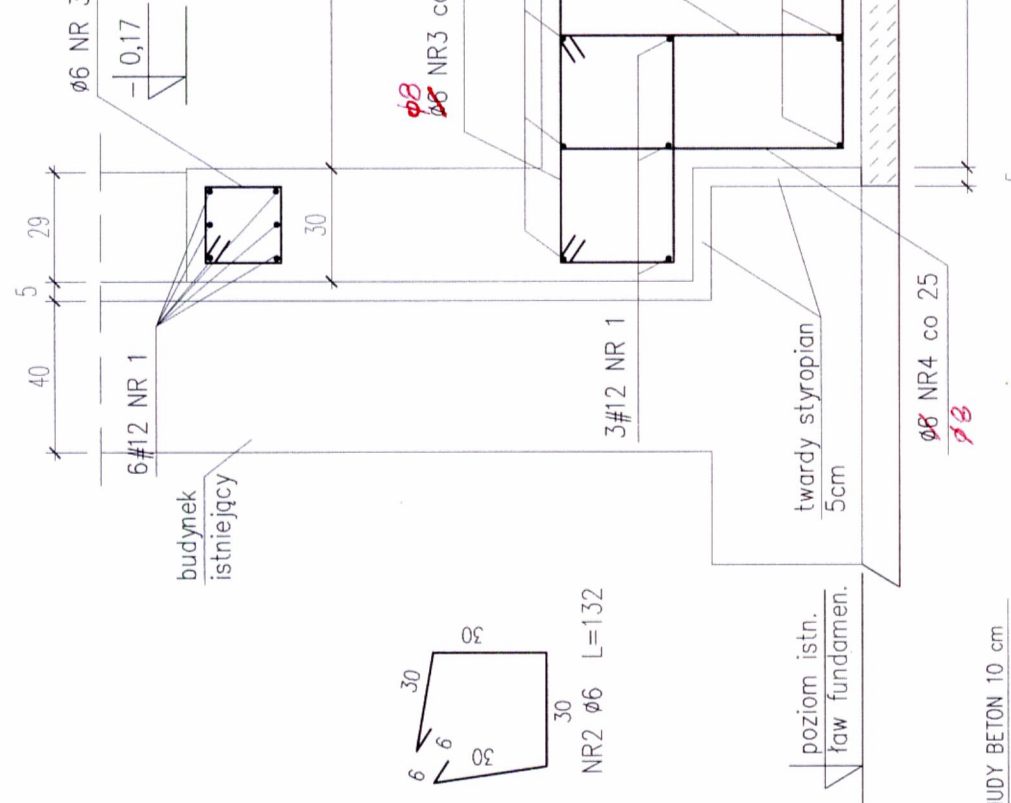
STAROSTWO POWIATOWE
33-100 Tambów, ul. Narutowicza 38
tel. centr. 014 63 16 300

OBIEKT: SZKOŁA PODSTAWOWA W ZABNE	
PROJEKT: LCO PROJEKT	BRANŻA: KONSTRUKCJA
PROJEKTANT: KONRAD S. BENDZ, DR. INŻYNIER	FAZA: KONSTRUKCJA
PROJEKTOWY: MIP/PODSTAW/03	NAZWA RYSUNKU: RZUT FUNDAMENTÓW
OPRACOWAŁ: JERZY NOSAL	SKALA: 1:100
DATA: PAŹDZIERNIK 2009	NR RYS.: 1
PROJEKT: TRZPIS 13/2009	DATA: PAŹDZIERNIK 2009
ZASTRZEŻENIE: WSZELKIE PRAWA WYKŁADAJĄCE Z PRAWA AUTORSKIEGO. RYSUNEK NIE MOŻE BYĆ PRZETWORZONY, UZUPEŁNIANY, POWIELANY LUB ODRĘKOWANY BEZ ZGODY JEJ WŁAŚCICIELA.	

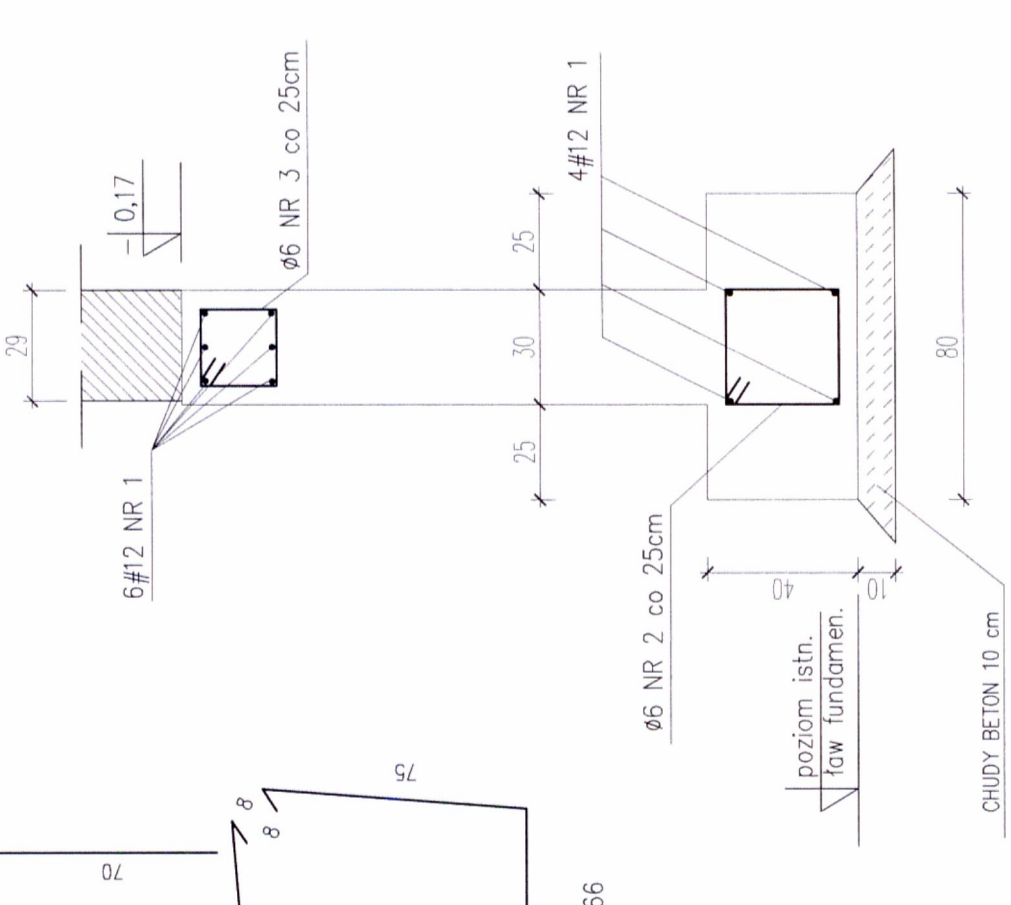
ŁAWA Ł1 L=55,40mb
 1:20



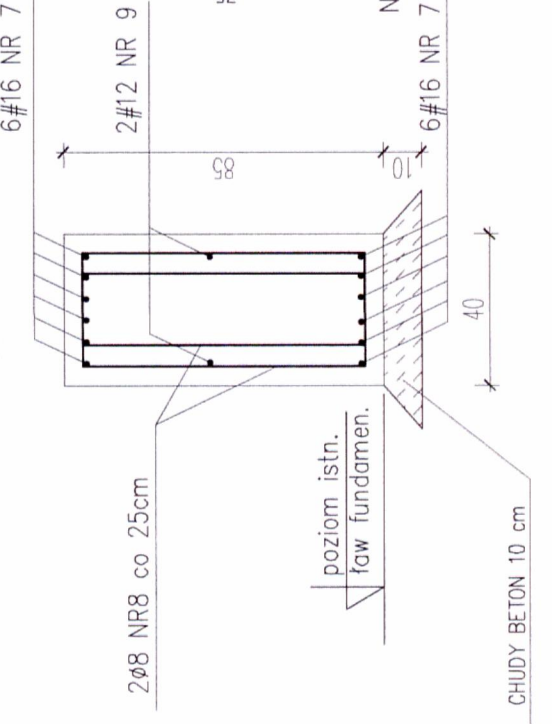
ŁAWA Ł2 L=23,10mb
 1:20



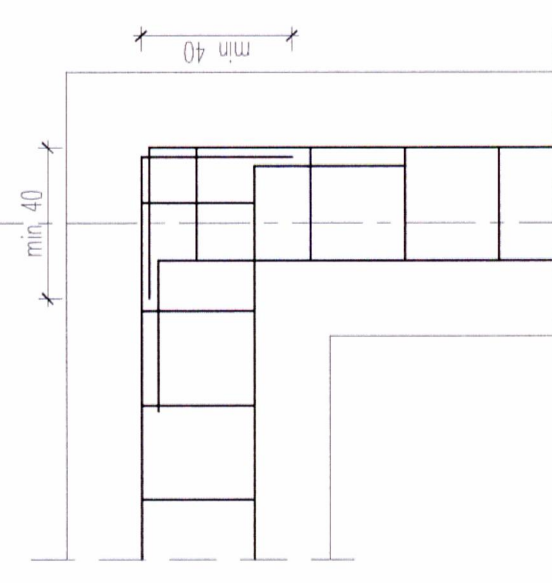
ŁAWA Ł3 L=21,50mb
 1:20



BELKA BF1 5szt.
 L=2x8,90mb + 3x8,00mb
 1:20



SZCZEGÓŁ ZBROJENIA NAROŻY ŁAW FUNDAMENTOWYCH



BETON B25
 STAL AIIIIN (#) RB500W
 STAL A0 (Ø) St0S
 otulina:
 fundamenty: 5,0cm
 pozostałe: 2,0cm

UWAGI:

1. Wszystkie wymiary podano w cm, rzędne w m
2. Wszystkie wymiary sprawdzić na budowie.
3. Zabezpieczenie przeciwwilgociowe wg opisu techn.
4. Zestawienie stali zbrojeniowej wg wykazu Nr 1
5. **Posadowienie fundamentów na gruncie nojnyd!**
reprezentowany przez właśc. dobrane i szkodnie.

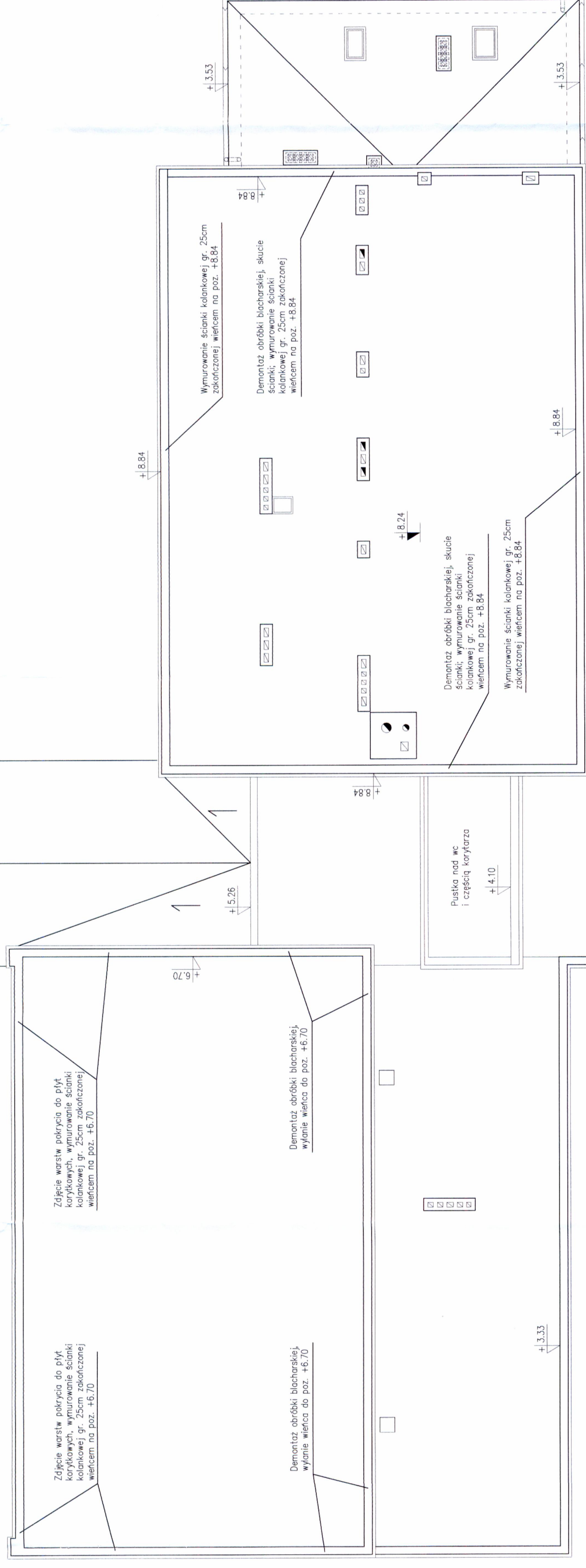
LOD PROJEKT

OBIEKT: ROZBUDOWA I PRZEBUDOWA BUDYNKU SZKOŁY PODSTAWOWEJ W ZABNE W RAMACH REWITALIZACJI CENTRUM ZABNA		BRANŻA: KONSTRUKCJA	
PROJEKTOWAŁ: mgr inż. LESZEK CICH	PROJEKT mgr inż. BOŻENA TRZPIS	NAZWA RYSUNKU: PRZEKROJE FUNDAMENTÓW	SKALA: 1:20
OPRACOWAŁ: inż. JERZY NOSAL	DATA: PAŹDZIERNIK 2008r.	NR RYS. 2	
ILKOWICE UL. RUDNO 124. tel. 0696-630-673			

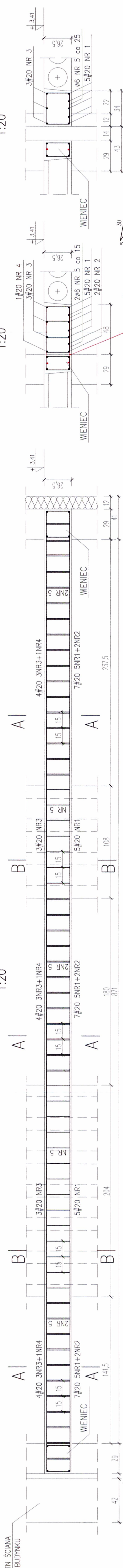
ZASTRZEŻA SIĘ WSZELKIE PRAWA WYNIKAJĄCE Z PRAWA AUTORSKIEGO. RYSUNEK NINIEJSZY NIE MOŻE BYĆ PRZERYSOwany, UZUPECNIAny, POWIELANY LUB ODSTĄPIony BEZ ZGODY JEDnostki AUTORSKIEJ.

RZUT II PIĘTRA

CZĘŚĆ DOBUDOWANA GIMNAZJUM

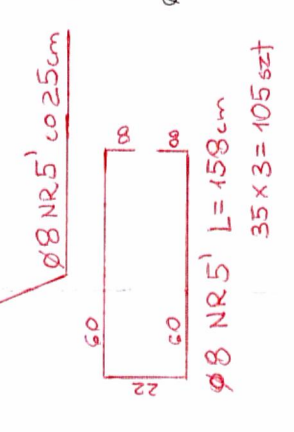


ELEMENT POZ.4.1.1. szt.3.



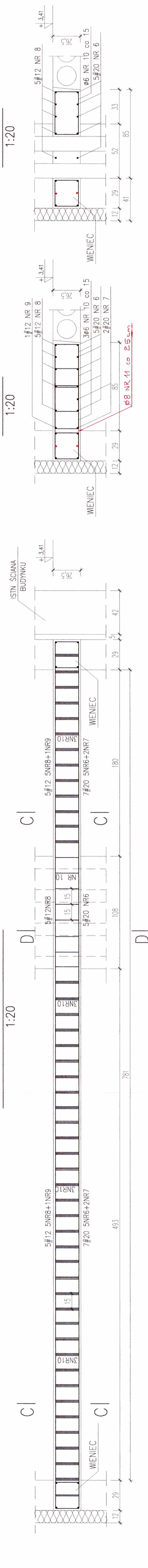
A - A
1:20

B - B
1:20



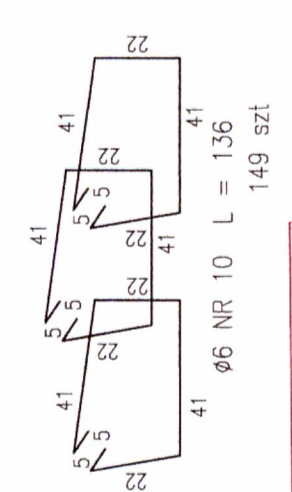
Ø8 NR 5' L = 114
102x3=306 szt

ELEMENT POZ.4.2.1. szt.1.



C - C
1:20

D - D
1:20

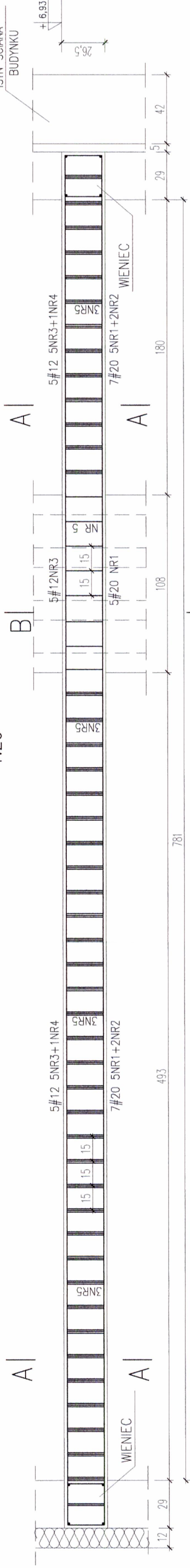


Ø6 NR 10 L = 136
41x2=82 szt

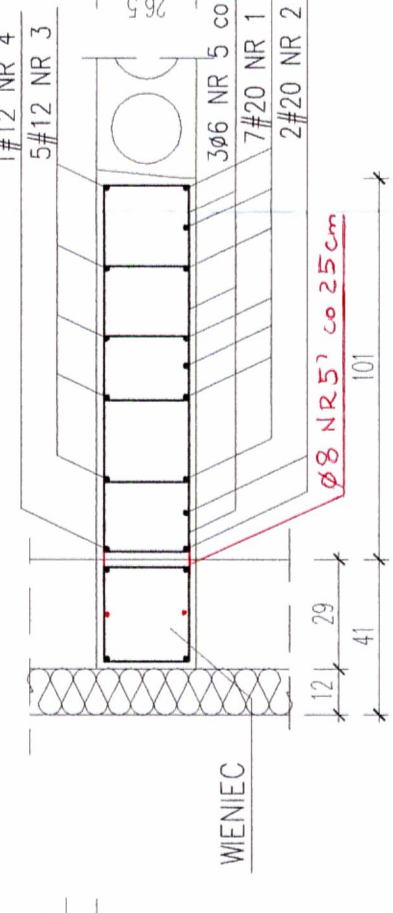
BETON B25
STAL AIIIIN (#) RB500W
STAL A0 (Ø) St0S
otulina: 2,0cm

OPIS: PROJEKTOWA I PRZEBUDOWA BUDYNKU SZKOŁY PODSTAWOWEJ W ZAGBIE W RAMACH REWITALIZACJI CENTRUM ZABNA	
PROJEKTOWY: mgr inż. LESZEK OICH	FAZA: KONSTRUKCJA
NR UPRAWNIEN: MAP/0008/PWOK/05	NAZWA RYSUNKU: ELEMNTY WYLEWANE POZ.4.1-POZ.4.2.
OPRACOWAŁ: inż. JERZY NOSAL	PROJEKTOWY: mgr inż. BOŻENA TRZPIS
SPRAWDZIŁ: mgr inż. BOŻENA TRZPIS	DATA: 1-20
NR UPRAWNIEN: 153/2001	SKALA: 1:20
ZASTRZEŻENIE: WSZELKIE PRAWA WYNIKAJĄCE Z PRAWA AUTORSKIEGO. RYSUNEK NINIEJSZY NIE MOŻE BYĆ PRZERYSOwany, UZUPEŁNIANY, POMIANY LUB ODSTĄPIANY BEZ ZGODY JEDYNOSTKI AUTORSKIEJ.	
NR RYS.:	NR RYS.:
8	8

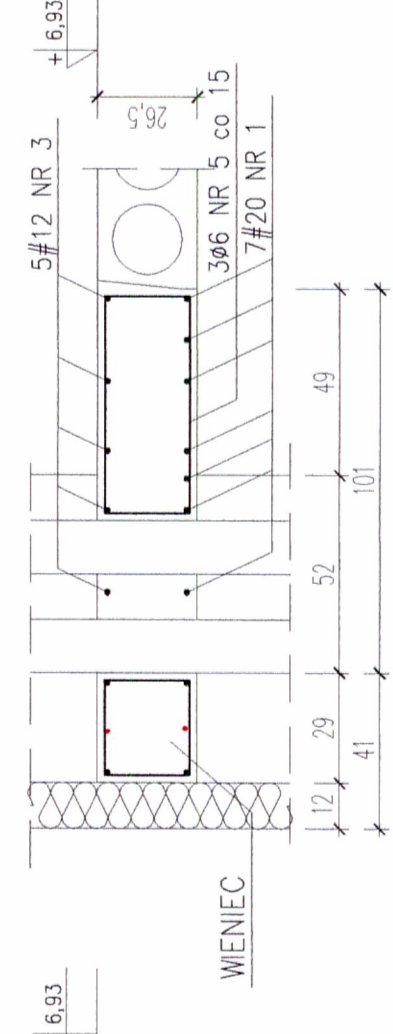
ELEMENT POZ.4.3. szt.1.
 1:20



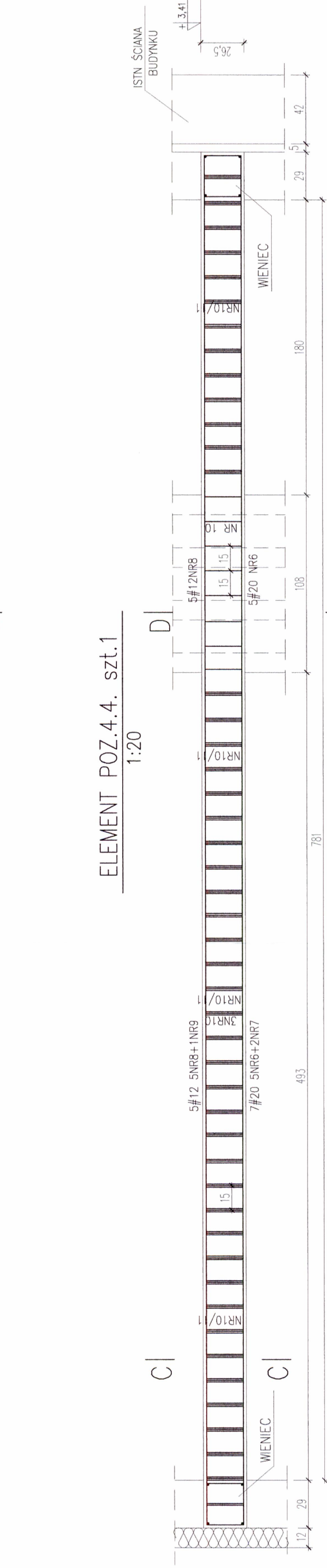
A - A
 1:20



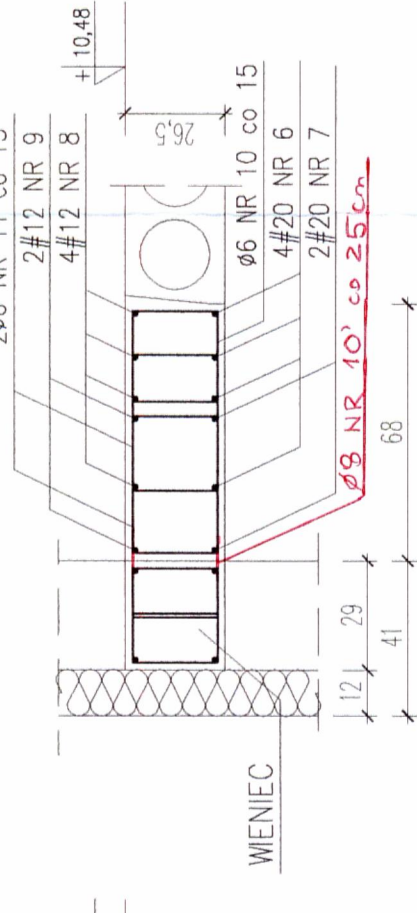
B - B
 1:20



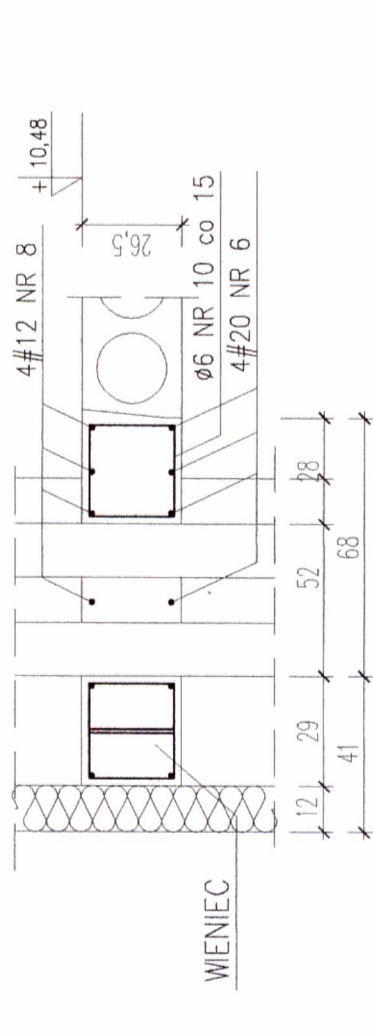
ELEMENT POZ.4.4. szt.1
 1:20



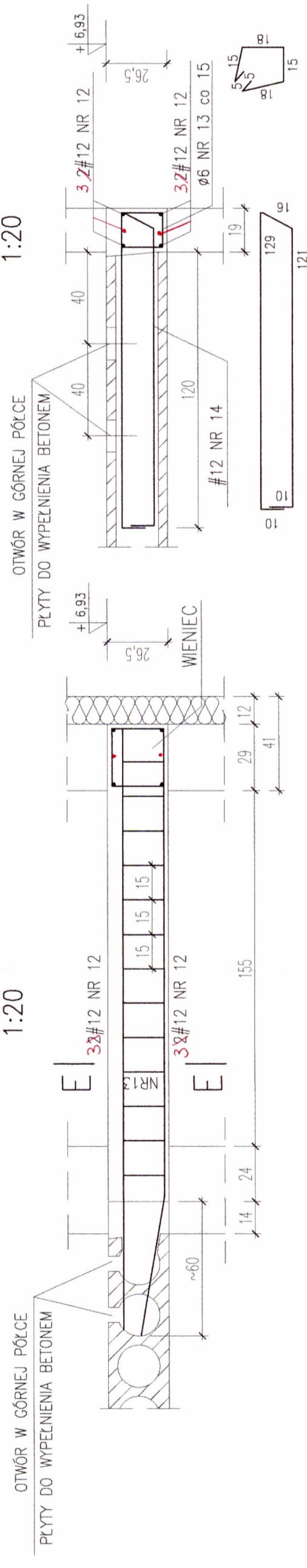
C - C
 1:20



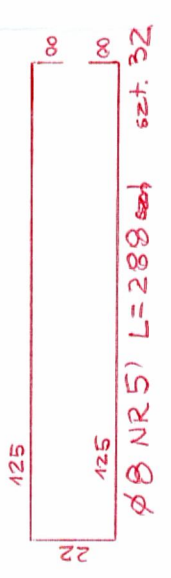
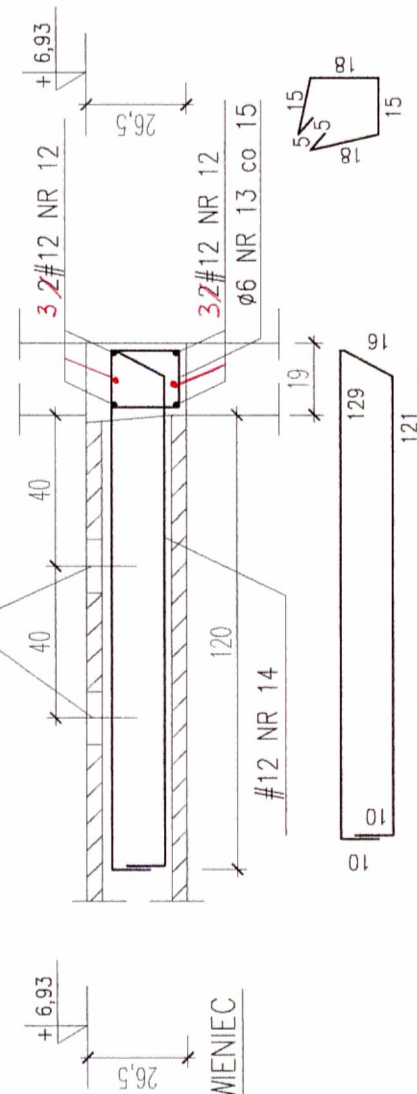
D - D
 1:20



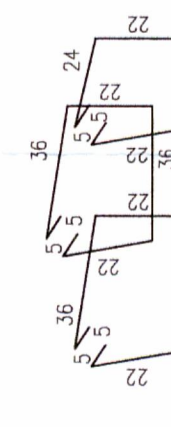
POZ.5. szt.1.
 1:20



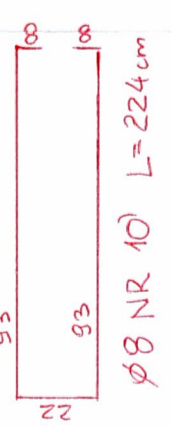
E - E
 1:20



Ø6 NR 5 L = 168
 149 szt



Ø6 NR 11 L = 126
 47x2=94 szt

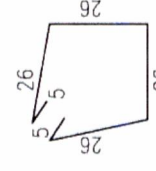
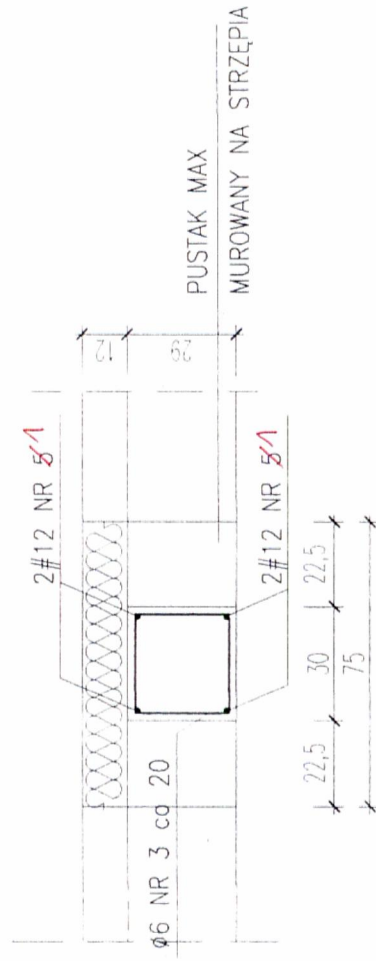


BETON B25
 STAL AIIIIN (#) RB500W
 STAL A0 (Ø) St0S
 otulina: 2,0cm

		OBIEKT: ROZBUDOWA I PRZEBUDOWA BUDYNKU SZKOŁY PODSTAWOWEJ W ZAGBNE W RAMACH REWITALIZACJI CENTRUM ZAGBNA
PROJEKTOWAŁ: ING. INŻ. LESZEK CICH	PROJEKTOWAŁ: ING. INŻ. JERZY NOSAL	Faza: KONSTRUKCJA
PRACOWNIA: BOŻENA TRZPIS 153/2001	PRACOWNIA: BOŻENA TRZPIS 153/2001	Nazwa robót: ELEMENTY WYLEWANE POZ.4.3., 4.4. i POZ.5
Skala: 1:20	Data: PAŹDZIERNIK 2008r	Nr rys. 9

#12 NR 14 L = 286 szt. 9
 Ø6 NR 13 L = 76

PRZEKRÓJ A-A



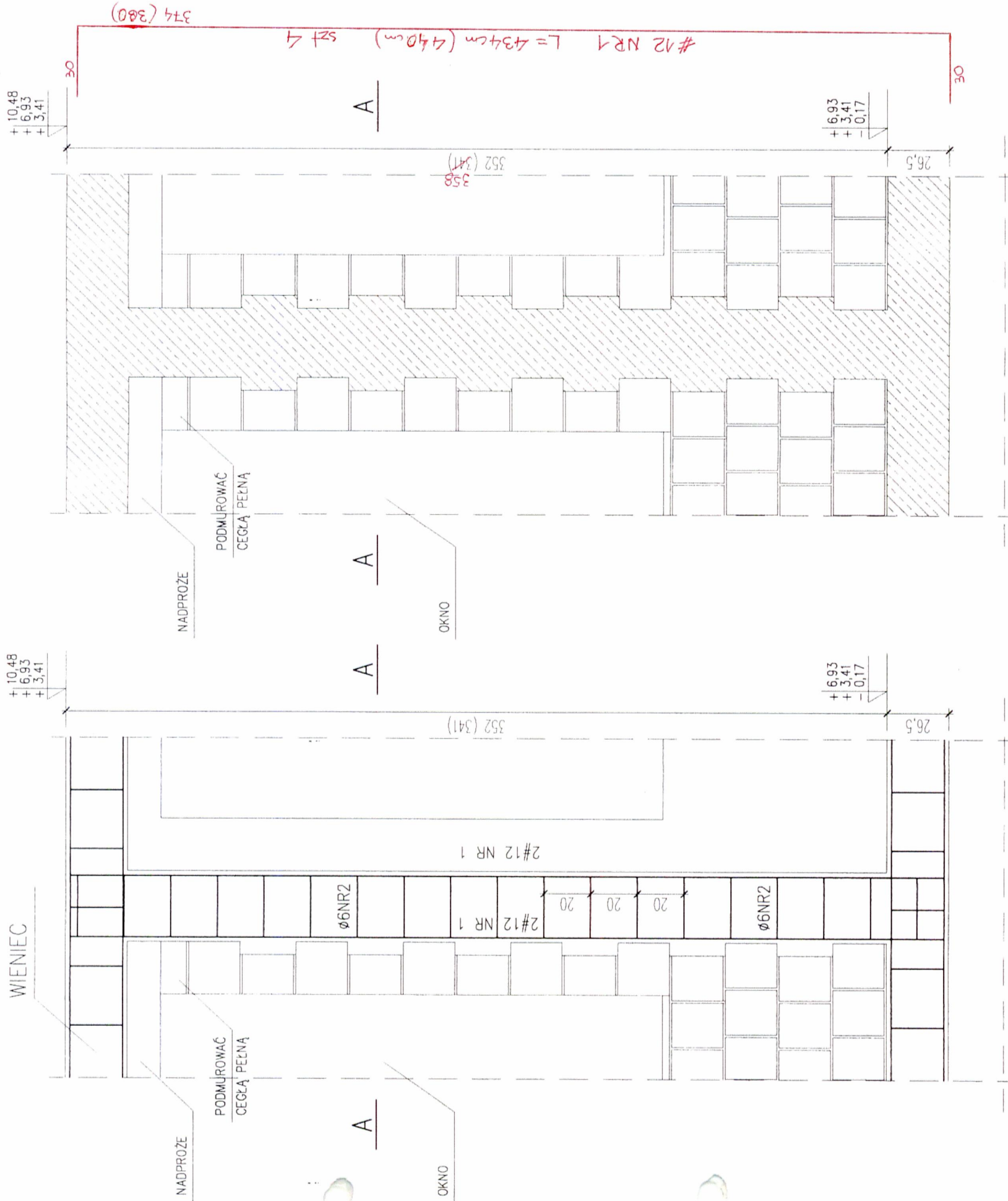
Ø6 NR 2 L = 114cm

UWAGI

1. Wszystkie wymiary podano w cm, rzędne w m
2. Wszystkie wymiary sprawdzić na budowie.
3. Zabezpieczenie antykorozyjne wg opisu techn.
4. Zestawienie stali zbrojeniowej wg wykazu Nr 1

BETON B25
STAL AIIIIN (#) RB500W
STAL A0 (Ø) St0S
otulina: 2,0cm

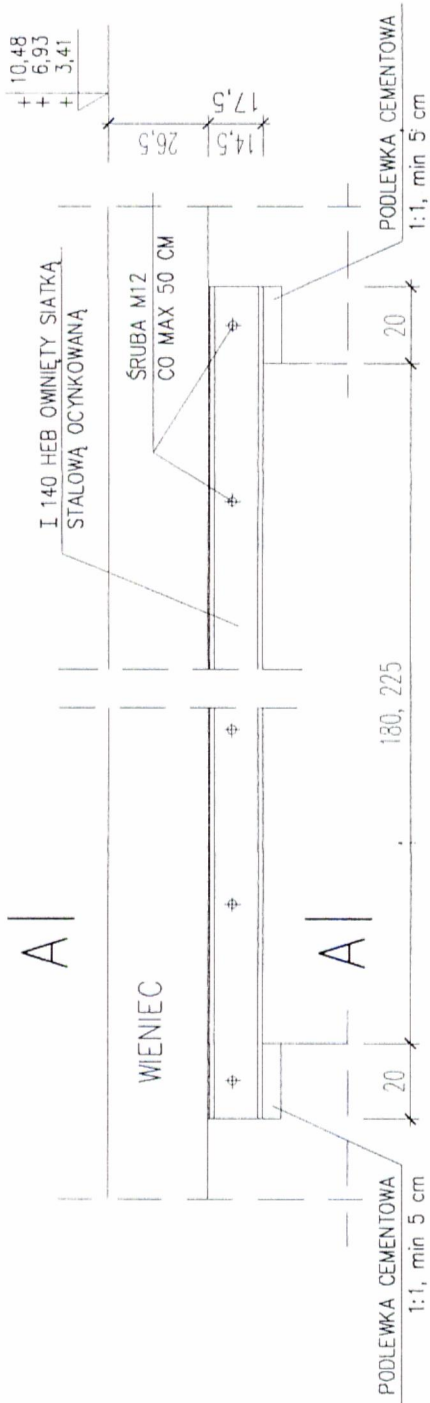
TRZPIEŃ ŻELBETOWY T-1 *szt. 43*
1:20



LCD PROJEKT		ELEKOWICE UL. RUDNO 124 tel. 0696-630-673	
PROJEKTOWAŁ: mgr inż. LESZEK CICH	OPRACOWAŁ: inż. JERZY NOSAL	BRANŻA: KONSTRUKCJA	DATA: PAŹDZIERNIK 2008r
NR UPRAWNIENI: MAP/0008/PWOK/05	NR UPRAWNIENI: 153/2001	SKALA: 1:20	NR RTS: 12
OBJEKT: ROZBUDOWA I PRZEBUDOWA BUDYNKU SZKOŁY PODSTAWOWEJ W ZABNIE W RAMACH REWITALIZACJI CENTRUM ZABNA		CZĘŚĆ: KONSTRUKCJA	
TRZPIEŃ ŻELBETOWY T-1		DATA: PAŹDZIERNIK 2008r	

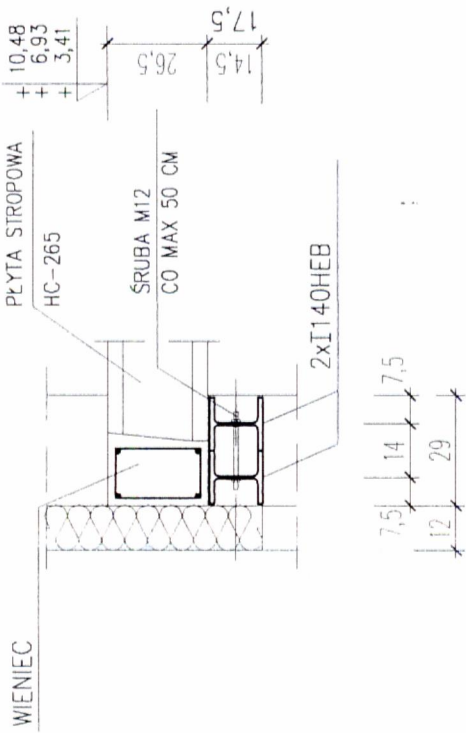
NADPROŻA STALOWE Nd-6

1:20



A - A

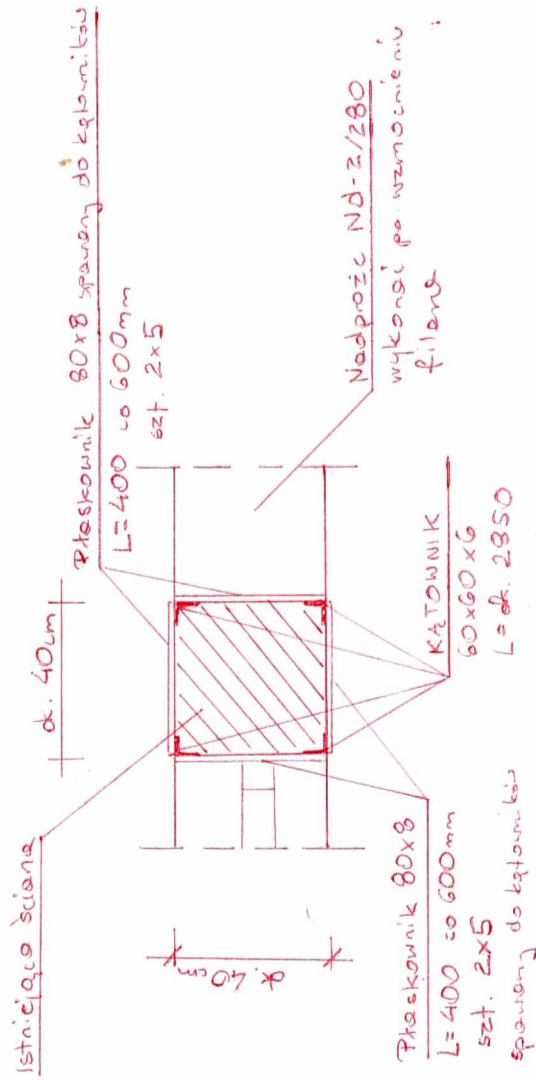
1:20



ZESTAWIENIE NADPROŻY		
OZNACZENIE NA RYS	ILOŚĆ	DŁ. BELEK
Nd-6 / 180	8 szt	220cm
Nd-6 / 225	26 szt	265cm

WZMOCNIENIE FILARA

1:20



STAL STĄSY

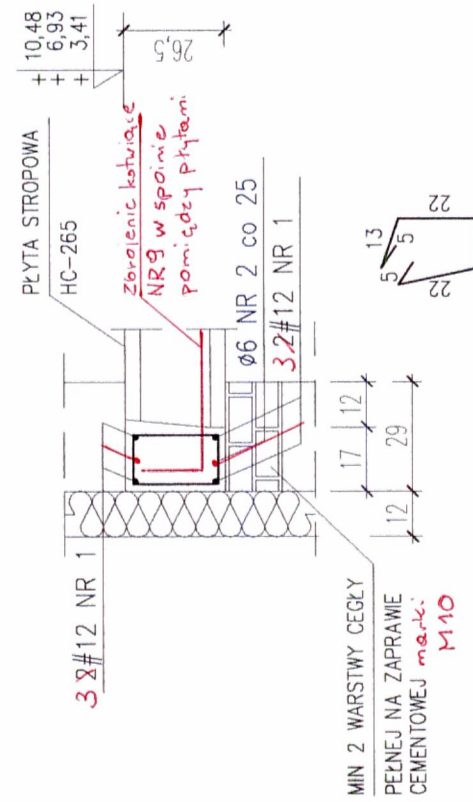
UWAGI:

1. Wszystkie wymiary podano w cm, rzędne w m
2. Wszystkie wymiary sprawdzić na budowie.
3. Głębokość oparcia belek stalowych min. 15cm
4. Zabezpieczenie antykorozyjne i ppoz wg wykazu Nr 1
5. Zestawienie profili stalowych wg wykazu Nr 1
6. Zestawienie stali zbrojeniowej wg wykazu Nr 1
7. Belki stalowe nadproża obłożyć cegłą pełną na zaprawie cementowej-siatką stalową, wypełnić cegłą pełną lub zaprawą cementową i stykować.
8. Wzmocnienie filara wykonać przed montażem nadproża Nd-2/280
9. Po wykonaniu wzmocnienia, filar stykować.

LCDPROJEKT ILKOWICE UL. RUDNO 124 TEL 0695-630-673		OBIEKT:	ROZBUDOWA I PRZEBUDOWA BUDYNKU SZKOŁY
		FAZA:	REWITALIZACJI W ZAKRESIE W RAMACH CENTRUM ZABNA
PROJEKTOWAŁ:	mgr. inż. LESZEK CICH	BRANŻA:	KONSTRUKCJA
NR UPRAWNIENI:	MAP/0008/PWOK/05	NADPROŻA STALOWE Nd-6	
OPRACOWAŁ:	inż. JERZY NOSAL	DATA:	PAŹDZIERNIK 2008r.
SPRACOWAŁ:	mgr. inż. BOŻENA TRZPIŚ	SKALA:	1:20
NR UPRAWNIENI:	153/2001	NR RYS:	16
ZASTRZEŻENIE: WSZELKIE PRAWA WYNIKAJĄCE Z PRAWA AUTORSKIEGO. RYSUNEK NIEJESZY NIE MOŻE BYĆ PRZERYSOwany, UZUPEKNIANy, POMIANY LUB ODSTĄPIANY BEZ ZGODY JEDNOSTKI AUTORSKIEJ.			

WIENIE STROPOWE
 1:20

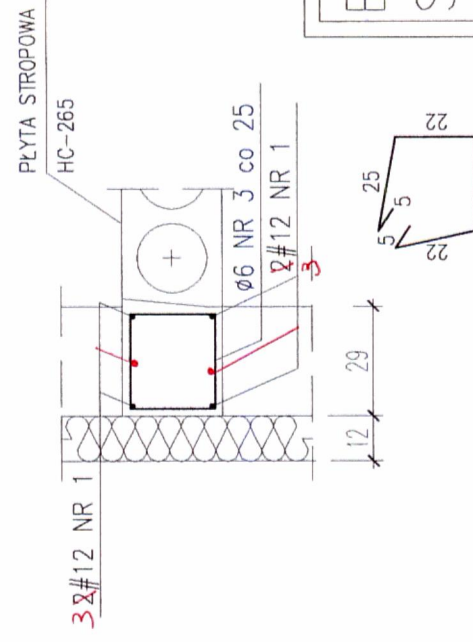
W1 L=164,4mb



ø6 NR 2 L = 80cm

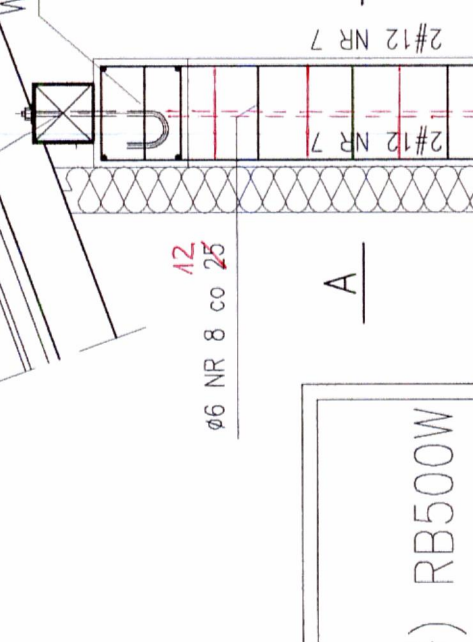
NR 9 ~~x 16~~ L=250 szt. 142

W2 L=73,9mb



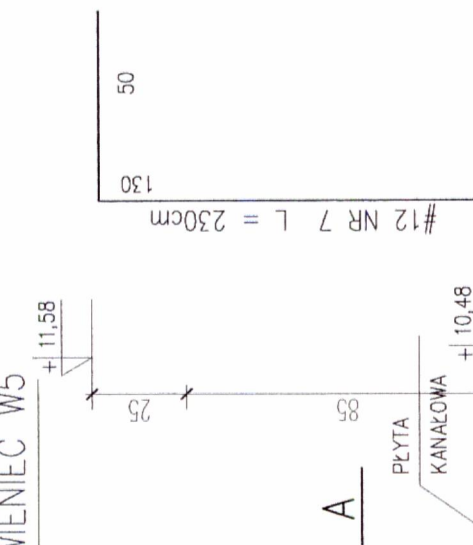
ø6 NR 3 L = 104cm

W3 L=110,2mb



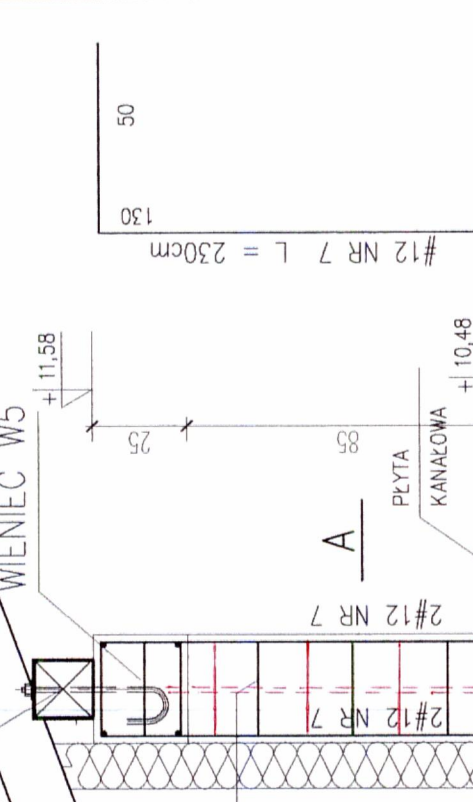
ø6 NR 4 L = 104cm

W4 L=170,9mb + 43,4mb = 214,3mb



ø6 NR 5 L = 94cm

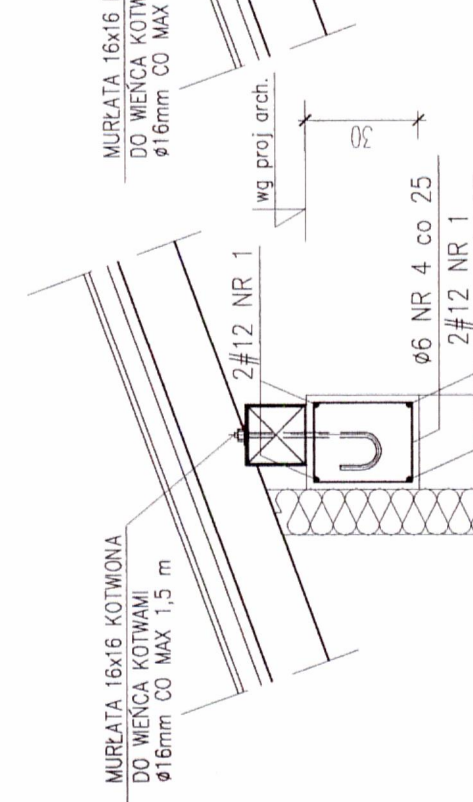
W5 L=56,2mb + 12,4mb = 68,6mb



ø6 NR 8 L = 110cm

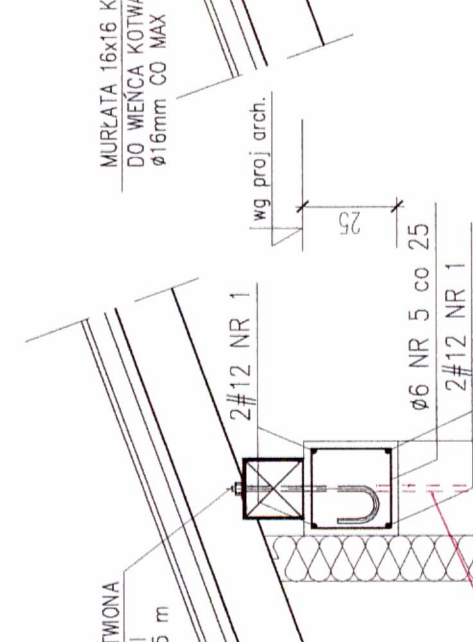
BETON B25
STAL AIIIIN (#) RB500W
STAL A0 (ø) St0S
 otulina: 2,0cm

W3 L=110,2mb



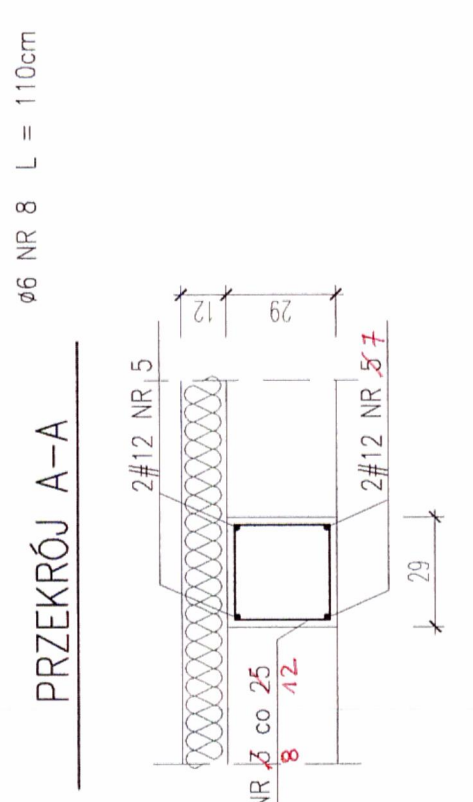
ø6 NR 4 L = 104cm

W4 L=170,9mb + 43,4mb = 214,3mb



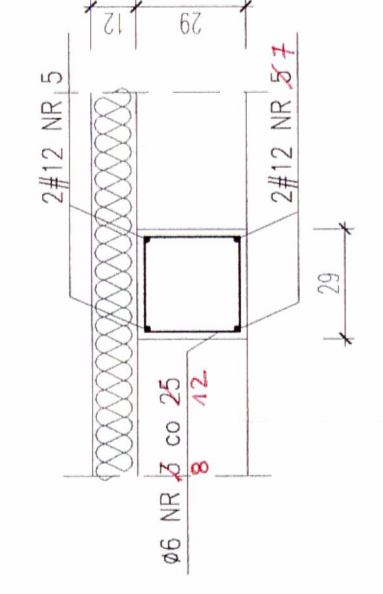
ø6 NR 5 L = 94cm

W5 L=56,2mb + 12,4mb = 68,6mb



ø6 NR 8 L = 110cm

PRZEKRÓJ A-A



LCDPROJEKT		OBIEKT: ROZBUDOWA I PRZEBUDOWA BUDYNKU SZKOŁY PODSTAWOWEJ W ZABNE W RAMACH REWITALIZACJI CENTRUM ZABNA	
PROJEKTOWAŁ: mgr inż. LESZEK CICH	FAZA: KONSTRUKCJA	BRANŻA: KONSTRUKCJA	
NR UPRAWNIENI: MAP/0008/PWOK/05	OPRACOWAŁ: inż. JERZY NOSAL	NAZWA RYSUNKU: WIENIE STROPOWE I SŁUPKI Sz-1	DATA: 1:20
SPRAWDZIŁ: mgr inż. BOŻENA TRZPIŚ	NR UPRAWNIENI: 153/2001	SKALA: 1:20	PAŹDZIERNIK 2008r.
			NR RYS. 17

ZESTAWIENIE STALI ZBROJENIOWEJ

Element	Numer pręta	Średnica φ	Długość pręta [m]	Liczba prętów [szt]	Długość					S10S φ 6	
					AIIIN RB500W						
					#6	#8/φ8	#12	#16	#20		#25
RYSUNEK NR 11 2 - FUNDAMENTY											
ł1	1	12	609,40					609,40			
	2	6	1,32	244,00							322,08
ł2	3	6	0,92	244,00							224,48
	1	12	457,40					457,40			
	3	8	1,96	102				199,92			
	4	8	2,26	102				230,52			
	5	8	3,66	102				373,32			
ł3	6	16	1,60	127					203,20		
	1	12	236,50					236,50			125,40
BF1	2	6	1,32	95							
	7	16	547,20						547,20		
8	8	2,16	364				786,24				
RYSUNEK NR 8 - ELEMENTY WYLEWANE STROPÓW POZ.4.1. i POZ.4.2.											
POZ.4.1.	1	20	9,25	15						138,75	
	2	20	6,52	6						39,12	
	3	20	9,69	9						87,21	
	4	20	6,52	3						19,56	
POZ.4.2.	5	6	1,14	306							348,84
	5'	8	1,58	105				165,90			
	6	20	8,35	5						41,75	
	7	20	7,47	2						14,94	
	8	12	8,79	5				43,95			
POZ.4.3.	9	12	7,47	1				7,47			
	10	6	1,36	149							202,64
11	8	2,58	149				384,42				
RYSUNEK NR 9 - ELEMENTY WYLEWANE STROPÓW POZ.4.3., POZ.4.4., POZ.5.											
POZ.4.3.	1	20	8,35	5						41,75	
	2	20	7,47	2						14,94	
	3	12	8,89	5				44,45			
	4	12	7,47	1				7,47			
POZ.4.4.	5	6	1,68	149							250,32
	5'	8	2,88	32				92,16			
	6	20	8,35	5						41,75	
	7	20	7,47	2						14,94	
	8	12	8,79	5				43,95			
POZ.5.	9	12	7,47	1				7,47			
	10	6	1,02	55							56,10
	10'	8	2,24	32				71,68			
POZ.5.	11	6	1,26	94							118,44
	12	12	2,58	6					15,48		
	13	6	0,76	13							9,88
	14	12	2,86	9				25,74			

ZESTAWIENIE STALI ZBROJENIOWEJ

Element	Numer pręta	Średnica ϕ	Długość pręta [m]	Liczba prętów [szt]	Długość						WYKAZ NR 1/2
					AIIIN RB500W						
					#6	#8/ ϕ 8	#12	#16	#20	#25	
RYSUNEK NR 10 - BELKI POZ.3.1. - POZ.3.5., PŁYTY POZ.2.2. - POZ.2.4.											
POZ.3.1.	1	16	4,32	4				17,28			
	2	12	5,06	2			10,12				
	3	6	1,34	29							10,12
	4	25	4,74	5						23,70	
POZ.3.3.	4	12	4,74	2			9,48				
	5	12	6,06	4			24,24				138,32
	6	8	1,82	76							
POZ.3.2.	7	12	1,27	3			3,81				
	8	12	1,69	2			3,38				
	9	6	1,20	8							9,60
POZ.2.5.	10	8	1,90	118		224,20					
	11	6	11,48	11	126,28						
POZ.2.4.	12	8	2,15	43		92,45					
	13	6	4,74	9	42,66						
POZ.2.2.	14	8	2,90	26		75,40					18,48
	15	6	3,04	12	36,48					12,30	
POZ.2.3.	16	8	2,18	9		19,62				10,28	
	17	6	1,12	9	10,08						29,12
	18	12	2,11	3			6,33				
POZ.3.4.	19	12	2,83	2			5,66				
	20	6	1,32	14							
	21	12	2,05	6							
POZ.3.5.	22	12	2,57	4							
	23	6	1,12	26							
RYSUNEK NR 11 - BELKI POZ.3.6. - POZ.3.9., PŁYTA POZ.2.1.											
POZ.3.8.	1	12	2,34	4				9,36			
	2	12	2,86	2				5,72			
	3	6	1,12	15							5,72
POZ.3.6.	4	12	3,44	10				34,40			
POZ.3.7.	5	12	3,96	4				15,84			
	3	6	1,12	44							15,84
POZ.2.1.	6	8	2,34	32		74,88					
	7	8	3,44	18		61,92					
POZ.3.9.	8	16	4,06	4					16,24		
	9	12	4,86	2				9,72			
	10	6	1,42	28							
POZ.3.9.1	8	16	4,06	4					16,24		9,72
	9	12	4,86	2				9,72			
	11	6	1,48	28							9,72
RYSUNEK NR 12 - TRZPIENIE ŻELBETOWE T-1											
T-1 szt 13	1	12	4,40	52				228,80			
	2	6	1,14	247							281,58
T-1 szt 30	1	12	4,34	120				520,80			
	2	6	1,14	540							615,60

ZESTAWIENIE STALI ZBROJENIOWEJ

Element	Numer pręta	Średnica ϕ	Długość pręta [m]	Liczba prętów [szt]	Długość						WYKAZ NR 1/3
					AIIIN RB500W						
					#6	#8/ ϕ 8	#12	#16	#20	#25	
RYSUNEK NR 13 - SŁUP ŻELBETOWY POZ.6.											
	1	12	2,80	16				44,80			
	2	12	1,40	60				84,00			
POZ.6.	3	6	1,10	114							125,40
	4	12	3,58	8				28,64			
	4'	12	3,47	8				27,76			
RYSUNEK NR 14 - SCHODY NA PODDASZE											
	1	12	5,21	7				36,47			
	2	12	5,18	7				36,26			
	3	6	1,26	44							55,44
	4	12	2,38	14				33,32			
	5	12	5,22	7				36,54			
	6	12	5,71	7				39,97			
	8	12	3,04	4				12,16			
	9	12	3,66	2				7,32			
	10	6	1,24	17							21,08
RYSUNEK NR 17 - WIENIEC STROPOWE											
	1	12	180,80	6				1084,80			
W1	2	6	0,80	723							578,40
	9	16	2,50	142				355,00			
W2	1	12	81,30	6				487,80			
	3	6	1,04	325							338,00
W3	1	12	121,20	4				484,80			
	4	6	1,04	485							504,40
W4	1	12	235,00	4				940,00			
	5	6	0,94	940							883,60
W5	1	12	75,00	4				300,00			
	6	6	1,02	300							306,00
Słupki żelbetowe	7	12	2,30	88				202,40			
	8	6	1,10	198							217,80
Razem długość [mb]					215,50	2852,63	6306,28	1155,16	454,71	23,70	5832,12
Masa 1 mb [kg/mb]					0,222	0,395	0,888	1,58	2,466	3,853	0,222
Masa całkowita [kg]					47,84	1126,79	5599,98	1825,15	1121,31	91,32	1294,73

Schody zewnętrzne Rys Nr 18

Siatka ϕ 6 co 10 : 55,0m² /NETTO/ wliczając 20% odpadu : ~66,0m² x4,44kg/m² =293,0kg

POPRAWIONÉ



ESZEK CICH - ILKOWICE UL. RUDNO 124 0696-630-673

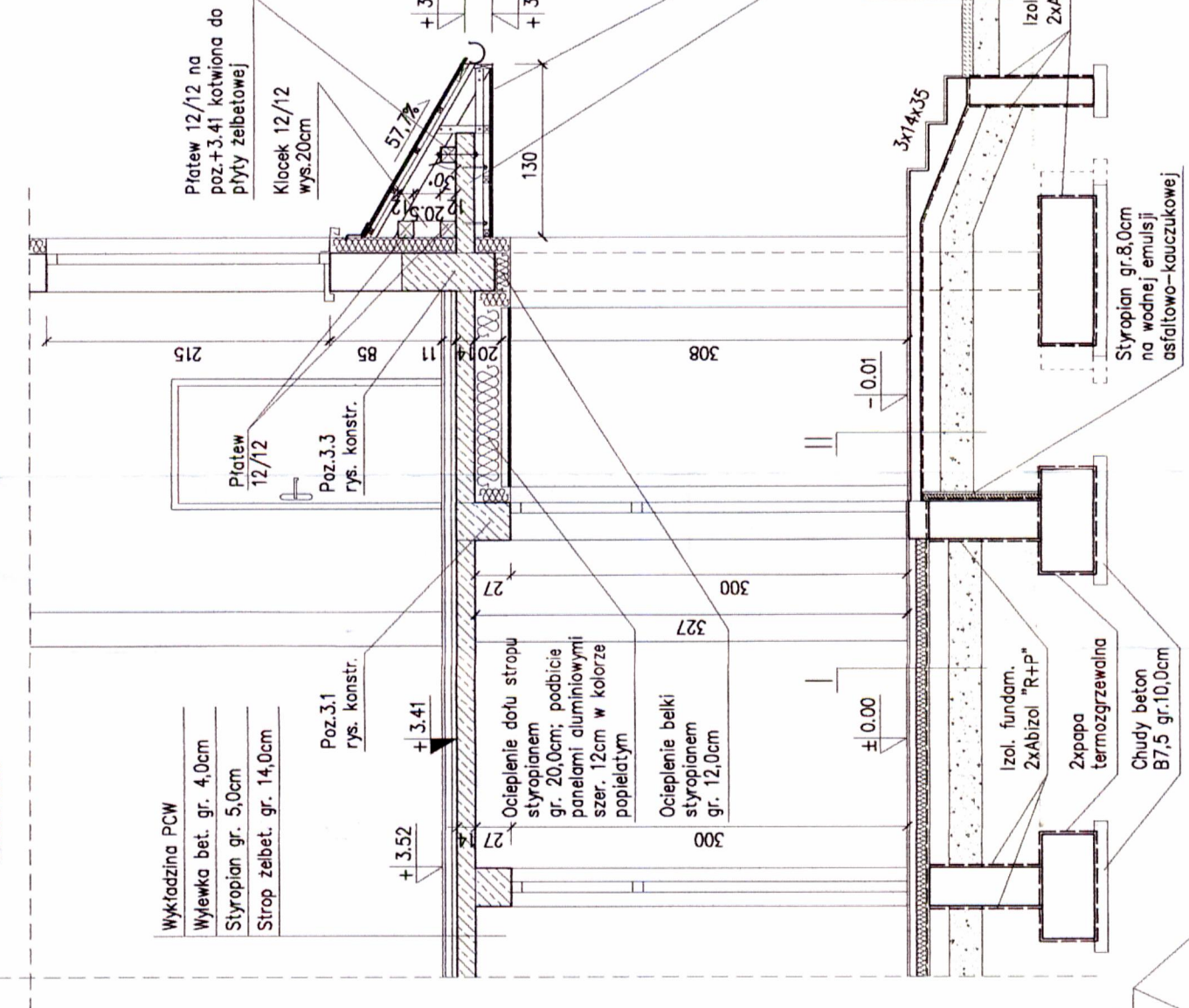
ZESTAWIENIE ELEMENTÓW PREFABRYKOWANYCH				WYKAZ NR 1
ELEMENT	NAZWA	WYMIARY MODULARNE	SZTUK	
HC 265	Płyty kanałowe strunobetonowe HC265/REI60, XC1	810 x 120	44	
HC 265	Płyty kanałowe strunobetonowe HC265/REI60, XC1	810 x 53	2	
HC 265	Płyty kanałowe strunobetonowe HC265/REI60, XC1	900 x 120	21	
HC 265	Płyty kanałowe strunobetonowe HC265/REI60, XC1	900 x 53	3	
HC 265	Płyty kanałowe strunobetonowe HC265/REI60, XC1	330 x 120	4	
HC 265	Płyty kanałowe strunobetonowe HC265/REI60, XC1	330 x 89	1	
HC 265	Płyty kanałowe strunobetonowe HC265/REI60, XC1	330 x 73	1	
HC 265	Płyty kanałowe strunobetonowe HC265/REI60, XC1	270 x 120	1	
HC 265	Płyty kanałowe strunobetonowe HC265/REI60, XC1	270 x 73	1	
	Razem		78	
N/150	Nadproża prefabrykowane L-19		6,00	
N/210	Nadproża prefabrykowane L-19		6,00	
N/270	Nadproża prefabrykowane L-19		6,00	
	Razem		12,00	

- 124 -

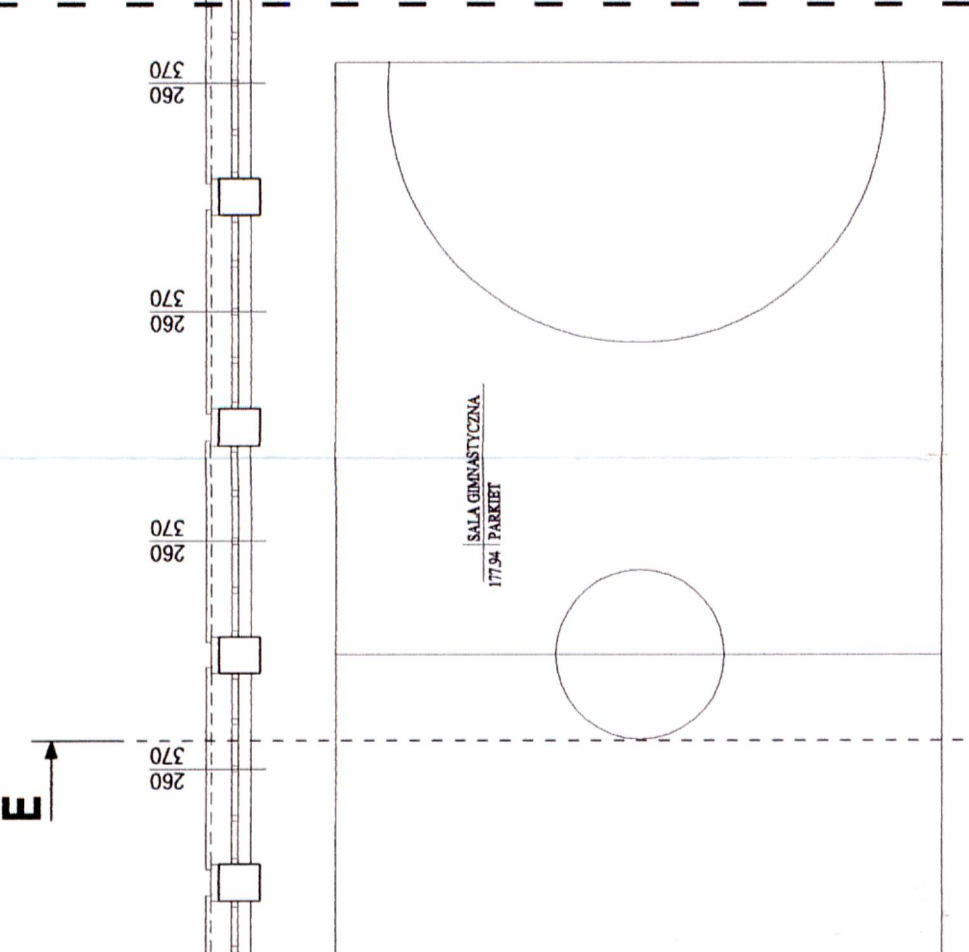
NR	NAZWA POMIESZCZENIA	POSAZDKA	POW. m ²
1.1	Wiatrołap	Przekładnia	7,51
1.2	Hala-HK, schodowa	Przekładnia	116,75
1.3	Korytarz-HK, schodowa	Przekładnia	101,21
1.4	Wiatrołap	Przekładnia	4,28
1.5	Sala lekcyjna	Wykładnia PCW	49,84
1.6	Sala lekcyjna	Wykładnia PCW	49,84
1.7	Sala lekcyjna	Wykładnia PCW	49,84
1.8	Sala lekcyjna	Wykładnia PCW	49,84
1.9	Gabinet	Wykładnia PCW	16,07
1.10	WC, abiezczelne	Tereny	11,72
1.10a	Pom. porządkowe	Tereny	1,45
1.11	WC, nieogrzewanych	Tereny	4,97
1.12	WC, chłodowe	Tereny	13,11
1.13	Sobowótka	Tereny	8,75
1.14	Wiatrołap	Przekładnia	14,32
1.15	Schodowa	Przekładnia	81,67
1.16	Schodowa	Przekładnia	33,85
1.17	Korytarz	Przekładnia	10,03
1.18	Serwisowa	Pomieszczenia	17,82
1.19	Gabinet dyrektora	Pomieszczenia	16,63
1.20	Przedpokój	Przekładnia	62,41
1.21	Hall + k. schodowa	Przekładnia	41,3
1.22	WC, parawanu męski	Tereny	41,3
1.23	WC, parawanu żeński	Tereny	3,30
1.24	Magazynek	Wykładnia PCW	22,27
1.25	Sala lekcyjna	Wykładnia PCW	51,48
1.26	Szafka	Wykładnia PCW	32,57
1.27	Szafka	Wykładnia PCW	971,96
RAZEM			971,96

UWAGA:
Zastosować wykładzinę wyższego standardu np. POLYFLOR PRESTIGE

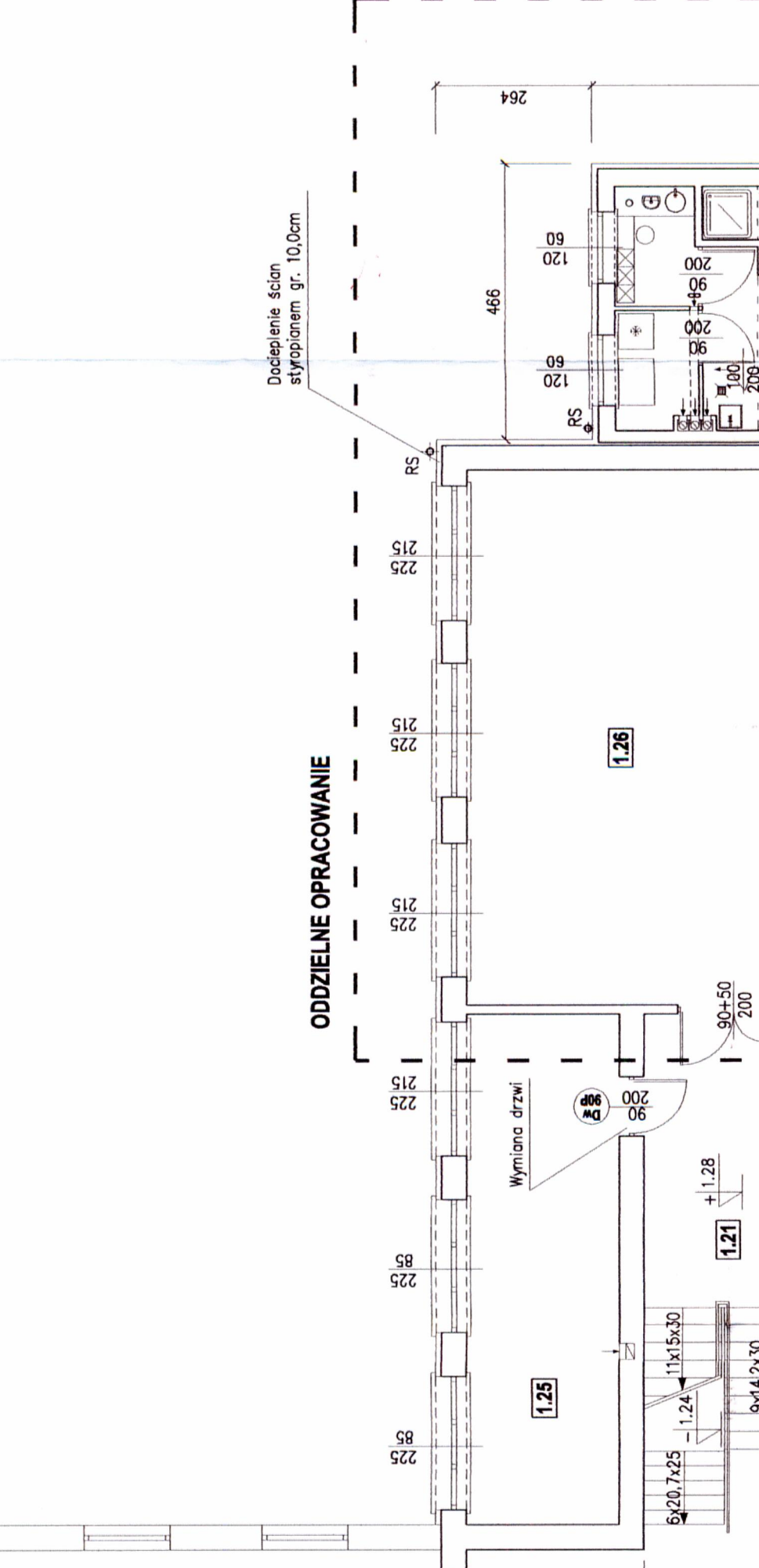
PRZEKRÓJ 1-1
skala 1:50



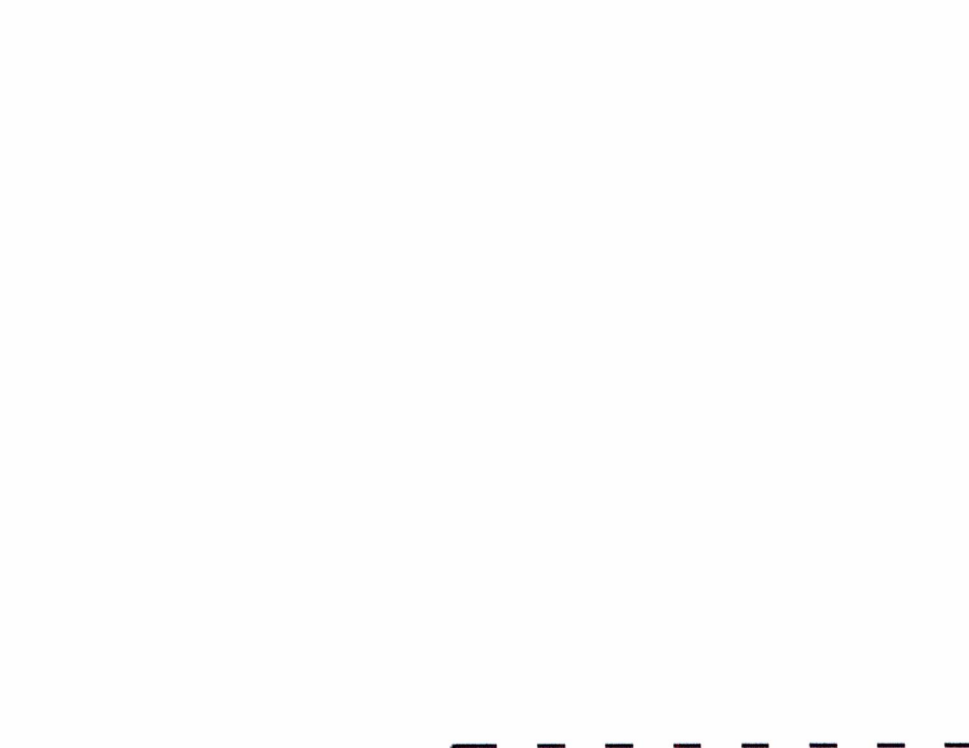
NIE PODLEGA OPRACOWANIU W ZAKRESIE WNĘTRZA



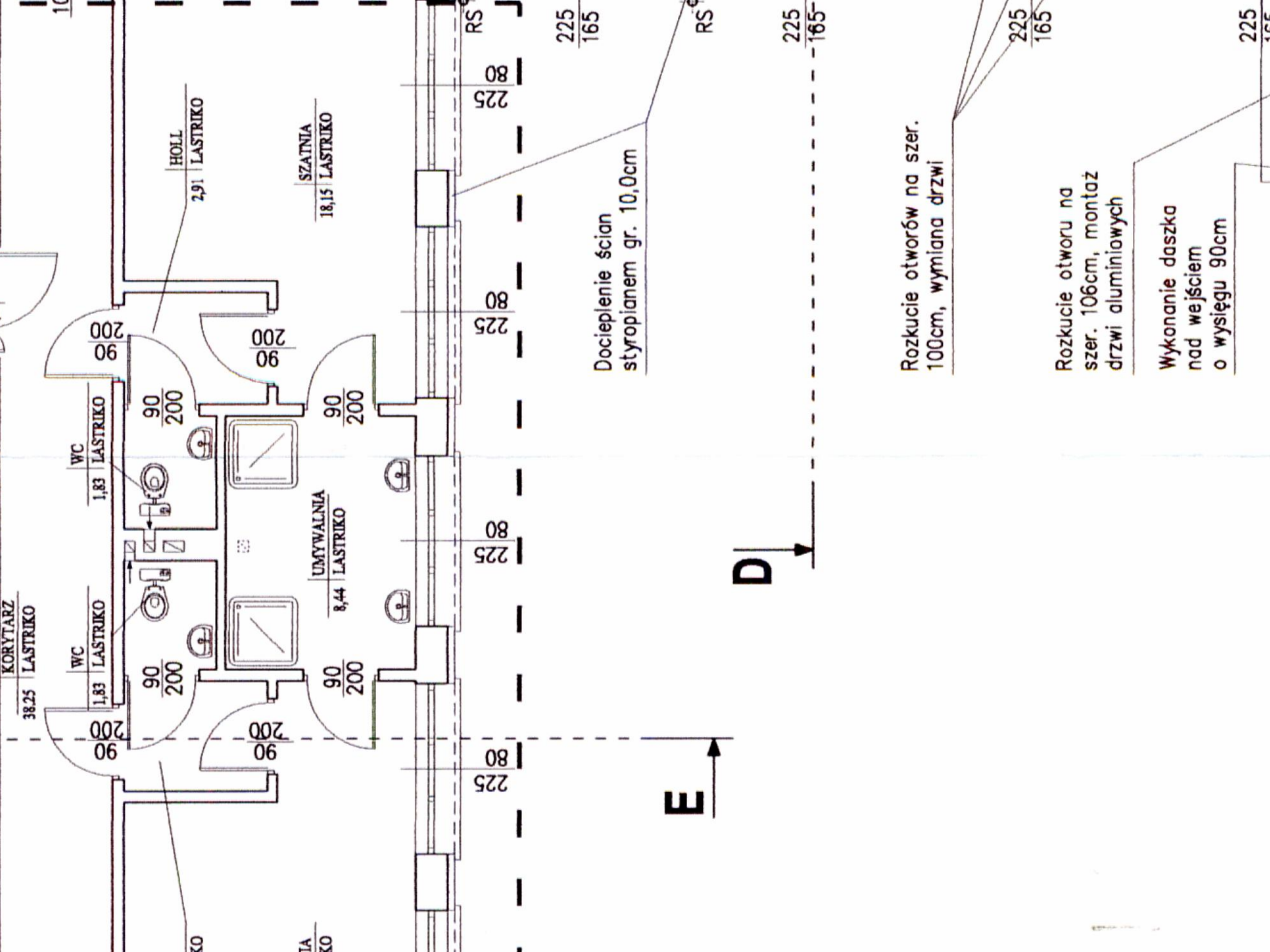
ODDZIELNE OPRACOWANIE



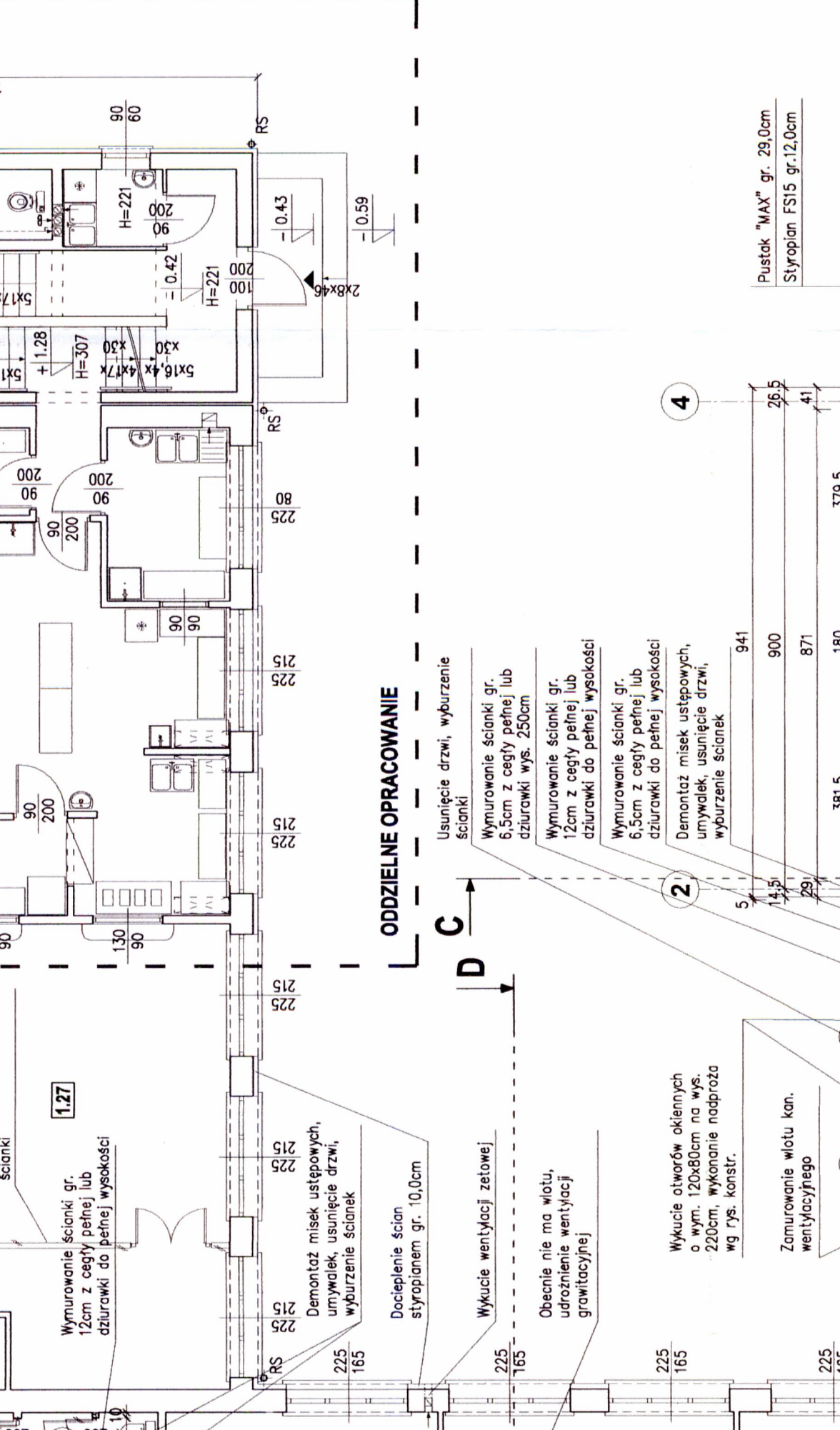
ODDZIELNE OPRACOWANIE



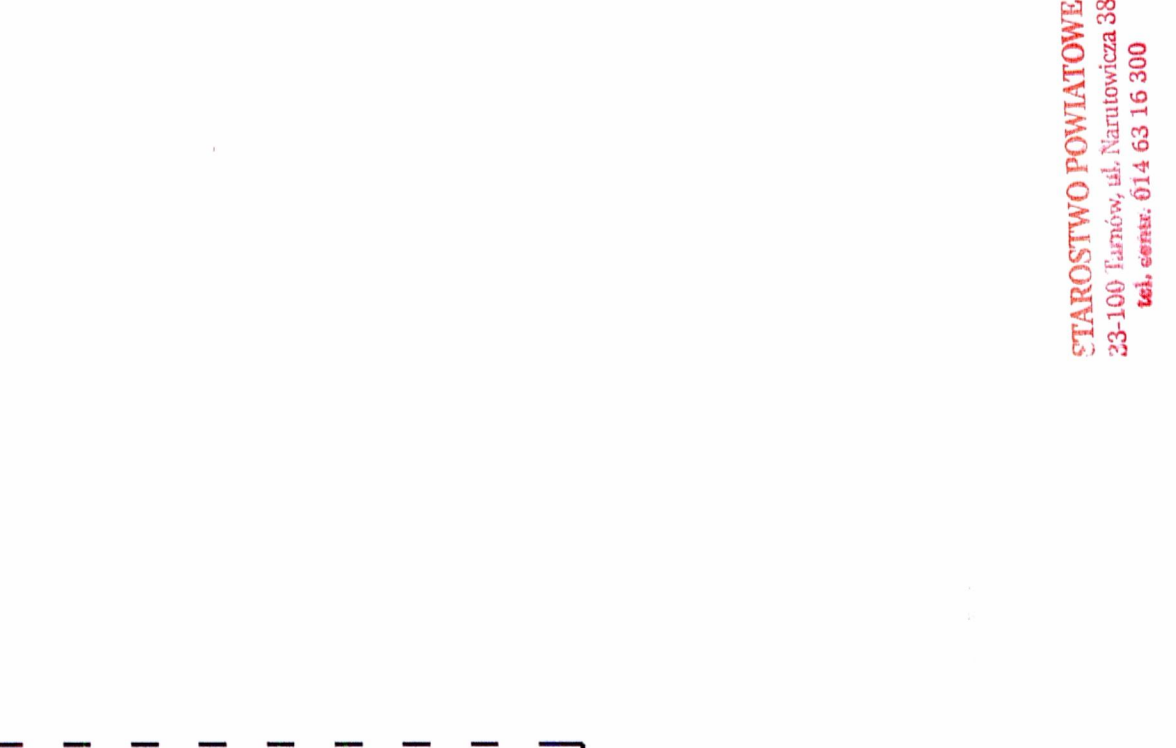
NIE PODLEGA OPRACOWANIU W ZAKRESIE WNĘTRZA



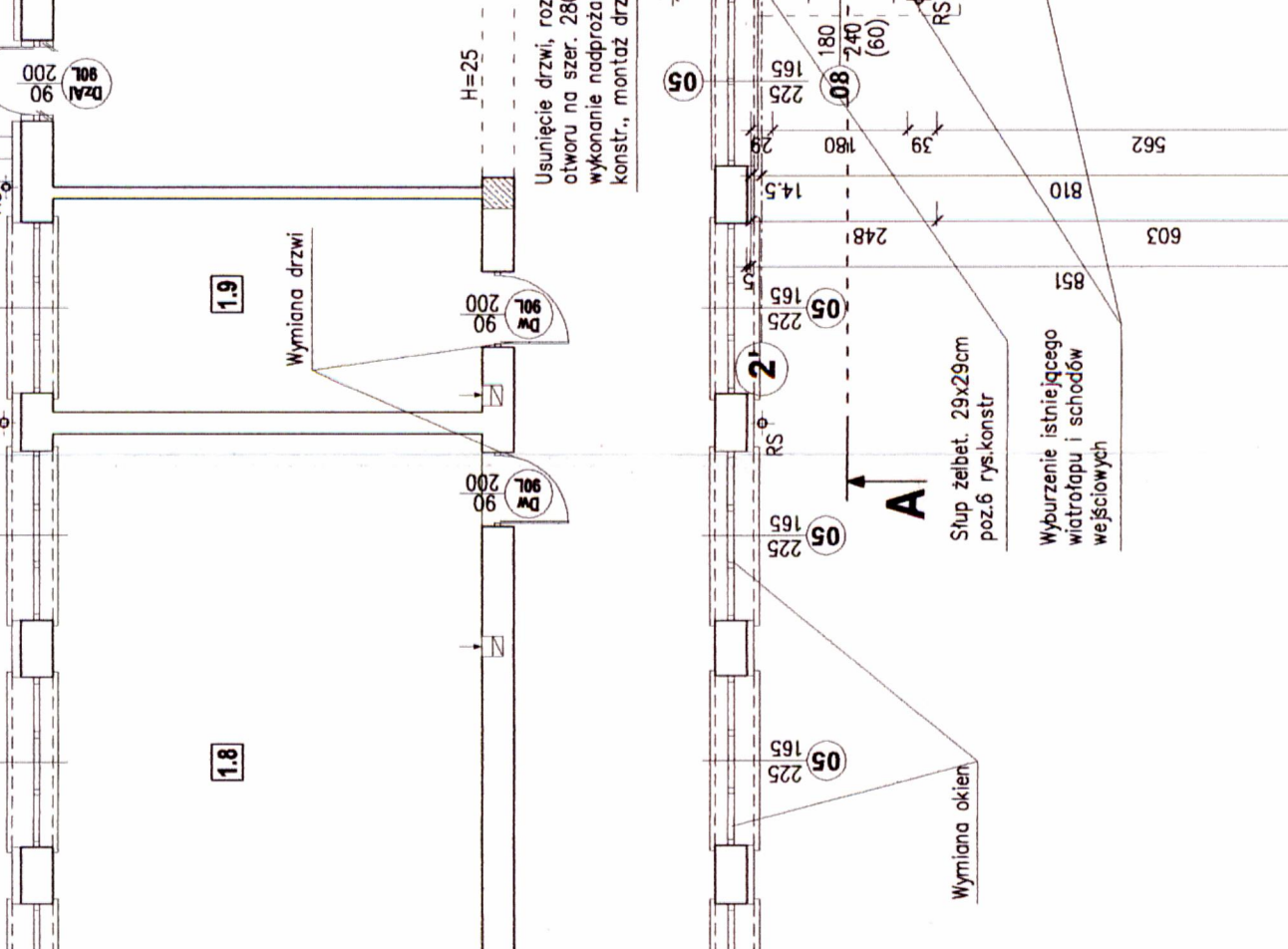
ODDZIELNE OPRACOWANIE



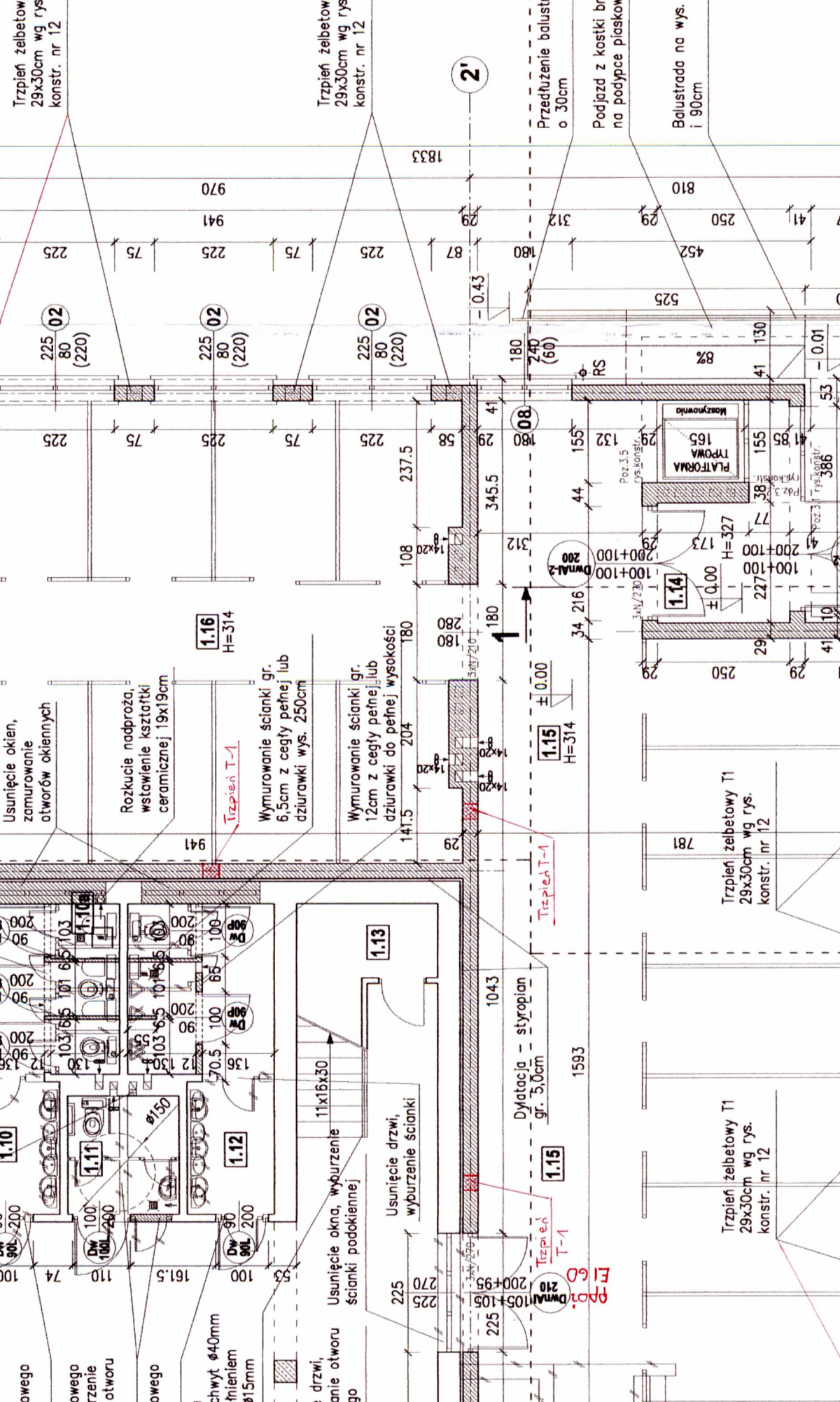
ODDZIELNE OPRACOWANIE



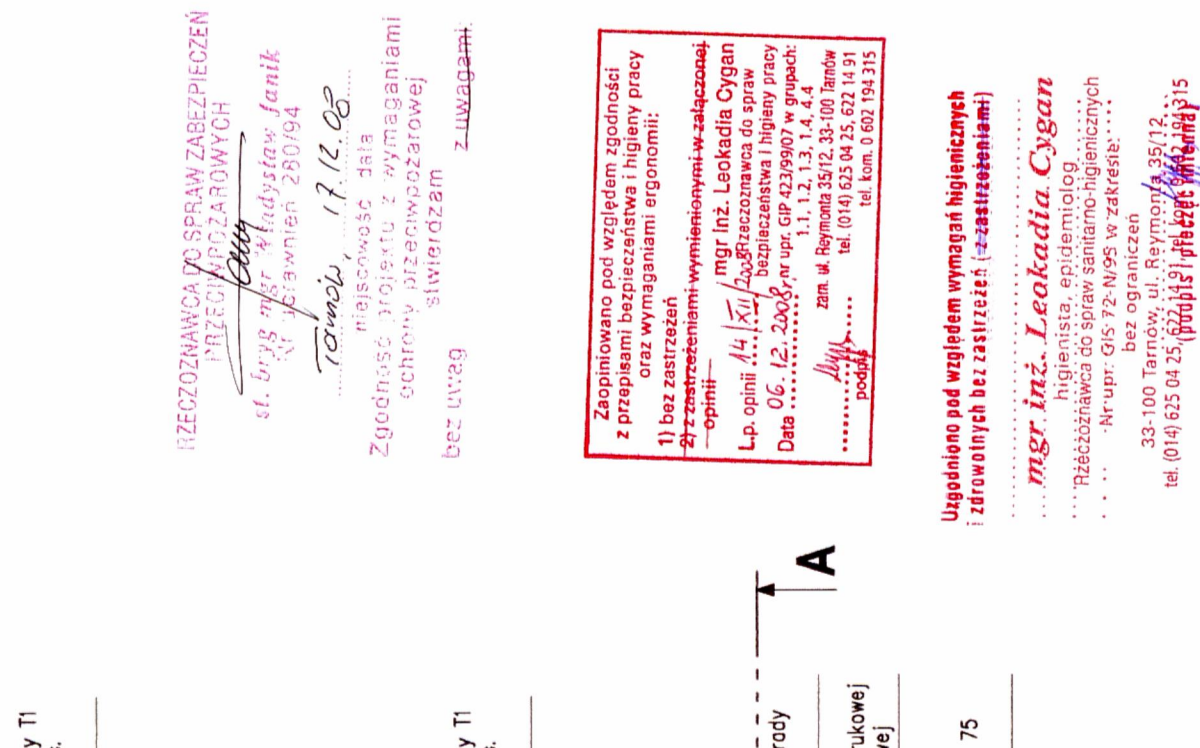
NIE PODLEGA OPRACOWANIU W ZAKRESIE WNĘTRZA



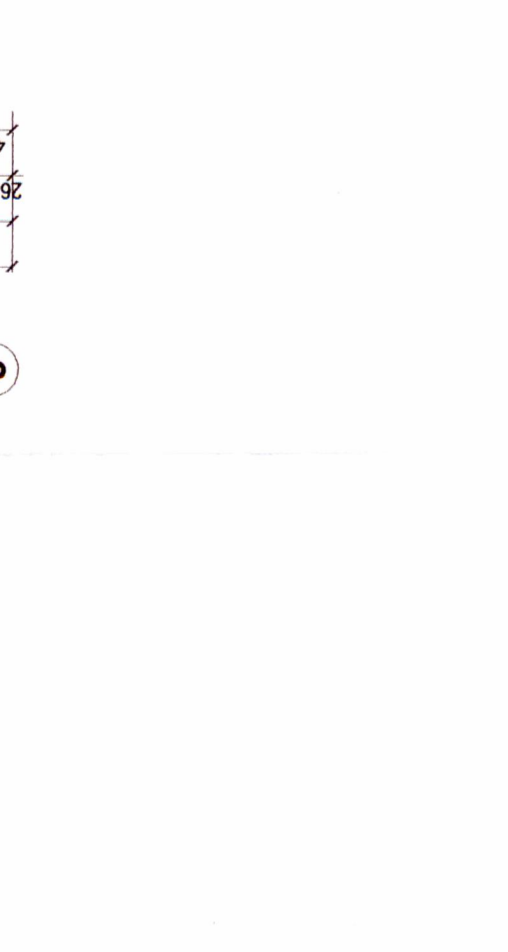
ODDZIELNE OPRACOWANIE



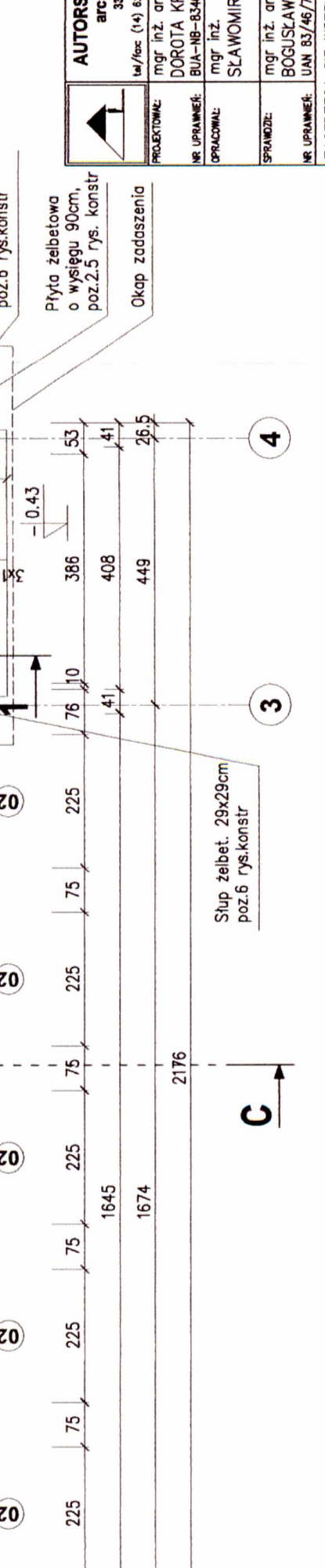
ODDZIELNE OPRACOWANIE



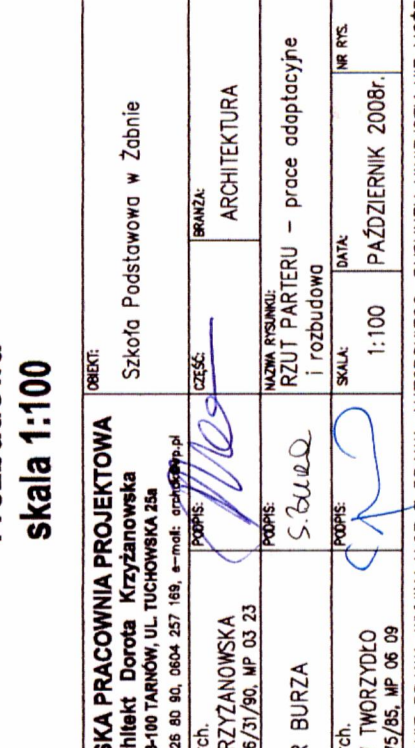
NIE PODLEGA OPRACOWANIU W ZAKRESIE WNĘTRZA



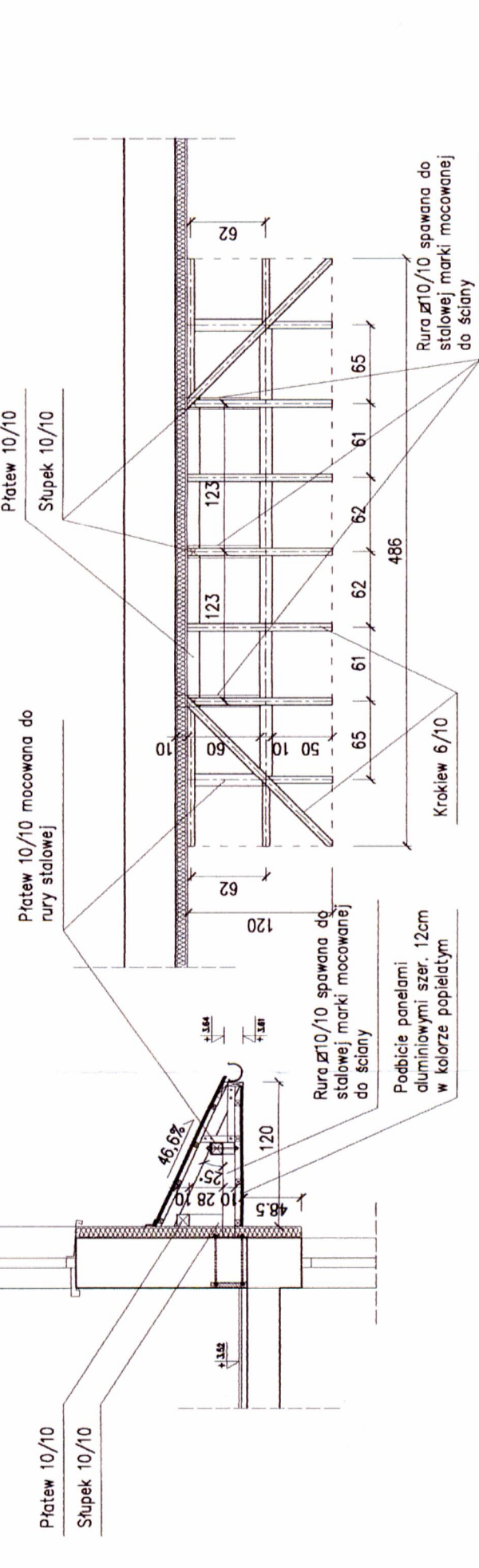
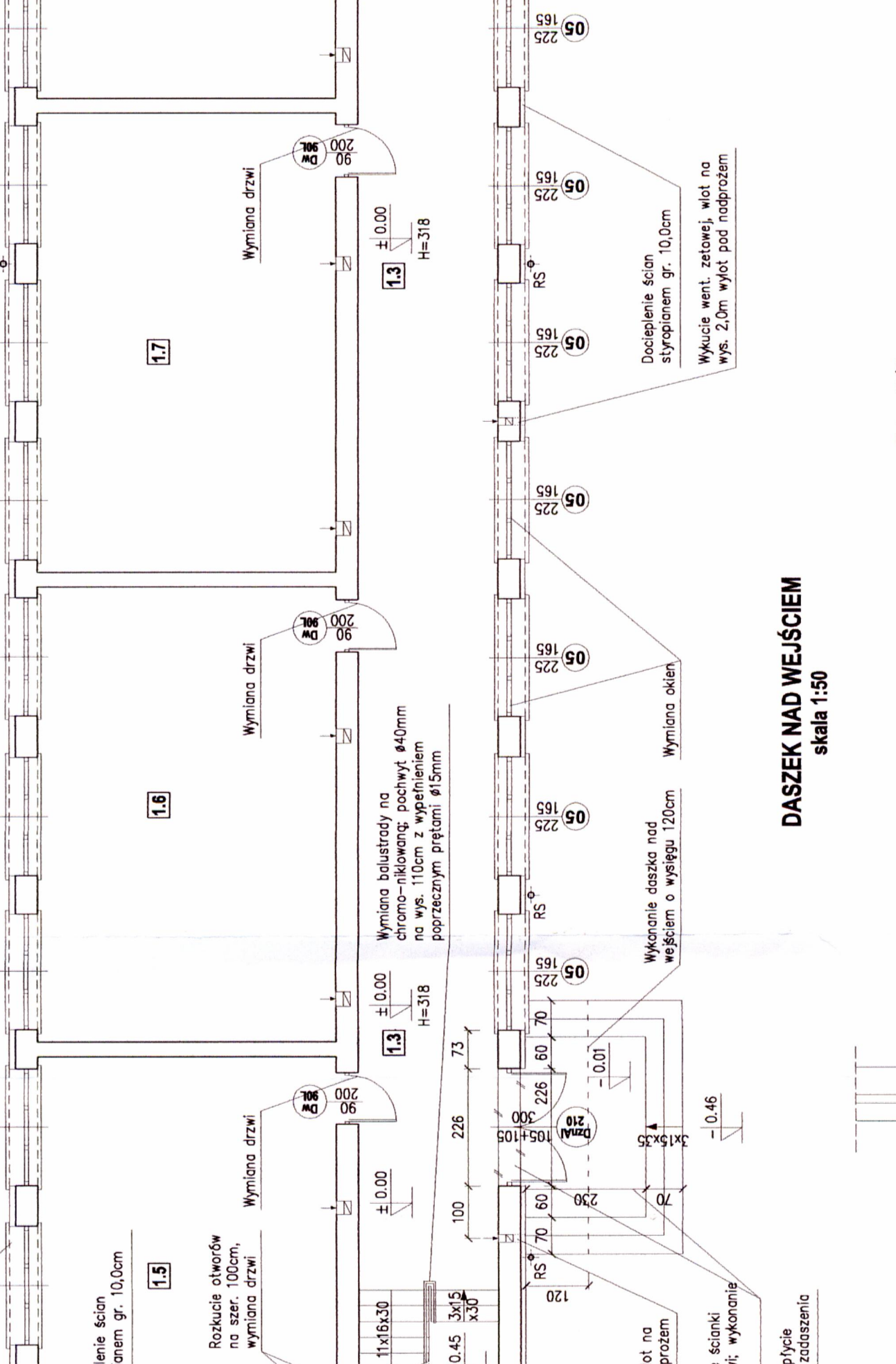
ODDZIELNE OPRACOWANIE



ODDZIELNE OPRACOWANIE



DASZEK NAD WEJŚCIEM
skala 1:50



STAROSTWO POWIATOWE
23-100 Lubow, ul. Narutowicza 38
tel. wewn. 014 63 16 300

OPRACOWANIE PRZEKROJÓW W ZAKRESIE WNĘTRZA
41.01.2017 r. 17.12.17

Zaplanowane prace remontowe w zakresie wykładzin:
- wykładziny w pomieszczeniach: 1.1, 1.2, 1.3, 1.4, 1.5, 1.6, 1.7, 1.8, 1.9, 1.10, 1.11, 1.12, 1.13, 1.14, 1.15, 1.16, 1.17, 1.18, 1.19, 1.20, 1.21, 1.22, 1.23, 1.24, 1.25, 1.26, 1.27, 1.28, 1.29, 1.30, 1.31, 1.32, 1.33, 1.34, 1.35, 1.36, 1.37, 1.38, 1.39, 1.40, 1.41, 1.42, 1.43, 1.44, 1.45, 1.46, 1.47, 1.48, 1.49, 1.50, 1.51, 1.52, 1.53, 1.54, 1.55, 1.56, 1.57, 1.58, 1.59, 1.60, 1.61, 1.62, 1.63, 1.64, 1.65, 1.66, 1.67, 1.68, 1.69, 1.70, 1.71, 1.72, 1.73, 1.74, 1.75, 1.76, 1.77, 1.78, 1.79, 1.80, 1.81, 1.82, 1.83, 1.84, 1.85, 1.86, 1.87, 1.88, 1.89, 1.90, 1.91, 1.92, 1.93, 1.94, 1.95, 1.96, 1.97, 1.98, 1.99, 2.00, 2.01, 2.02, 2.03, 2.04, 2.05, 2.06, 2.07, 2.08, 2.09, 2.10, 2.11, 2.12, 2.13, 2.14, 2.15, 2.16, 2.17, 2.18, 2.19, 2.20, 2.21, 2.22, 2.23, 2.24, 2.25, 2.26, 2.27, 2.28, 2.29, 2.30, 2.31, 2.32, 2.33, 2.34, 2.35, 2.36, 2.37, 2.38, 2.39, 2.40, 2.41, 2.42, 2.43, 2.44, 2.45, 2.46, 2.47, 2.48, 2.49, 2.50, 2.51, 2.52, 2.53, 2.54, 2.55, 2.56, 2.57, 2.58, 2.59, 2.60, 2.61, 2.62, 2.63, 2.64, 2.65, 2.66, 2.67, 2.68, 2.69, 2.70, 2.71, 2.72, 2.73, 2.74, 2.75, 2.76, 2.77, 2.78, 2.79, 2.80, 2.81, 2.82, 2.83, 2.84, 2.85, 2.86, 2.87, 2.88, 2.89, 2.90, 2.91, 2.92, 2.93, 2.94, 2.95, 2.96, 2.97, 2.98, 2.99, 3.00, 3.01, 3.02, 3.03, 3.04, 3.05, 3.06, 3.07, 3.08, 3.09, 3.10, 3.11, 3.12, 3.13, 3.14, 3.15, 3.16, 3.17, 3.18, 3.19, 3.20, 3.21, 3.22, 3.23, 3.24, 3.25, 3.26, 3.27, 3.28, 3.29, 3.30, 3.31, 3.32, 3.33, 3.34, 3.35, 3.36, 3.37, 3.38, 3.39, 3.40, 3.41, 3.42, 3.43, 3.44, 3.45, 3.46, 3.47, 3.48, 3.49, 3.50, 3.51, 3.52, 3.53, 3.54, 3.55, 3.56, 3.57, 3.58, 3.59, 3.60, 3.61, 3.62, 3.63, 3.64, 3.65, 3.66, 3.67, 3.68, 3.69, 3.70, 3.71, 3.72, 3.73, 3.74, 3.75, 3.76, 3.77, 3.78, 3.79, 3.80, 3.81, 3.82, 3.83, 3.84, 3.85, 3.86, 3.87, 3.88, 3.89, 3.90, 3.91, 3.92, 3.93, 3.94, 3.95, 3.96, 3.97, 3.98, 3.99, 4.00, 4.01, 4.02, 4.03, 4.04, 4.05, 4.06, 4.07, 4.08, 4.09, 4.10, 4.11, 4.12, 4.13, 4.14, 4.15, 4.16, 4.17, 4.18, 4.19, 4.20, 4.21, 4.22, 4.23, 4.24, 4.25, 4.26, 4.27, 4.28, 4.29, 4.30, 4.31, 4.32, 4.33, 4.34, 4.35, 4.36, 4.37, 4.38, 4.39, 4.40, 4.41, 4.42, 4.43, 4.44, 4.45, 4.46, 4.47, 4.48, 4.49, 4.50, 4.51, 4.52, 4.53, 4.54, 4.55, 4.56, 4.57, 4.58, 4.59, 4.60, 4.61, 4.62, 4.63, 4.64, 4.65, 4.66, 4.67, 4.68, 4.69, 4.70, 4.71, 4.72, 4.73, 4.74, 4.75, 4.76, 4.77, 4.78, 4.79, 4.80, 4.81, 4.82, 4.83, 4.84, 4.85, 4.86, 4.87, 4.88, 4.89, 4.90, 4.91, 4.92, 4.93, 4.94, 4.95, 4.96, 4.97, 4.98, 4.99, 5.00, 5.01, 5.02, 5.03, 5.04, 5.05, 5.06, 5.07, 5.08, 5.09, 5.10, 5.11, 5.12, 5.13, 5.14, 5.15, 5.16, 5.17, 5.18, 5.19, 5.20, 5.21, 5.22, 5.23, 5.24, 5.25, 5.26, 5.27, 5.28, 5.29, 5.30, 5.31, 5.32, 5.33, 5.34, 5.35, 5.36, 5.37, 5.38, 5.39, 5.40, 5.41, 5.42, 5.43, 5.44, 5.45, 5.46, 5.47, 5.48, 5.49, 5.50, 5.51, 5.52, 5.53, 5.54, 5.55, 5.56, 5.57, 5.58, 5.59, 5.60, 5.61, 5.62, 5.63, 5.64, 5.65, 5.66, 5.67, 5.68, 5.69, 5.70, 5.71, 5.72, 5.73, 5.74, 5.75, 5.76, 5.77, 5.78, 5.79, 5.80, 5.81, 5.82, 5.83, 5.84, 5.85, 5.86, 5.87, 5.88, 5.89, 5.90, 5.91, 5.92, 5.93, 5.94, 5.95, 5.96, 5.97, 5.98, 5.99, 6.00, 6.01, 6.02, 6.03, 6.04, 6.05, 6.06, 6.07, 6.08, 6.09, 6.10, 6.11, 6.12, 6.13, 6.14, 6.15, 6.16, 6.17, 6.18, 6.19, 6.20, 6.21, 6.22, 6.23, 6.24, 6.25, 6.26, 6.27, 6.28, 6.29, 6.30, 6.31, 6.32, 6.33, 6.34, 6.35, 6.36, 6.37, 6.38, 6.39, 6.40, 6.41, 6.42, 6.43, 6.44, 6.45, 6.46, 6.47, 6.48, 6.49, 6.50, 6.51, 6.52, 6.53, 6.54, 6.55, 6.56, 6.57, 6.58, 6.59, 6.60, 6.61, 6.62, 6.63, 6.64, 6.65, 6.66, 6.67, 6.68, 6.69, 6.70, 6.71, 6.72, 6.73, 6.74, 6.75, 6.76, 6.77, 6.78, 6.79, 6.80, 6.81, 6.82, 6.83, 6.84, 6.85, 6.86, 6.87, 6.88, 6.89, 6.90, 6.91, 6.92, 6.93, 6.94, 6.95, 6.96, 6.97, 6.98, 6.99, 7.00, 7.01, 7.02, 7.03, 7.04, 7.05, 7.06, 7.07, 7.08, 7.09, 7.10, 7.11, 7.12, 7.13, 7.14, 7.15, 7.16, 7.17, 7.18, 7.19, 7.20, 7.21, 7.22, 7.23, 7.24, 7.25, 7.26, 7.27, 7.28, 7.29, 7.30, 7.31, 7.32, 7.33, 7.34, 7.35, 7.36, 7.37, 7.38, 7.39, 7.40, 7.41, 7.42, 7.43, 7.44, 7.45, 7.46, 7.47, 7.48, 7.49, 7.50, 7.51, 7.52, 7.53, 7.54, 7.55, 7.56, 7.57, 7.58, 7.59, 7.60, 7.61, 7.62, 7.63, 7.64, 7.65, 7.66, 7.67, 7.68, 7.69, 7.70, 7.71, 7.72, 7.73, 7.74, 7.75, 7.76, 7.77, 7.78, 7.79, 7.80, 7.81, 7.82, 7.83, 7.84, 7.85, 7.86, 7.87, 7.88, 7.89, 7.90, 7.91, 7.92, 7.93, 7.94, 7.95, 7.96, 7.97, 7.98, 7.99, 8.00, 8.01, 8.02, 8.03, 8.04, 8.05, 8.06, 8.07, 8.08, 8.09, 8.10, 8.11, 8.12, 8.13, 8.14, 8.15, 8.16, 8.17, 8.18, 8.19, 8.20, 8.21, 8.22, 8.23, 8.24, 8.25, 8.26, 8.27, 8.28, 8.29, 8.30, 8.31, 8.32, 8.33, 8.34, 8.35, 8.36, 8.37, 8.38, 8.39, 8.40, 8.41, 8.42, 8.43, 8.44, 8.45, 8.46, 8.47, 8.48, 8.49, 8.50, 8.51, 8.52, 8.53, 8.54, 8.55, 8.56, 8.57, 8.58, 8.59, 8.60, 8.61, 8.62, 8.63, 8.64, 8.65, 8.66, 8.67, 8.68, 8.69, 8.70, 8.71, 8.72, 8.73, 8.74, 8.75, 8.76, 8.77, 8.78, 8.79, 8.80, 8.81, 8.82, 8.83, 8.84, 8.85, 8.86, 8.87, 8.88, 8.89, 8.90, 8.91, 8.92, 8.93, 8.94, 8.95, 8.96, 8.97, 8.98, 8.99, 9.00, 9.01, 9.02, 9.03, 9.04, 9.05, 9.06, 9.07, 9.08, 9.09, 9.10, 9.11, 9.12, 9.13, 9.14, 9.15, 9.16, 9.17, 9.18, 9.19, 9.20, 9.21, 9.22, 9.23, 9.24, 9.25, 9.26, 9.27, 9.28, 9.29, 9.30, 9.31, 9.32, 9.33, 9.34, 9.35, 9.36, 9.37, 9.38, 9.39, 9.40, 9.41, 9.42, 9.43, 9.44, 9.45, 9.46, 9.47, 9.48, 9.49, 9.50, 9.51, 9.52, 9.53, 9.54, 9.55, 9.56, 9.57, 9.58, 9.59, 9.60, 9.61, 9.62, 9.63, 9.64, 9.65, 9.66, 9.67, 9.68, 9.69, 9.70, 9.71, 9.72, 9.73, 9.74, 9.75, 9.76, 9.77, 9.78, 9.79, 9.80, 9.81, 9.82, 9.83, 9.84, 9.85, 9.86, 9.87, 9.88, 9.89, 9.90, 9.91, 9.92, 9.93, 9.94, 9.95, 9.96, 9.97, 9.98, 9.99, 10.00, 10.01, 10.02, 10.03, 10.04, 10.05, 10.06, 10.07, 10.08, 10.09, 10.10, 10.11, 10.12, 10.13, 10.14, 10.15, 10.16, 10.17, 10.18, 10.19, 10.20, 10.21, 10.22, 10.23, 10.24, 10.25, 10.26, 10.27, 10.28, 10.29, 10.30, 10.31, 10.32, 10.33, 10.34, 10.35, 10.36, 10.37, 10.38, 10.39, 10.40, 10.41, 10.42, 10.43, 10.44, 10.45, 10.46, 10.47, 10.48, 10.49, 10.50, 10.51, 10.52, 10.53, 10.54, 10.55, 10.56, 10.57, 10.58, 10.59, 10.60, 10.61, 10.62, 10.63, 10.64, 10.65, 10.66, 10.67, 10.68, 10.69, 10.70, 10.71, 10.72, 10.73, 10.74, 10.75, 10.76, 10.77, 10.78, 10.79, 10.80, 10.81, 10.82, 10.83, 10.84, 10.85, 10.86, 10.87, 10.88, 10.89, 10.90, 10.91, 10.92, 10.93, 10.94, 10.95, 10.96, 10.97, 10.98, 10.99, 11.00, 11.01, 11.02, 11.03, 11.04, 11.05, 11.06, 11.07, 11.08, 11.09, 11.10, 11.11, 11.12, 11.13, 11.14, 11.15, 11.16, 11.17, 11.18, 11.19, 11.20, 11.21, 11.22, 11.23, 11.24, 11.25, 11.26, 11.27, 11.28, 11.29, 11.30, 11.31, 11.32, 11.33, 11.34, 11.35, 11.36, 11.37, 11.38, 11.39, 11.40, 11.41, 11.42, 11.43, 11.44, 11.45, 11.46, 11.47, 11.48, 11.49, 11.50, 11.51, 11.52, 11.53, 11.54, 11.55, 11.56, 11.57, 11.58, 11.59, 11.60, 11.61, 11.62, 11.63, 11.64, 11.65, 11.66, 11.67, 11.68, 11.69, 11.70, 11.71, 11.72, 11.73, 11.74, 11.75, 11.76, 11.77, 11.78, 11.79, 11.80, 11.81, 11.82, 11.83, 11.84, 11.85, 11.86, 11.87, 11.88, 11.89, 11.90, 11.91, 11.92, 11.93, 11.94, 11.95, 11.96, 11.97, 11.98, 11.99, 12.00, 12.01, 12.02, 12.03, 12.04, 12.05, 12.06, 12.07, 12.08, 12.09, 12.10, 12.11, 12.12, 12.13, 12.14, 12.15, 12.16, 12.17, 12.18, 12.19, 12.20, 12.21, 12.22, 12.23, 12.24, 12.25, 12.26, 12.27, 12.28, 12.29, 12.30, 12.31, 12.32, 12.33, 12.34, 12.35, 12.36, 12.37, 12.38, 12.39, 12.40, 12.41, 12.42, 12.43, 12.44, 12.45, 12.46, 12.47, 12.48, 12.49, 12.50, 12.51, 12.52, 12.53, 12.54, 12.55, 12.56, 12.57, 12.58, 12.59, 12.60, 12.61, 12.62, 12.63, 12.64, 12.65, 12.66, 12.67, 12.68, 12.69, 12.70, 12.71, 12.72, 12.73, 12.74, 12.75, 12.76, 12.77, 12.78, 12.79, 12.80, 12.81, 12.82, 12.83, 12.84, 12.85, 12.86, 12.87, 12.88, 12.89, 12.90, 12.91, 12.92, 12.93, 12.94, 12.95, 12.96, 12.97, 12.98, 12.99, 13.00, 13.01, 13.02, 13.03, 13.04, 13.05, 13.06, 13.07, 13.08, 13.09, 13.10, 13.11, 13.12, 13.13, 13.14, 13.15, 13.16, 13.17, 13.18, 13.19, 13.20, 13.21, 13.22, 13.23, 13.24, 13.25, 13.26, 13.27, 13.28, 13.29, 13.30, 13.31, 13.32, 13.33, 13.34, 13.35, 13.36, 13.37, 13.38, 13.39, 13.40, 13.41, 13.42, 13.43, 13.44, 13.45, 13.46, 13.47, 13.48, 13.49, 13.50, 13.51, 13.52, 13.53, 13.54, 13.55, 13.56, 13.57, 13.58, 13.59, 13.60, 13.61, 13.62, 13.63, 13.64, 13.65, 13.66, 13.67, 13.68, 13.69, 13.70, 13.71, 13.72, 13.73, 13.74, 13.75, 13.76, 13.77, 13.78, 13.79, 13.80, 13.81, 13.82, 13.83, 13.84, 13.85, 13.86, 13.87, 13.88, 13.89, 13.90, 13.91, 13.92, 13.93, 13.94, 13.95, 13.96, 13.97, 13.98, 13.99, 14.00, 14.01, 14.02, 14.03, 14.04, 14.05, 14.06, 14.07, 14.08, 14.09, 14.10, 14.11, 14.12, 14.13, 14.14, 14.15, 14.16, 14.17, 14.18, 14.19, 14.20, 14.21, 14.22, 14.23, 14.24, 14.25, 14.26, 14.27, 14.28, 14.29, 14.30, 14.31, 14.32, 14.33, 14.34, 14.35, 14.36, 14.37, 14.38, 14.39, 14.40, 14.41, 14.42, 14.43, 14.44, 14.45, 14.46, 14.47, 14.48, 14.49, 14.50, 14.51, 14.52, 14.53, 14.54, 14.55, 14.56, 14.57, 14.58, 14.59, 14.60, 14.61, 14.62, 14.63, 14.64, 14.65, 14.66, 14.67, 14.68, 14.69, 14.70, 14.71, 14.72, 14.73, 14.74, 14.75, 14.76, 14.77, 14.78, 14.79, 14.80, 14.81, 14.82, 14.83, 14.84, 14.85, 14.86, 14.87, 14.88, 14.89, 14.90, 14.91, 14.92, 14.

OKNA TYPOWE I NIETYPOWE

OZNACZENIE	F1	F2	F3	01	02	03	04	05, 05a	06	07	08	09	010	011
SCHEMAT 1:100							 <i>ppoz. ELGO nieotwieralne</i>	 05a						
WYMIARY ZESTAWCZE (cm)	s 66	78	77,5	120	225	130	180	225	180	225	180	180	180	180
OTWÓR W MURZE	h 118	118	115,8	80	80	90	165	165	215	215	240	234	302	ø135
ILOŚĆ	3	10	2	6	10 (11)	2	2	39	2	18	2	1	2	2
UWAGI	okna PCW kolor biały, widok od wewnątrz													

ZESTAWIENIE STOLARKI
skala 1:100

		AUTORSKA PRACOWNIA PROJEKTOWA architekt Dorota Krzyżanowska 33-100 TARNÓW, UL. TUCHOWSKA 25a tel./fax: (014) 626 80 90, 0604 257 169, e-mail: arch@okp.pl		OBIEKT: Szkoła Podstawowa w Żabnie	
PROJEKTOWAŁ: mgr inż. arch. DOROTA KRZYŻANOWSKA	PROJEKTOWAŁ: mgr inż. SŁAWOMIR BURZA	PROJEKTOWAŁ: mgr inż. arch. BOGUSŁAW TWORZYDŁO	PROJEKTOWAŁ: mgr inż. IAN 83/46/75/85, MP 06 09	BRANŻA: ARCHITEKTURA	DATA: PAŹDZIERNIK 2008r.
NR UPRAWNIENI: BIJA-NB-8346/31/90, MP 03 23	OPRACOWAŁ: mgr inż. SŁAWOMIR BURZA	OPRACOWAŁ: mgr inż. arch. BOGUSŁAW TWORZYDŁO	OPRACOWAŁ: mgr inż. IAN 83/46/75/85, MP 06 09	NAZWA RYSUNKU: ZESTAWIENIE STOLARKI	NR RYS. 1:100
ZASTRZEGA SIĘ WSZELKIE PRAWA WYNIKAJĄCE Z PRAWA AUTORSKIEGO. RYSUNEK NINIJSZY NIE MOŻE BYĆ PRZERYSOwany, UZUPEŁNIANY, POWIELANY LUB ODSTĄPIONY BEZ ZGODY JEDNOSTKI AUTORSKIEJ.			50		

DRZWI TYPOWE I NIETYPOWE WEWNĘTRZNE

OZNACZENIE	Dw90	Dw100	DwnAl210	DwnAl200-1	DwnAl200-2
SCHEMAT 1:100					
WYMIARY OTWORU W MURZE (cm)	s 100	110	225	280	216
	h 205	205	280	280	300
WYMIARY W ŚWIECLE OŚCIEŻNICY (cm)	s 90	100	105+105	100+100	100+100
	h 200	200	200	200	200
ILOŚĆ	L 47	1	1	1	1
	P 21	1 <i>ppoz E160</i>			
UWAGI	drzwi typowe płytowe do pom. wc., pom. porządkowych, z otworami nawiewnymi; do sal lekcyjnych drzwi otwierane na ścianę	drzwi wewnętrzne aluminiowe z naswietlaniem górnym i bocznym, bezpieczną szybą E160	drzwi wewnętrzne aluminiowe z naswietlaniem górnym i bocznym, szklone szybą bezpieczną	drzwi wewnętrzne aluminiowe z naswietlaniem górnym i bocznym, szklone szybą bezpieczną	drzwi wewnętrzne aluminiowe z naswietlaniem górnym, szklone szybą bezpieczną

DRZWI PRZECIWIPOŻAROWE

OZNACZENIE	Dwp180
SCHEMAT 1:100	
WYMIARY OTWORU W MURZE (cm)	s 350 h 270
WYMIARY W ŚWIECLE OŚCIEŻNICY (cm)	s 90+90 h 200+70
ILOŚĆ	L 2
	P
UWAGI	drzwi wewnętrzne aluminiowe ppoz E160 z naswietlaniem bocznym i górnym szklone szstem bezpiecznym

STAROSTWO POWIATOWE
33-100 Tarnów, ul. Narutowicza 38
tel. centr. 014 63 16 300

DRZWI TYPOWE I NIETYPOWE ZEWNĘTRZNE

OZNACZENIE	DzAl90	DznAl210	DznAl200-1	DznAl200-2
SCHEMAT 1:100				
WYMIARY OTWORU W MURZE (cm)	s 116	225	278	386
	h 205	300	300	300
WYMIARY W ŚWIECLE OŚCIEŻNICY (cm)	s 90	105+105	100+100	100+100
	h 200	200	200	200
ILOŚĆ	L 2	1	1	1
	P -			
UWAGI	drzwi zewnętrzne aluminiowe, pełne	drzwi zewnętrzne aluminiowe z naswietlaniem górnym i bocznym, szklone szybą bezpieczną	drzwi zewnętrzne aluminiowe z naswietlaniem górnym i bocznym, szklone szybą bezpieczną	drzwi zewnętrzne aluminiowe z naswietlaniem górnym i bocznym, szklone szybą bezpieczną

ZESTAWIENIE STOLARKI
skala 1:100

	PROJEKTOWAŁ: mgr inż. arch. DOROTA KRZYŻANOWSKA BIA-NB-8346/31/90, MP 03 23	PROJEKTOWAŁ: mgr inż. arch. SŁAWOMIR BURZA	OBIEKT: Szkoła Podstawowa w Zabnie
	NR UPRAWNIENIA: UAN 83/46/75/BS, MP 06 09	NR UPRAWNIENIA: UAN 83/46/75/BS, MP 06 09	BRANŻA: II ARCHITEKTURA
AUTORSKA PRACOWNIA PROJEKTOWA architekt Dorota Krzyżanowska 33-100 TARNÓW, UL. TUCHOWSKA 25a tel./fax: (014) 626 80 90, 0604 257 169, e-mail: ark@dk-pp.pl		CZĘŚĆ: II ZESTAWIENIE STOLARKI	
NAZWA RYSUNKU: ZESTAWIENIE STOLARKI		SKALA: 1:100	DATA: PAŹDZIERNIK 2008r.
NR RYSUNKU: S. Burza		NR RYSUNKU: PAŹDZIERNIK 2008r.	NR RYSUNKU: PAŹDZIERNIK 2008r.

ZASTRZEŻA SIĘ WSZELKIE PRAWA WYNIKAJĄCE Z PRAWA AUTORSKIEGO. RYSUNEK NINIJSZY NIE MOŻE BYĆ PRZERYŚOWANY, UZUPEŁNIANY, POMIANY LUB ODSTĄPIANY BEZ ZGODY JEDNOSTKI AUTORSKIEJ.

Na podstawie Rozporządzenia Ministra Spraw Wewnętrznych i Administracji z dnia 24 września 1998 r. w sprawie ustalania geotechnicznych warunków posadawiania obiektów budowlanych (Dz. U. Nr 126, poz. 839) sklasyfikowano warunki gruntowe ustalając kategorię geotechniczną. Biorąc pod uwagę konstrukcję obiektu oraz proste warunki gruntowe ustala się (na podstawie § 7 ustawy) **pierwszą kategorię geotechniczną.**

W obszarze projektowanej inwestycji w podłożu gruntowym pod warstwą nasypów o miąższości 0,80m zalegają grunty rodzime pochodzenia rzeczno-gliniaste. W stropie do głębokości 1,50m występują mady rzeczne reprezentowane przez gliny piaszczyste i piaszki gliniaste w stanie twardoplastycznym. Zaliczono je do średnioiższej warstwy. Grunty nośne, które reprezentowane są przez drobne i średnie piaszki występują pod madami na głębokości 1,50m ppt. Stan zagęszczenia znajduje się w górnej strefie stanu średniozagęszczonego – wartości stopnia zagęszczenia zawierają się w granicach $0,50 \div 0,62$. Zwierciadło wody o charakterze swobodnym zalega na głębokości 3,50 – 3,70m ppt. *Posadowienie dobudowywanej części projektuje się na piasek drobny i średni.*

5.2. Fundamenty.

Projektuje się ławy, stopy i ściany fundamentowe pod dobudowywaną częścią budynku. Ławy żelbetowe szerokości 110cm, wysokości 40cm zbrojone podłużnie 4 prętami #12 (AIIIN) i strzemionami średnicy $\phi 6\text{mm}$ (St0S) co 25cm. Przy istniejących ścianach budynku szkoby projektuje się odpowiednio ukształtowaną ławę z przewieszeniem. Dodatkowo, w celu usztywnienia układu wprowadza się belki fundamentowe o wymiarach 40x80cm zbrojone podłużnie prętami #16 (AIIIN) i strzemionami $\phi 8\text{mm}$ (St0S). Stopy fundamentowe pod słupy żelbetowe projektuje się o wymiarach 150cm x150cm. Ściany fundamentowe szerokości 30cm.

Beton konstrukcyjny (B25) układać na chudym betonie klasy B10 gr.10cm. Otulina zbrojenia: 5cm. Części zewnętrzne ław izolować zgodnie z wytycznymi projektu branży architektonicznej. Szczegóły na rysunkach konstrukcyjnych.

UWAGA:

Poziom posadowienia dopasować do poziomu posadowienia budynku istniejącego, zgodnie z zaleceniami kierownika budowy i inspektora nadzoru, po odświeżeniu ławy istniejącej. **Wykonywanie wykopu poniżej poziomu posadowienia fundamentu istniejącego jest niedopuszczalne.**

5.3. Schody zewnętrzne.

Schody zewnętrzne - wylewane na mokro z betonu B25. Zbrojenie siatką z prętów $\phi 6$ co 10 w obu kierunkach ze stali A-0. Płytę schodów grubości 10 cm wylewać na chudym betonie gr. 10cm.

5.4. Ściany parteru, I i II piętra.

W dobudowywanym segmencie, ściany nośne nadziemia projektuje się z pustaków ceramicznych typu MAX-220 klasy 15MPa grubości 29cm murowanych na zaprawie

1.4. Projektowany strop nad parterem - biblioteka.

Zestawienie obciążeń równomiernie rozłożonych [kN/m²]

Lp	Opis obciążenia	Obc.charakt.	γf	Obc.oblicz.
Obciążenia stałe				
1	warstwy podłogowe + tynk	2,000	1,3	2,600
2	plyta kanatowa HC-265	3,800	1,1	4,180
Razem obciążenia stałe				6,780
Obciążenia zmienne				
3	obciążenie użytkowe stropu	6,00	1,4	8,40
4	zastępcze od ścianek działowych	5,000-	1,4	7,000-
Razem obciążenia zmienne				2,145-1
SUMA OBCIĄŻEŃ				9,145-9,40
				15,925-
				15,18

1.5. Istniejący strop DZ-4

Zestawienie obciążeń równomiernie rozłożonych [kN/m²]

Lp	Opis obciążenia	Obc.charakt.	γf	Obc.oblicz.
Obciążenia stałe				
1	warstwy podłogowe + tynk	2,000	1,3	2,600
2	strop DZ-4	3,000	1,1	3,300
Razem obciążenia stałe				5,900
Obciążenia zmienne				
3	obciążenie użytkowe stropu	3,000	1,4	4,200
Razem obciążenia zmienne				4,200
SUMA OBCIĄŻEŃ				10,100

1.6. Projektowany fragment stropu nad wejściem

Zestawienie obciążeń równomiernie rozłożonych [kN/m²]

Lp	Opis obciążenia	Obc.charakt.	γf	Obc.oblicz.
Obciążenia stałe				
1	warstwy podłogowe	1,600	1,3	2,080
2	plyta żelbetowa grubości 10cm	2,500	1,1	2,750
3	tynk cementowo-wapienny	0,380	1,3	0,494
Razem obciążenia stałe				5,324
Obciążenia zmienne				
4	obciążenie użytkowe stropu	0,500	1,4	0,700
Razem obciążenia zmienne				0,700
SUMA OBCIĄŻEŃ				6,024

1.7. Plyta biegowa schodów

Zestawienie obciążeń równomiernie rozłożonych [kN/m²]

Lp	Opis obciążenia	Obc.charakt.	γf	Obc.oblicz.
Obciążenia stałe				
1	wyłożenie	0,700	1,3	0,910
2	ciężar płyty żelbetowej gr. 15cm	3,750	1,1	4,125
3	stopnie	2,123	1,1	2,335
4	tynk cementowo-wapienny	0,380	1,3	0,494
Razem obciążenia stałe				7,864
Obciążenia zmienne				
5	obciążenie użytkowe stropu	4,000	1,3	5,200
Razem obciążenia zmienne				5,200
SUMA OBCIĄŻEŃ				13,064

Przyjęto ławę fundamentową o szerokości: 110cm i wysokości 40cm
Zbrojenie podłużne ławy: 4 # 12

10.2. Stopa Sf-1

Zestawienie obciążeń na stopę [kN]

Lp	Opis obciążenia	Obc.charakt.	γ_f	Obc.oblicz.
1	reakcja z słupa	382,238		455,219
2	ciężar stopy fundamentowej	40,000	1,1	44,000
SUMA OBCIĄŻEN		422,238		499,219

Założono stopę kwadratową o boku $B = 1,10$ [m]

Obciążenia zewnętrzne od konstrukcji:
siła pionowa: $N = 499,00$ kN

Obciążenie pionowe:

$$N_r = N + G = 499,00 + 44,24 = 543,24 \text{ kN.}$$

Odpór graniczny podłoża:

$$Q_{rNBx} = B_x \phi B_y \phi (m_c \cdot N_c \cdot c_{u(r)} i_{cx} + m_D \cdot N_D \cdot r_{D(r)} g \cdot D_{\min} i_{Dx} + m_B \cdot N_B \cdot r_{B(r)} g \cdot B_x \phi \cdot i_{Bx}) = 1260,72 \text{ kN.}$$

Sprawdzenie warunku obliczeniowego:

$$N_r = 543,24 \text{ kN} < m \cdot \min(Q_{rNBx}, Q_{rNB_y}) = 0,81 \cdot 1260,72 = 1021,18 \text{ kN.}$$

Wniosek: warunek nośności jest spełniony.

Przyjęto stopę kwadratową o boku: 110cm i wysokości 40cm

Zbrojenie stopy # 12 co ~~20~~¹⁰cm w obu kierunkach