

## Przedmiar robót

### Remont pomieszczeń w Szkole Podstawowej w Żabnie

Budowa: Roboty budowlane, sanitarne, kotłownia, elektryczne, alarmowa, komputerowa, monitoring  
Zamawiający: Urząd Miejski w Żabnie  
ul. Jagielly 1  
33-240 Żabno

Sprawdzający: .....

Zamawiający:

.....

Wykonawca:

.....

Przedmiar robót

Podstawa nakładu, opis pozycji	Ilość	Krot.	Jedn.
1 Kotłownia			
1 KNR 402/409/3 Demontaż i rozebranie kotła, typu KZ-3, Strebel Eca IN, KZ-5, powierzchnia ogrzewalna do 12-m2	1		kpl
2 KNR 401/212/2 Roboty rozbiórkowe, elementy betonowe niezbrojone, grubości ponad 15-cm	1,600		m3
3 KNR 202/205/1 (1) Płyty fundamentowe żelbetowe, płyty, transport betonu taczakami, japonkami B20	1,6		m3
4 ORGB 202/2805/5 (1) Posadzki jednobarwne z płytek kamionkowych "Gres" na zaprawach klejowych w pomieszczeniach do 10 m2, warstwa kleju grubości 5-mm, płytki 30x30, zaprawa "Atlas"	4		m2
5 ORGB 202/2809/1 (1) Cokołiki z płytek kamionkowych "Gres" na zaprawach klejowych, listwa wykańczająca, pomieszczenia do 10-m2, płytki 15x15, zaprawa "Atlas"	16		m
6 KNR 401/701/2 Odbicie tynków wewnętrznych, na ścianach, filarach, pilastrach, do 5-m2, z zaprawy cementowo-wapiennej	5,100		m2
7 KNR 401/619/2 Odgryzanie powierzchni z cegły przy użyciu szczotek stalowych, ściany łatwo dostępne, do 5-m2	5,1		m2
8 KNR 401/621/3 Odgryzanie ścian ceglanych metodą smarowania, do 5-m2, 2-krotnie	5,1		m2
9 KNR 401/711/2 (1) Uzupełnienie tynków zwykłych wewnętrznych kat. III, (ściany płaskie, słupy prostokątne, z cegły, pustaków ceramicznych, gazo- i pianobetonu) zaprawa cem-wap, do 2-m2 (w 1 miejscu)	5,1		m2
10 ORGB 202/1134/2 (2) Gruntowanie podłoża, powierzchnie pionowe, preparatem Atlas Uni Grunt	5,1		m2
11 KNR 202/1505/1 Malowanie farbami emulsyjnymi wewnętrznych tynków gładkich bez gruntowania, 2-krotnie	5,1		m2
12 KNR 401/354/4 Wykucie z muru, ościeżnic drewnianych, powierzchnia do 2-m2	2		szt
13 KNR 401/349/2 Rozebranie ścian, filarów, kolumn z cegieł, na zaprawie cementowo-wapiennej	1,000		m3
14 KNR 401/304/1 (1) Uzupełnienie ścian lub zamurowanie otworów, zaprawa cementowo-wapienna, ceglami	1		m3
15 KNR 401/705/2 (1) Wykonanie pasów tynków zwykłych kategorii III na zamurowanych bruzdach na murach z cegiel lub ścianach z betonu, bruzdy uprzednio zamurowane cegłą lub dachówką, pas do 30-cm	24,000		m
16 ORGB 202/1134/2 (2) Gruntowanie podłoża, powierzchnie pionowe, preparatem Atlas Uni Grunt	6,000		m2
17 KNR 202/1505/1 Malowanie farbami emulsyjnymi wewnętrznych tynków gładkich bez gruntowania, 2-krotnie	6		m2
18 KNR 401/318/2 Obsadzenie ościeżnic drewnianych w ścianach z cegiel, ściany wewnętrzne, otwór do 2,0-m2	2		szt
19 KNR 31/216/4 Kotły grzewcze gazowe stojące żeliwny kondensacyjny - o mocy max 279 kW * parametry kotła w załączeniu	1		kpl
20 Kalkulacja indywidualna Uzgodnienie UDT dla kotła	1		kpl
21 KNNR 4/529/2 Uruchomienie węzłów ciepłych i kotłowni c.o., kotłownia, 2 osoby obsługi	1		kotłown
22 KNR 401/209/3 Przebicie otworów w elementach z betonu żwirowego o powierzchni 0,05-0,10-m2, grubość do 20-cm	3,700		m2
23 KNR 2101/403/1 Cięcie palnikiem acetylenowo - tlenowym konstrukcji i rurociągów konstrukcja stalowa blachowa i rurociągi	1,4		t
24 KNR 215/408/2 (2) Zawór przelotowy prosty c.o. M3007 żeliwny ocynkowany, Fi- 20 mm	38		szt
25 KNR 215/408/3 (2) Zawór przelotowy prosty c.o. M3007 żeliwny ocynkowany, Fi- 25-mm	38		szt
26 KNRW 215/411/2 (1) Zawór Stromax Fi 20 mm	19		szt
27 KNRW 215/411/1 (1) Zawór Stromax Fi 15 mm	19		szt
28 KNRW 215/430/2 Dwuzłączki, Dn- 20-mm	38		szt
29 KNRW 215/430/3 Dwuzłączki, Dn- 25-mm	38		szt
30 KNR 401/203/1 Uzupełnienie elementów konstrukcyjnych z betonu monolitycznego, niezbrojone ławy i stopy fundamentowe	1,480		m3
31 KNR 508/404/1 Montaż skrzynek i rozdzielnic skrzynkowych wraz z konstrukcją, zabetonowanie w gotowych otworach, masa do 10-kg - 48 MODUŁÓW IP 56	1		szt
32 KNR 508/403/1 Mocowanie aparatów na gotowym podłożu z częściowym rozebraniem i złożeniem, bez podłączenia, aparat do 2.5-kg, ilość otworów mocujących do 2 - WYŁACZNIK GŁÓWNY	1		szt
33 KNR 508/403/1 Mocowanie aparatów na gotowym podłożu z częściowym rozebraniem i złożeniem, bez podłączenia, aparat do 2.5-kg, ilość otworów mocujących do 2 - LAMPKI KONTROLNE	1		szt
34 KNR 508/403/1 Mocowanie aparatów na gotowym podłożu z częściowym rozebraniem i złożeniem, bez podłączenia, aparat do 2.5-kg, ilość otworów mocujących do 2 - OCHRONNIK KL. C	1		szt

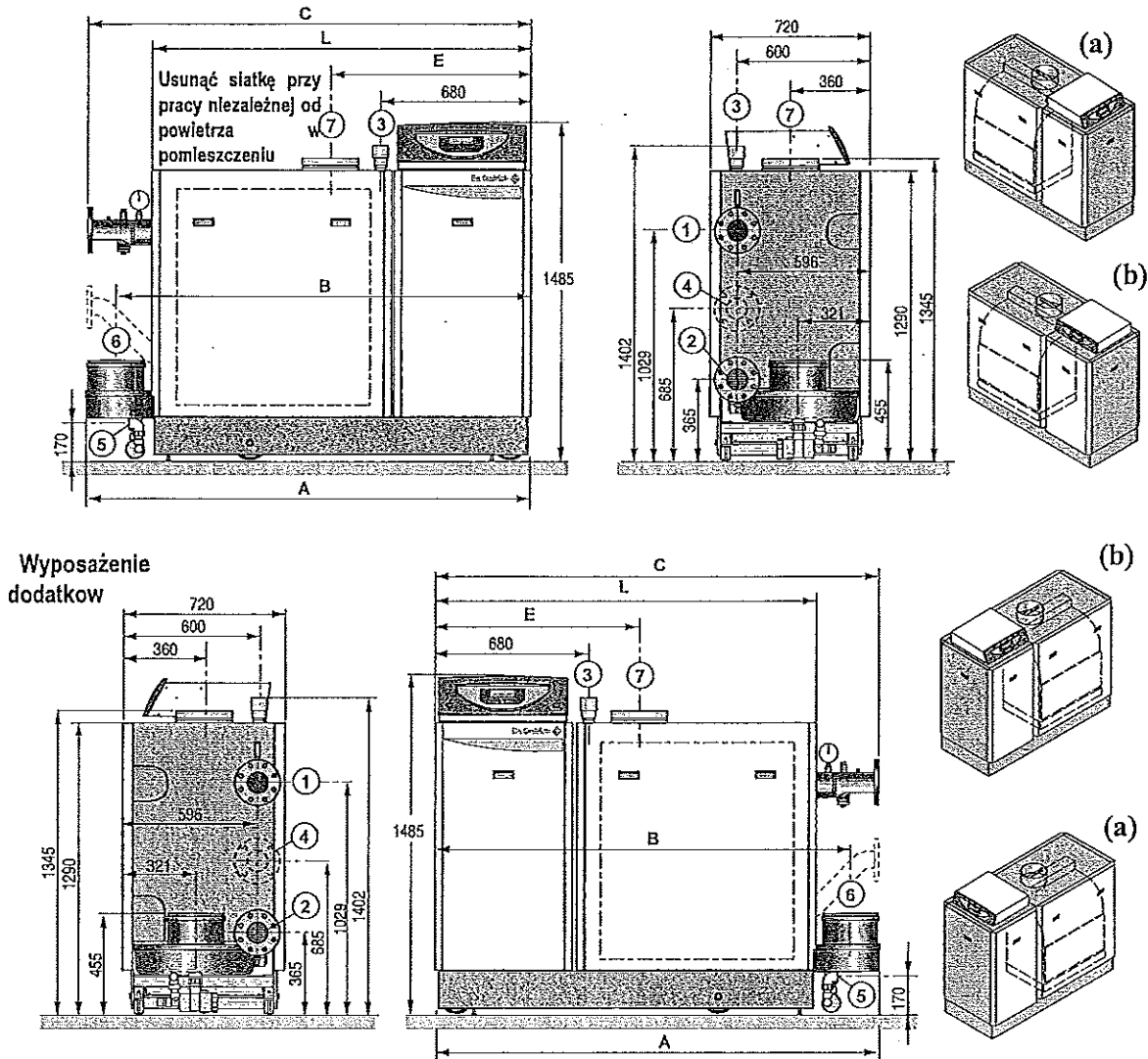
Podstawa nakładu, opis pozycji		Ilość	Krot.	Jedn.
35	KNR 508/403/1 Mocowanie aparatów na gotowym podłożu z częściowym rozebraniem i złożeniem, bez podłączenia, aparat do 2.5-kg, ilość otworów mocujących do 2 - S303 B20	4		szt
36	KNR 508/403/1 Mocowanie aparatów na gotowym podłożu z częściowym rozebraniem i złożeniem, bez podłączenia, aparat do 2.5-kg, ilość otworów mocujących do 2 - S301 B20	6		szt
37	KNR 508/403/1 Mocowanie aparatów na gotowym podłożu z częściowym rozebraniem i złożeniem, bez podłączenia, aparat do 2.5-kg, ilość otworów mocujących do 2 - STYCZNIK SM	5		szt
38	KNR 508/403/1 Mocowanie aparatów na gotowym podłożu z częściowym rozebraniem i złożeniem, bez podłączenia, aparat do 2.5-kg, ilość otworów mocujących do 2 - WYŁĄCZNIK SILNIKOWY M250	2		szt
39	KNR 508/403/1 Mocowanie aparatów na gotowym podłożu z częściowym rozebraniem i złożeniem, bez podłączenia, aparat do 2.5-kg, ilość otworów mocujących do 2 - P304 FALOWNIK	2		szt
40	KNR 508/403/1 Mocowanie aparatów na gotowym podłożu z częściowym rozebraniem i złożeniem, bez podłączenia, aparat do 2.5-kg, ilość otworów mocujących do 2 - P302 FALOWNIK	3		szt
41	KNR 508/403/1 Mocowanie aparatów na gotowym podłożu z częściowym rozebraniem i złożeniem, bez podłączenia, aparat do 2.5-kg, ilość otworów mocujących do 2 - P302	3		szt
42	KNR 508/404/1 Montaż skrzynek i rozdzielnic skrzynkowych wraz z konstrukcją, zabetonowanie w gotowych otworach, masa do 10-kg - LICZNIK 3 FAZOWY NA SZYNACH	1		szt
43	KNR 403/1001/1 Wykucie bruzd dla przewodów wtynkowych mechanicznie, podłoże: cegła	20		m
44	KNR 403/1012/2 Zaprawianie bruzd, o szerokości do 50-mm	20		m
45	KNR 508/107/2 Rury winidurove układane p/t w podłożu różnym od betonu w gotowych bruzdach, bez zaprawiania bruzd, rura Fi-28-mm	20		m
46	KNR 508/207/3 Przewody kabelkowe wciągane do rur, w powłoce poliwinilowej, łączny przekrój żył do 24·mm <sup>2</sup> Cu, 40·mm <sup>2</sup> Al - YDY 5*4 mm <sup>2</sup>	20		m
47	KNR 508/211/1 Przewody kabelkowe n.t., w powłoce polwinilowej, mocowane paskami lub klamerkami, łączny przekrój żył 6·mm <sup>2</sup> Cu, 12·mm <sup>2</sup> Al - OWY 3*1,5 mm <sup>2</sup>	45		m
48	KNR 508/211/3 Przewody kabelkowe n.t., w powłoce polwinilowej, mocowane paskami lub klamerkami, łączny przekrój żył 24·mm <sup>2</sup> Cu, 40·mm <sup>2</sup> Al - OWY 5*2,5 mm <sup>2</sup>	35		m
49	KNR 508/815/11 Podłączenie silników w obudowie normalnej, kabel 3-żyłowy Al, przekrój do 6.0-mm <sup>2</sup>	3		szt
50	KNR 508/815/27 Podłączenie silników w obudowie normalnej, kabel 4-żyłowy Cu, przekrój do 16,0-mm <sup>2</sup>	2		szt
51	KNR 14/2011/1 (1) Obudowa pojedynczych elementów konstrukcyjnych płytami gipsowo-kartonowymi na rusztach metalowych, obudowa słupów jednowarstwowa, typ 50-101	60		m <sup>2</sup>
52	ORGB 202/1134/2 (2) Gruntowanie podłoży, powierzchnie pionowe, preparatem Atlas Uni Grunt	60		m <sup>2</sup>
53	KNR 202/1505/1 Malowanie farbami emulsyjnymi wewnętrznych tynków gładkich bez gruntowania, 2-krotne	60		m <sup>2</sup>
54	KNR 401/354/8 Wykucie z muru, ościeżnic stalowych lub krat okiennych, powierzchnia ponad 2·m <sup>2</sup>	6,300		m <sup>2</sup>
55	KNR 202/120/2 (1) Ścianki działowe, pełne, grubości 1/2-cegły, z cegieł budowlanych pełnych	8,960		m <sup>2</sup>
56	KNR 401/318/3 Obsadzenie ościeżnic drewnianych w ścianach z cegieł, ściany wewnętrzne, otwór ponad 2,0·m <sup>2</sup> - DRZWI ALUMINIOWE Z ODZYSKU	3,150		m <sup>2</sup>
57	KNR 202/803/3 Tynki zwykle wykonywane ręcznie, ściany i słupy, kategoria-III	17,920		m <sup>2</sup>
58	KNR 401/705/3 (1) Wykonanie pasów tynków zwykłych kategorii III na zamurowanych bruzdach na murach z cegieł lub ścianach z betonu, bruzdy uprzednio zamurowane cegłą lub dachówką, pas do 50·cm	11,400		m
59	KNR 202/815/4 Gładz gipsowa na ścianach z elementów prefabrykowanych i betonów wylewanych, 2-warstwowa	23,620		m <sup>2</sup>
60	ORGB 202/1134/2 (2) Gruntowanie podłoży, powierzchnie pionowe, preparatem Atlas Uni Grunt	23,62		m <sup>2</sup>
61	KNR 202/1505/1 Malowanie farbami emulsyjnymi wewnętrznych tynków gładkich bez gruntowania, 2-krotne	23,62		m <sup>2</sup>
62	ORGB 202/2809/1 (1) Cokoliki z płytek kamionkowych "Gres" na zaprawach klejowych, listwa wykańczająca, pomieszczenia do 10·m <sup>2</sup> , płytki 15x15, zaprawa "Atlas"	5,700		m
63	KNR 202/1203/1 Drzwi stalowe, pełne, do 2·m <sup>2</sup> - EI30	1,800		m <sup>2</sup>
64	KNR 19/1024/8 (1) Okna, drzwi i ścianki aluminiowe oszklone na budowie, drzwi aluminiowe, dwuskrzydłowe, osadzenie na kotwach, z szybami I-komorowymi - EI30	3,360		m <sup>2</sup>
2 Instalacja alarmowa				
65	KNR 403/1114/1 Demontaż przewodów z rur instalacyjnych, przewody do 35·mm <sup>2</sup>	300		m
66	KNR 508/403/1 Mocowanie aparatów na gotowym podłożu z częściowym rozebraniem i złożeniem, bez podłączenia, aparat do 2.5-kg, ilość otworów mocujących do 2 - P302	1		szt

Podstawa nakładu, opis pozycji		Ilość	Krot.	Jedn.
67	KNR 508/403/1 Mocowanie aparatów na gotowym podłożu z częściowym rozebraniem i złożeniem, bez podłączenia, aparat do 2.5-kg, ilość otworów mocujących do 2 - S301 C10	1		szt
68	KNNR 5/1207/5 Wykucie bruzd dla przewodów wtykowych dla rur RVKL 15 w cegle	15		m
69	KNNR 5/1208/2 Zaprawianie bruzd, bruzda szerokości do 50-mm	15		m
70	KNR 403/1014/1 Ręczne przygotowanie zaprawy, cementowo-wapiennej	0,038		m3
71	KNR 508/211/1 Przewody kabelkowe n.t., w powłoce polwinitowej, mocowane paskami lub klamerkami, łączny przekrój żył 6·mm <sup>2</sup> Cu, 12·mm <sup>2</sup> Al - YDY 3*1,5 mm <sup>2</sup>	15		m
72	KNNR 5/404/4 Obudowa centrali alarmowej - Duża	1		szt
73	KNR 508/403/1 Mocowanie aparatów na gotowym podłożu z częściowym rozebraniem i złożeniem, bez podłączenia, aparat do 2.5-kg, ilość otworów mocujących do 2 - PLYTA NP. 18-32 DSC	1		szt
74	KNR 508/403/1 Mocowanie aparatów na gotowym podłożu z częściowym rozebraniem i złożeniem, bez podłączenia, aparat do 2.5-kg, ilość otworów mocujących do 2 - AKUMULATOR 17 Ah	1		szt
75	KNR 508/403/1 Mocowanie aparatów na gotowym podłożu z częściowym rozebraniem i złożeniem, bez podłączenia, aparat do 2.5-kg, ilość otworów mocujących do 2 - MODUL ROZSZERZEŃ NP. 5001 DSC 8 LINII	3		szt
76	KNR 508/403/1 Mocowanie aparatów na gotowym podłożu z częściowym rozebraniem i złożeniem, bez podłączenia, aparat do 2.5-kg, ilość otworów mocujących do 2 - SYGNALIZATOR MOS10	1		szt
77	KNR 508/403/1 Mocowanie aparatów na gotowym podłożu z częściowym rozebraniem i złożeniem, bez podłączenia, aparat do 2.5-kg, ilość otworów mocujących do 2 - SYGNALIZATOR MOS20	1		szt
78	KNR 508/403/1 Mocowanie aparatów na gotowym podłożu z częściowym rozebraniem i złożeniem, bez podłączenia, aparat do 2.5-kg, ilość otworów mocujących do 2 - CZUJKA RUCHU NP. 301	27		szt
79	KNR 508/403/1 Mocowanie aparatów na gotowym podłożu z częściowym rozebraniem i złożeniem, bez podłączenia, aparat do 2.5-kg, ilość otworów mocujących do 2 - KLAWIATURA LCD 5500	1		szt
80	KNR 508/403/1 Mocowanie aparatów na gotowym podłożu z częściowym rozebraniem i złożeniem, bez podłączenia, aparat do 2.5-kg, ilość otworów mocujących do 2 - KLAWIATURA LED	1		szt
81	KNR 508/403/1 Mocowanie aparatów na gotowym podłożu z częściowym rozebraniem i złożeniem, bez podłączenia, aparat do 2.5-kg, ilość otworów mocujących do 2 - OBUDOWY KLAWIATUR Z ZAMKIEM	2		szt
82	KNNR 4/529/2 ANALOGIA - ZAPROGRAMOWANIE I URUCHOMIENIE CENTRALI	1		kpl
83	KNNR 5/1207/5 Wykucie bruzd dla przewodów wtykowych dla rur RVKL 15 w cegle	670		m
84	KNNR 5/1208/2 Zaprawianie bruzd, bruzda szerokości do 50-mm	670		m
85	KNR 403/1014/1 Ręczne przygotowanie zaprawy, cementowo-wapiennej	1,675		m3
86	KNNR 5/102/5 Rury winidurowe karbowane (giętkie) układane p.t. w gotowych bruzdach, podłoże inne niż betonowe, RVKL 15mm	670		m
87	KNNR 5/203/1 Przewody kabelkowe wciągane do rur - YTKSY 3x2x0,5mm <sup>2</sup>	875		m
88	KNNR 5/203/3 Kabel S/FTP kat.7-4 par wciągany do rur	55		m
89	KNR 202/815/4 Gładź gipsowa na ścianach z elementów prefabrykowanych i betonów wylewanych, 2-warstwowa	68,500		m2
90	ORGB 202/1134/2 (2) Gruntowanie podłoży, powierzchnie pionowe, preparatem Atlas Uni Grunt	68,5		m2
91	KNR 202/1505/1 Malowanie farbami emalijnymi wewnętrznych tynków gładkich bez gruntowania, 2-krotne	992,000		m2
<b>3 Monitoring</b>				
92	KNR 403/1114/1 Demontaż przewodów z rur instalacyjnych, przewody do 35·mm <sup>2</sup>	420		m
93	KNNR 5/1207/5 Wykucie bruzd dla przewodów wtykowych i rur o średnicy do 47-mm, bruzdy dla rur RKLGI8, RS22, w cegle	1 520		m
94	KNNR 5/1208/2 Zaprawianie bruzd, bruzda szerokości do 50-mm	1 520		m
95	KNR 403/1014/1 Ręczne przygotowanie zaprawy, cementowo-wapiennej	3,800		m3
96	KNNR 5/102/5 Rury winidurowe karbowane (giętkie) układane p.t. w gotowych bruzdach, podłoże inne niż betonowe, do Fi 19-mm	1 520		m
97	KNR 508/211/1 Przewody kabelkowe n.t., w powłoce polwinitowej, mocowane paskami lub klamerkami, łączny przekrój żył 6·mm <sup>2</sup> Cu, 12·mm <sup>2</sup> Al - OWY 2*2,5 mm <sup>2</sup>	235		m
98	KNR 508/211/1 Przewody kabelkowe n.t., w powłoce polwinitowej, mocowane paskami lub klamerkami, łączny przekrój żył 6·mm <sup>2</sup> Cu, 12·mm <sup>2</sup> Al - OWY 2*1 mm <sup>2</sup>	635		m
99	KNNR 5/203/1 Przewody kabelkowe wciągane do rur - YWDXpek 75/1/4,8	885		m

Podstawa nakładu, opis pozycji	Ilość	Krot.	Jedn.
100 KNR 508/303/1 Montaż na gotowym podłożu puszek z tworzywa sztucznego z wymiennymi wylotami z podłączeniem, puszki 75x75 mocowane bezśrubowo, 3 wyloty, przewody do 2.5 mm <sup>2</sup>	25		szt
101 KNNR 5/404/4 DEMONTAŻ KAMER KOPUŁKOWYCH R= 0,500 M= 1,000 S= 1,000	25		szt
102 KNNR 5/404/4 Montaż kamer kopułkowych Z DEMONTAŻU	25		szt
103 KNR 202/815/4 Gładź gipsowa na ścianach z elementów prefabrykowanych i betonów wylewanych, 2-warstwowa	152,000		m <sup>2</sup>
104 ORGB 202/1134/2 (2) Gruntowanie podłoża, powierzchnie pionowe, preparatem Atlas Uni Grunt	152		m <sup>2</sup>
105 KNR 202/1505/1 Malowanie farbami emulsyjnymi wewnętrznych tynków gładkich bez gruntowania, 2-krotne	464,000		m <sup>2</sup>
4 Instalacja komputerowa			
106 KNNR 5/1207/5 Wykucie bruzd dla przewodów wtynkowych dla rur RVKL 15 w cegle	1 075		m
107 KNNR 5/1208/2 Zaprawianie bruzd, bruzda szerokości do 50 mm	1 075		m
108 KNR 403/1014/1 Ręczne przygotowanie zaprawy, cementowo-wapiennej	2,588		m <sup>3</sup>
109 KNNR 5/102/5 Rury winidurowe karbowane (giętkie) układane p.t. w gotowych bruzdach, podłoże inne niż betonowe, do Fi 19 mm	755		m
110 KNNR 5/102/8 Rury winidurowe karbowane (giętkie) układane p.t. w gotowych bruzdach, podłoże inne niż betonowe, do Fi 36 mm	320		m
111 KNNR 5/203/1 Kabel S/FTP kat.5-4 par wciągany do rur i w kanały zamknięte, rury, przekrój do 7,5 mm <sup>2</sup>	1 435		m
112 KNNR 5/311/5 PUNKT LOGICZNY (GNIAZDO DATA + GNIAZDO KOMPUTEROWE 5 KAT. WYKONANIE PODTYNKOWE)	20		szt
113 KNNR 5/1207/5 Wykucie bruzd dla przewodów wtynkowych dla rur RVKL 15 w cegle	445		m
114 KNNR 5/1208/2 Zaprawianie bruzd, bruzda szerokości do 50 mm	445		m
115 KNR 403/1014/1 Ręczne przygotowanie zaprawy, cementowo-wapiennej	1,113		m <sup>3</sup>
116 KNR 508/211/2 Przewody kabelkowe n.t., w powłoce polwinitowej, mocowane paskami lub klamkami, łączny przekrój żył 12 mm <sup>2</sup> Cu, 20 mm <sup>2</sup> Al - YDY 3*2,5 mm <sup>2</sup>	445		m
117 KNR 508/403/1 Mocowanie aparatów na gotowym podłożu z częściowym rozebraniem i złożeniem, bez podłączenia, aparat do 2.5 kg, ilość otworów mocujących do 2 - P302	5		szt
118 KNR 401/1206/2 (1) Malowanie farbami olejnymi starych tynków wewnętrznych, ściany, bez szpachlowania, 2-krotne	380		m <sup>2</sup>

## 4 Dane techniczne

### 4.1 Główne wymiary



- ① Zasilanie c.o.
- ② Powrót
- ③ Króciec podłączenia gazu R 2
- ④ Drugi powrót (Wyposażenie dodatkowe)
- ⑤ Syfon odprowadzenia kondensatu, dostarczany, średnica zewnętrzna 32 mm
- ⑥ Króciec spalin  $\varnothing$  250 mm
- ⑦ Doprowadzenie powietrza do spalania  $\varnothing$  250 mm
- (a) Ustawienie fabryczne
- (b) Ustawienie inne

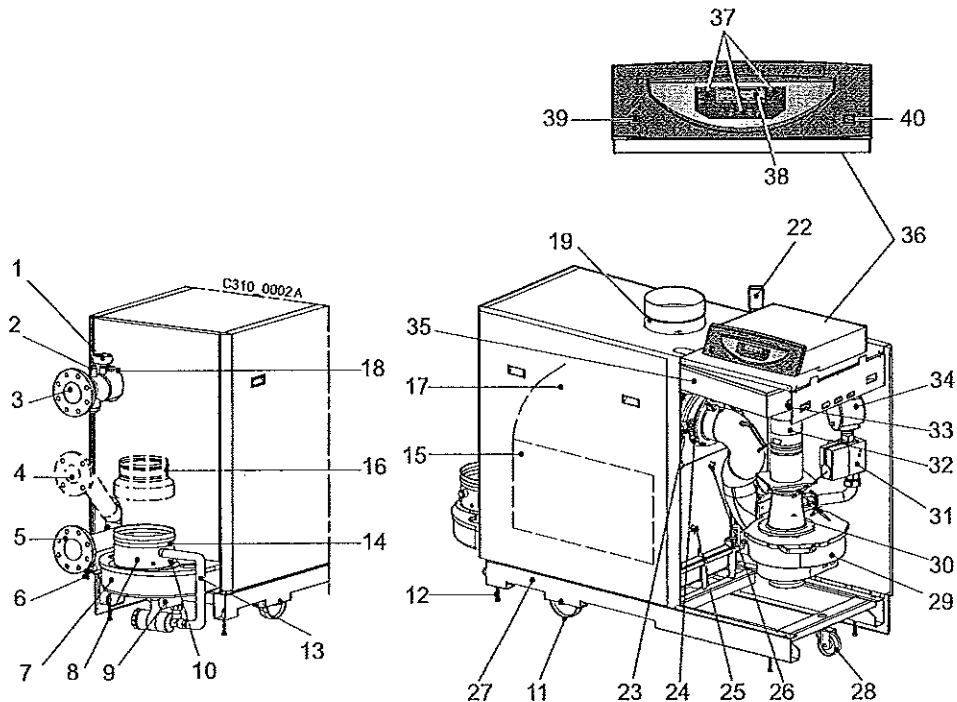
C310\_F0001B

Typ kotła	C310-280	C310-350	C310-430	C310-500	C310-570
A	1600	1600	1990	1990	1990
B	1463	1463	1853	1853	1853
C	1590	1590	1980	1980	1980
E	1004	901	1110	1007	904
L	1312	1312	1702	1702	1702

## 4.2 Dane techniczne

C 310... ECO		Jednostka	280	350	430	500	570
<b>Informacje ogólne</b>							
Liczba członów			5	6	7	8	9
Regulacja obciążenia			modulacyjna				
Moc (80/60°C) PN	min.	kW	51	65	79	92	106
	max	kW	261	327	395	462	531
Moc (50/30°C) PN	min.	kW	56	71	84	98	113
	max	kW	282	353	427	499	573
Obciążenie cieplne	min.	kW	54	68	82	95	109
	max	kW	269	336	404	471	539
<b>Gaz i spaliny</b>							
Kategoria urządzenia gazowego			(patrz tabela w rozdziale "Opis ogólny")				
Ciśnienie zasilania gazem		mbar	17 - 25				
Natężenie przepływu gazu Gaz H/E (15°C - 1013 mbar)	min.	m <sup>3</sup> /h	5,7	7,2	8,7	10,1	11,5
	max	m <sup>3</sup> /h	28,5	35,5	42,7	49,8	57,0
Natężenie przepływu gazu Gaz L/LL (15°C - 1013 mbar)	min.	m <sup>3</sup> /h	6,6	8,4	10,1	11,7	13,4
	max	m <sup>3</sup> /h	33,1	41,3	49,7	57,9	66,3
Emisja NOx		mg/kWh	< 60				
Maksymalne resztkowe ciśnienie tłoczenia wentylatora		Pa	150	150	150	150	150
Natężenie przepływu spalin	min.	kg/h	91	114	138	160	183
	max	kg/h	453	565	680	793	907
Temperatura spalin przy 80/60°C	min.	°C	57				
	max	°C	65				
Typ urządzenia			B23, C33, C53, C63, C83				
<b>ogrzewanie</b>							
Temperatura bezpieczeństwa (STB)		°C	110				
Zakres nastawy temperatury kotła		°C	20 - 90				
Ciśnienie wody min.		bar	0,8				
Ciśnienie wody max		bar	6				
Pojemność wodna		l	49	60	71	82	93
Opór po stronie wodnej przy $\Delta T = 10^\circ C$		mm SW	4520	4400	4800	4400	5000
Opór po stronie wodnej przy $\Delta T = 20^\circ C$		mm SW	1130	1100	1200	1100	1250
<b>Parametry elektryczne</b>							
Zasilanie elektryczne		V/Hz	230 / 50				
Pobór mocy	min.	W	12	12	12	12	12
	max	W	303	340	470	600	858
Rodzaj ochrony		IP	21				
<b>Inne</b>							
Ciężar bez wody		kg	360	410	460	510	560
Natężenie hałasu w odległości 1 m		dBA	60				

### 3.4 Główne elementy



Strona serwisowa kotła (z pokrywą inspekcyjną wymiennika ciepła) jest stroną przednią kotła.

1. Manometr
2. Miejsce na podłączenie zewnętrznego czujnika temperatury zasilania kotła
3. Podłączenie zasilania
4. Opcjonalne podłączenie drugiego powrotu
5. Podłączenie powrotu
6. Zawór napełniania/opróżniania
7. Zbiornik kondensatu
8. Czujnik temperatury spalin
9. Odprowadzanie kondensatu
10. Punkt pomiarowy  $O_2/CO_2$
11. Kółko jezdne
12. Kołki ustawcze
13. Wąż do odprowadzenia kondensatu
14. Odprowadzenie spalin
15. Pokrywa wyczystkowa
16. Redukcja przewodu spalinowego  $\varnothing 250/\varnothing 200$  (Wyposażenie dodatkowe)
17. Wymiennik ciepła
18. Czujnik temperatury zasilania
19. Doprowadzenie powietrza
22. Podłączenia gazu
23. Wziernik

24. Elektroda zapłonowa i jonizacyjna
25. Czujnik temperatury powrotu
26. Czujnik temperatury bloku kotła
27. Podstawa
28. Kółko skrętne
29. Wentylator
30. Zwężka Venturiego
31. Multiblok gazowy
32. Zawór zwrotny kłapowy
33. Czujnik ciśnienia powietrza
34. Filtr gazu
35. Komora zasysania powietrza
36. Konsola sterownicza
37. Przyciski nastawy
38. Wyświetlacz
39. Wylłącznik główny ZAL.  WYL.
40. Przycisk resetu