

PROJEKT BUDOWLANO - WYKONAWCZY

TEMAT: ZAGOSPODAROWANIE RYNKU, PLACU GRUNWALDZKIEGO
W ŻABNIE, DZ. Nr 1311, 1302, 1258/1

ADRES: MIEJSCOWOŚĆ: ŻABNO

INWESTOR: ZARZĄD GMINY ŻABNO
ul. JAGIEŁŁY 1, 33-240 ŻABNO

BRANŻA: DROGOWA
DROGI , PLACE , PARKINGI , CHODNIKI,
PRZY RYNKU I PLACU GRUNWALDZKIM

Opracował: Zygmunt Mikłasz
Nr upr. 123/70 WBA K-OW
Przynależność do Małopolskiej Okręgowej Izby
Inżynierów Budownictwa w Krakowie
o numerze ewidencyjnym MAP/BO/1506/03

ZYGMUNT MIKŁASZ
uprawniony do kierowania robotami
budowlanymi i sporządzania projektów
architektonicznych i konstrukcyjnych
obiektów o prostej architekturze i konstrukcji.
NR UPRAWNIENIA 123/70 WBA KRAKÓW

Sprawdził: mgr inż. Robert Kapusta
Nr upr. PDK/0133/PWOK/04
Przynależność do Podkarpackiej Okręgowej Izby
Inżynierów Budownictwa w Rzeszowie
o numerze ewidencyjnym PDK/BO/0037/05

mgr inż. ROBERT KAPUSTA
Uprawniony do projekt. kierowania
i nadzoru bez ograniczeń
w spec. konstr.-budowlanej
Nr upr. PDK/0133/PWOK/04

Tarnów, Październik 2008r

SPIS TREŚCI

A. OPIS TECHNICZNY

1. PODSTAWA OPRACOWANIA
2. ZAKRES OPRACOWANIA
3. OPIS STANU ISTNIEJĄCEGO
4. OPIS PROJEKTOWANYCH ROBÓT
5. UWAGI KOŃCOWE

B. RYSUNKI

1. SYTUACJA – RYS. NR 1
2. PRZEKROJE PROJEKTOWANE NA WIERZCHNI – RYS. NR 2
3. PRZEKROJE PROJEKTOWANE NA WIERZCHNI – RYS. NR 3
4. PRZEKROJE PROJEKTOWANE NA WIERZCHNI – RYS. NR 4
5. PRZEKROJE PROJEKTOWANE NA WIERZCHNI – RYS. NR 5
6. PRZEKROJE PROJEKTOWANE NA WIERZCHNI – RYS. NR 6
7. PRZEKROJE PROJEKTOWANE NA WIERZCHNI – RYS. NR 7
8. PRZEKROJE PROJEKTOWANE NA WIERZCHNI – RYS. NR 8
9. MURKI, FONTANNA – PRZEKROJE – RYS. NR 9
10. ROBOTY WYBURZENIOWE – RYS. NR 10

1. PODSTAWA OPRACOWANIA

- mapa sytuacyjno – wysokościowa w skali 1:500
- normy i normatywy związane z tematem

2. ZAKRES OPRACOWANIA

- drogi - place i podjazdy o nawierzchni z kostki betonowej wibroprasowanej typ „NOSTALIT” kolor szary
- droga o nawierzchni z kostki granitowej , kolor szary
- droga o nawierzchni asfaltowej
- parkingi o nawierzchni z kostki granitowej , kolor szary
- chodniki o nawierzchni z kostki betonowej wibroprasowanej typ:
 - Babilon kolor pastelowa harmonia
 - Creativ – kolor wapień muszlowy
 - Creativ – kolor porfirowy tony
 - Tegula – kolor antyk orientu
 - Tegula – kolor antyk włoski
- murki żelbetowe – okładzina kamień warstwowy – kolor piasek pustyni
- fontanna żelbetowa – okładzina granit – kolor GIALLO WENEZIANO

3. OPIS STANU ISTNIEJĄCEGO

W miejscu projektowanych dróg, placów, parkingów i chodników istniejące nawierzchnie:

- chodniki o nawierzchni z kostki betonowej
- chodniki o nawierzchni z płyt betonowych
- chodniki o nawierzchni betonowej
- drogi i place o nawierzchni asfaltowej
- place o nawierzchni z trylinki betonowej
- place o nawierzchni z kostki betonowej
- place o nawierzchni z kostki betonowej przeznaczone do wyburzenia

4. OPIS PROJEKTOWANYCH ROBÓT

Drogi, place i podjazdy o nawierzchni z kostki betonowej wibroprasowanej typ NOSTALIT gr. 8cm, kolor szary na podsypce cementowo – piaskowej gr. 4cm i podbudowie składającej się z:

- 30cm pospółka (dobrze zagęścić)
- 25cm kamień łamany
- 8cm kliniec z kruszywa łamanego o granulacji 0,31 (dobrze zagęścić)

Droga o nawierzchni z kostki granitowej gr. 8cm kolor szary na podsypce

cementowo – piaskowej gr. 4cm i podbudowie składającej się z:

- 30cm pospółka (dobrze zagęścić)
- 25cm kamień łamany
- 8cm kliniec z kruszywa łamanego o granulacji 0,31 (dobrze zagęścić)

Droga o nawierzchni asfaltowej ścieralnej z betonu asfaltowego gr. 5cm na podbudowie składającej się z:

- 7cm podbudowa zasadnicza z betonu asfaltowego
- 20cm podbudowa pomocnicza z kruszywa łamanego stabilizowany mechanicznie
- 30cm pospółka (dobrze zagęścić)

Parkingi o nawierzchni z kostki granitowej kolor szary gr. 8cm na podsypce cementowo – piaskowej gr. 4cm i podbudowie składającej się z:

- 30cm pospółka (dobrze zagęścić)
- 25cm kamień łamany
- 8cm kliniec z kruszywa łamanego o granulacji 0,31(dobrze zagęścić)

Chodniki z kostki betonowej wibroprasowanej gr. 6cm typ:

Babilon kolor pastelowa harmonia

Creativ – kolor wapień muszlowy

Creativ – kolor porfirowy tony

Tegula – kolor antyk orientu

Tegula – kolor antyk włoski

na podsypce cementowo – piaskowej gr. 4cm i podbudowie składającej się z:

- 10cm pospółka (dobrze zagęścić)

Murki do siedzenia z betonu żelbetowego B20 obłożone kamieniem warstwowym koloru piasek pustyni na zaprawie klejowej „RELIEF”

Fontanna z betonu żelbetowego B20 obłożona zewnątrz i wewnątrz płytami z granitu kolor GIALLO WENEZIANO na zaprawie klejowej „RELIEF”

5. UWAGI KOŃCOWE

- a) prace wykonywać pod nadzorem osób uprawnionych
- b) nie wyklucza się istnienia podziemnych instalacji nie pokazanych na mapie sytuacyjno – wysokościowej.
W związku z tym przed wykonaniem wykopów należy wykonać przekopy kontrolne.
- c) odstępy stanowisk na samochody osobowe wykonać z kostki betonowej wibroprasowanej typ „NOSTALIT” kolor czerwony gr. 8cm

OŚWIADCZENIE

Oświadczam, że projekt budowlano – wykonawczy pod nazwą:

TEMAT: ZAGOSPODAROWANIE RYNKU, PLACU GRUNWALDZKIEGO
W ŻABNIE DZ. NR. 1311, 1302, 1258/1

ADRES: MIEJSCOWOŚĆ: ŻABNO

INWESTOR: ZARZĄD GMINY ŻABNO
ul. JAGIEŁŁY 1, 33-240 ŻABNO

BRANŻA: DROGOWA
DROGI, PLACE, PARKINGI I CHODNIKI
PRZY RYNKU I PLACU GRUNWALDZKIM

został opracowany zgodnie z obowiązującymi przepisami oraz zasadami wiedzy technicznej.

Opracował: Zygmunt Mikłasz
Nr upr. 123/70 WBA K-OW
Przynależność do Małopolskiej Okręgowej Izby
Inżynierów Budownictwa w Krakowie
o numerze ewidencyjnym MAP/BO/1506/03

ZYGMUNT MIKŁASZ
uprawniony do kierowania robotami
budowlanymi i sporządzania projektów
architektonicznych i konstrukcyjnych
obiektów o prostej architekturze i konstrukcji.
NR UPRAWNIENIA 123/70 WBA KRAKÓW

Sprawdził: mgr inż. Robert Kapusta
Nr upr. PDK/0133/PWOK/04
Przynależność do Podkarpackiej Okręgowej Izby
Inżynierów Budownictwa w Rzeszowie
o numerze ewidencyjnym PDK/BO/0037/05

mgr inż. ROBERT KAPUSTA
Uprawniony do projekt. kierowania
i nadzoru bez ograniczeń
w spec. inż. str.-budowlanej
Nr upr. PDK/0133/PWOK/04

Tarnów, Październik 2008r



P O L S K A
I Z B A
I N Ż Y N I E R Ó W
B U D O W N I C T W A

Rzeszów, 2008-08-04

(miejsowość, data)

Zaświadczenie

Pan/Pani Robert Wojciech Kapusta

miejsce zamieszkania m. Zaborcze 59
39-320 Przecław

jest członkiem Podkarpackiej Okręgowej Izby Inżynierów
Budownictwa o numerze ewidencyjnym PDK/BO/0037/05

i posiada wymagane ubezpieczenie od odpowiedzialności
cywilnej.

Niniejsze zaświadczenie ważne jest
od dnia 2008-08-01 do dnia 2009-01-31

Wiceprzewodniczący Rady
PODKARPACKIEJ OKRĘGOWEJ
IZBY INŻYNIERÓW BUDOWNICTWA

Jacek Gil
mgr inż. Jacek Gil

Za zgodność z oryginałem

data 31.10.2008 podpis *Jacek Gil*

Podkarpacka Okręgowa Izba Inżynierów Budownictwa
35-060 Rzeszów, ul. Słowackiego 20; pok. 608, tel.: +48 17 850-77-05, +48 17 850-77-06, fax +48 17 850-77-07,
www.inzynier.rzeszow.pl, e-mail: pdk@piib.org.pl

Polska Izba Inżynierów Budownictwa 00-048 Warszawa, ul. Mazowiecka 6/8
tel.: +48 22 820-31-89, fax +48 22 827-07-51, www.piib.org.pl, e-mail: biuro@piib.org.pl

PODKARPACKA OKRĘGOWA
IZBA INŻYNIERÓW BUDOWNICTWA

35-060 Rzeszów, ul. J. Słowackiego 20



KK PDK OIIB -7131/24 /04

Rzeszów, 2004-12-20

DECYZJA

Na podstawie art.24 ust.1 pkt 2 ustawy z dnia 15 grudnia 2000 r. o samorządach zawodowych architektów, inżynierów budownictwa oraz urbanistów (Dz.U. z 2001 r. Nr 5 poz.42, z późn. zm.) i art.13 ust.1 pkt 1 i 2, art.14 ust.1 pkt 2 ustawy z dnia 7 lipca 1994 r. Prawo budowlane (tekst jednolity: Dz.U. z 2003 r. Nr 207 poz.2016 z późn. zm.) oraz § 9 ust.1 rozporządzenia Ministra Gospodarki Przestrzennej i Budownictwa z dnia 30 grudnia 1994 r. w sprawie samodzielnych funkcji technicznych w budownictwie (Dz.U. z 1995 r. Nr 8 poz.38 z późn. zm.) zgodnie z art.104 ust.1 i 2 Kodeksu postępowania administracyjnego (Dz.U. z 2000 r. Nr 98 poz. 1071 z późn. zm.)

stwierdzamy, że

Pan ROBERT KAPUSTA
magister inżynier
/kierunek studiów - budownictwo/
ur.31.01.1976 r. miejsce urodzenia - Mielec
otrzymuje

UPRAWNIENIA BUDOWLANE

numer ewidencyjny PDK/0133/ PWOK/ 04

**do projektowania i kierowania robotami budowlanymi bez ograniczeń
w specjalności konstrukcyjno-budowlanej**
szczegółowy zakres uprawnień określony jest na odwołanie niniejszej decyzji

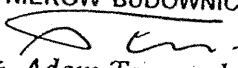
UZASADNIENIE

Okręgowa Komisja Kwalifikacyjna Podkarpackiej Okręgowej Izby Inżynierów Budownictwa w Rzeszowie na podstawie protokołów z postępowania kwalifikacyjnego oraz z przeprowadzonego egzaminu, uchwałą Nr 7/04 z dnia 7 grudnia 2004 r. stwierdziła że Pan Robert Kapusta posiada wymagane prawem wykształcenie i praktykę zawodową konieczną do uzyskania uprawnień budowlanych w w/w specjalności i uzyskał pozytywny wynik egzaminu na uprawnienia budowlane.

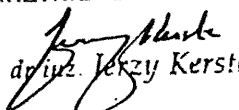
Pouczenie

Od niniejszej decyzji służy odwołanie do Krajowej Komisji Kwalifikacyjnej Polskiej Izby Inżynierów Budownictwa w Warszawie, za pośrednictwem Podkarpackiej Okręgowej Izby Inżynierów Budownictwa w Rzeszowie w terminie 14 dni od daty jej doręczenia.

Przewodniczący Komisji Kwalifikacyjnej
PODKARPACKIEJ OKRĘGOWEJ
IZBY INŻYNIERÓW BUDOWNICTWA


mgr inż. Adam Tarnawski

Przewodniczący Rady
PODKARPACKIEJ OKRĘGOWEJ
IZBY INŻYNIERÓW BUDOWNICTWA



mgr inż. Jerzy Kerste

Otrzymują:

1. Pan Robert Kapusta
zam. Zaborcze 59
39-320 Przecław
2. Główny Inspektor
Nadzoru Budowlanego
3. a/a



Za zgodność z oryginałem

data 31.10.2004 podpis 

Na podstawie art. 12 ust.1 pkt 1,2 i art.13 ust 3 i 4 ustawy Prawo budowlane w związku z § 4 ust. 2 rozp. MGPIB

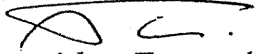
Pan Robert Kapusta jest upoważniony w specjalności konstrukcyjno - budowlanej do:

- projektowania, sprawdzania projektów budowlanych w specjalności objętej niniejszymi uprawnieniami i sprawowania nadzoru autorskiego,
- kierowania robotami budowlanymi,
- kierowania wytwarzaniem konstrukcyjnych elementów budowlanych oraz nadzoru i kontroli technicznej wytwarzania tych elementów,
- wykonywania nadzoru inwestorskiego,
- sprawowania kontroli technicznej utrzymania obiektów budowlanych, bez ograniczeń


Zgodnie z §5 ust. 3d w związku z ust. 3a i ust.3b rozporządzenia MGPIB z dnia 30 grudnia 1994r. w sprawie samodzielnych funkcji technicznych w budownictwie, - niniejsze uprawnienia budowlane, uprawniają również do projektowania i kierowania robotami budowlanymi przy wykonywaniu:

- a) dróg wewnętrznych,
- b) dróg dojazdowych(D), dróg lokalnych(L), dróg zbiorczych(Z) w rozumieniu przepisów w sprawie warunków technicznych, jakim powinny odpowiadać drogi publiczne i ich usytuowanie,
- c) dróg nie przeznaczonych do ruchu naziemnego i postoju statków powietrznych na terenie lotnisk,
- d) dróg o nawierzchni gruntowej lub trawiastej przeznaczonych do ruchu naziemnego i postoju statków powietrznych na terenie lotnisk,
- e) rozbiórek obiektów budowlanych, o których mowa w lit. a)-c),
- f) budowy, przebudowy i remontu jednoprzęsłowych mostów, wiaduktów, estakad i kładek o rozpiętości przęsła do 20 m,
- g) budowy mostów składanych według stosownych instrukcji,
- h) budowy rusztowań i kładek roboczych,
- i) rozbiórek obiektów budowlanych, o których mowa w lit. f)-h) niewymagających uwzględniania wpływów eksploatacji górniczej

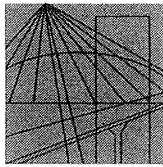
Przewodniczący Komisji Kwalifikacyjnej
PODKARPACKIEJ OKRĘGOWEJ
IZBY INŻYNIERÓW BUDOWNICTWA


mgr inż. Adam Tarnawski

Przewodniczący Rady
PODKARPACKIEJ OKRĘGOWEJ
IZBY INŻYNIERÓW BUDOWNICTWA


dr inż. Jerzy Kerste





15 listopad 2007

Kraków,

Zaświadczenie

Zygmunt Mikłasz

Pan/Pani.....

ul. Lelewela 1/13

miejsce zamieszkania.....

33-100 Tarnów

jest członkiem Małopolskiej Okręgowej Izby Inżynierów Budownictwa

MAP/BO/1506/03

o numerze ewidencyjnym

i posiada wymagane ubezpieczenie od odpowiedzialności cywilnej.

1 styczeń 2008 r.

Niniejsze zaświadczenie jest ważne od dnia

31 grudzień 2008 r.

do dnia

PRZEWODNICZĄCY RADY
MAŁOPOLSKIEJ OKRĘGOWEJ IZBY
INŻYNIERÓW BUDOWNICTWA
Krakowie

Zygmunt Rawicki
dr inż. Zygmunt Rawicki

MAŁOPOLSKA OKRĘGOWA IZBA
INŻYNIERÓW BUDOWNICTWA
W KRAKOWIE

(pieczęć i podpis przewodniczącego OIIB)

Za zgodność z oryginałem

data 31.10.2007 podpis

761/107

Kraków, dnia 14 kwiecień 19 70 r.

Nr ewid. uprawn. 123/70

UPRAWNIENIA BUDOWLANE

Na podstawie art. 18, art. 19 ust. 1 pkt. 1 i art. 20 ust. 1 ustawy z dnia 31 stycznia 1961 r. — prawo budowlane (Dz. U. Nr 7, poz 46) oraz § 29 i § 11 ust.1 pkt.2 rozporządzenia Przewodniczącego Komitetu Budownictwa, Urbanistyki i Architektury z dnia 10 września 1962 r. w sprawie kwalifikacji fachowych osób wykonujących funkcje techniczne w budownictwie powszechnym (Dz. U. Nr 53 poz. 226)

Ob. Zygmunt Bogumił M i k ł a s z

technik budowlany

urodzony dnia 6 maja 1937 r. Jodłówka pow. Jarosław

OTRZYMUJE

w specjalności architektonicznej i konstrukcyjno - inżynier.

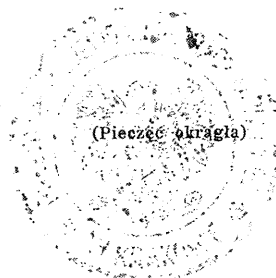
uprawnienia budowlane do kierowania robotami budowlanymi
oraz sporządzania projektów architektonicznych i konstruk-
cyjnych obiektów budowlanych o prostej architekturze

/§1 ust.3/ z wyjątkiem obiektów o skomplikowanej konstrukcji.

wzornosc z oryginalem

31.10.2008

podpis



(Pieczęć okrągła)

ZCA KIEROWNIKA WYDZIAŁU

mgr inż. arch. Marian Juchacz

DROGI, PLACE, PARKINGI I CHODNIKI PRZY RYNKU I PLACU GRUNWALDZKIM W ŻABNIE DZ NR 1311, 1302, 1258/1

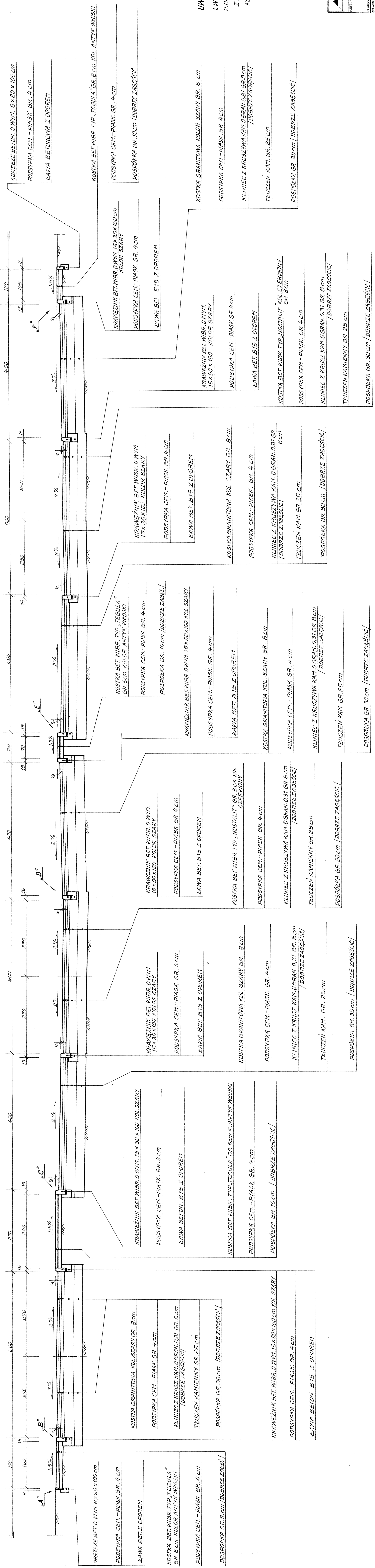
4
N
SKALA 1: 200



- LEGENDA**
1. RAZUZE MIEJSKI
 2. PRAWO PRZEJAZDU
 3. BUDYNEK STRAŻY POŻARNEJ
 4. ODPOWIEDNIA CZĘŚĆ RYNKU
 5. FORTUNA
 6. FORTUNA
 7. NAWIERZCHONIA - KOSTKA BRUKOWA "SABLON" 24x40 KOLOR PASTELOWA WARIACJA
 8. NAWIERZCHONIA - KOSTKA BRUKOWA "CREATYV" GR. 8 cm KOLOR: WAPEN MUSZLOWY
 9. NAWIERZCHONIA - KOSTKA BRUKOWA "TEGULA" GR. 8 cm KOLOR: ANTYK ORIENT
 10. PARKING - KOSTKA GRANITOWA GR. 8 cm KOLOR: SZARY
 11. NAWIERZCHONIA - KOSTKA BRUKOWA "COSTALIT" GR. 8 cm KOLOR: CZERNY
 12. CHÓD PIESZO - JEZDNY KOSTKA GRANITOWA KOLOR: SZARY GR. 8 cm
 13. NAWIERZCHONIA - KOSTKA BRUKOWA "TEGULA" GR. 8 cm KOLOR: ANTYK WIOSNA
 14. MURK - SIEDZISKO "PIAMEN WARSZAWY" KOLOR: PASEK PUSTYNI 40x40 cm
 15. SIEDZISKO "PIAMEN WARSZAWY" KOLOR: PASEK PUSTYNI 40x40 cm
 16. ZADASZKIE ELMOWE SZER. 30 cm KOLOR: PASEK PUSTYNI
 17. ZATOKA AUTOBUSOWA - KOSTKA GRANITOWA GR. 8 cm
 18. PARKINGI PRZY PRZYSTANKU AUTOBUSOWYM KOSTKA GRANITOWA SZARA
- BIAŁA WYKONCZONA - KOSTKA BRUKOWA "CREATYV" KOL. PORPHYROWY
 ○ OŚWIETLENIE
 ○ PROJEKTOWANE LAMPI
 ● DRZEWA IGLASTE
 + DRZEWA LIŚCIASTE
 + KRZEWY OZDOBNE
 + RABATY BYLIKOWE
 x - KRAJKA SZCZEGÓLNA

AUTORSKA PRACOWNIA PROJEKTOWA		RYNEK W ŻABNIE	
WŁADYSŁAW DZIUBA		RYNEK W ŻABNIE	
DZIEDZICZAK I PARTNER		DZIEDZICZAK I PARTNER	
100% WYKONCZONA		DROBOWA	
100% WYKONCZONA		SYTUACJA	
1:200		09.2020	

A - A 1:50

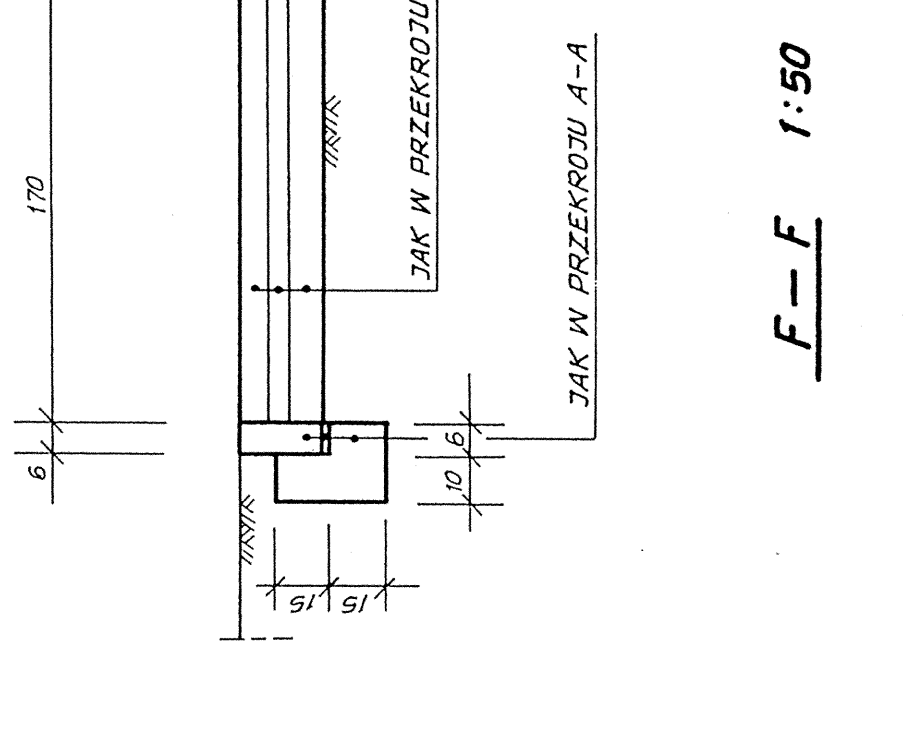


UWAGI:

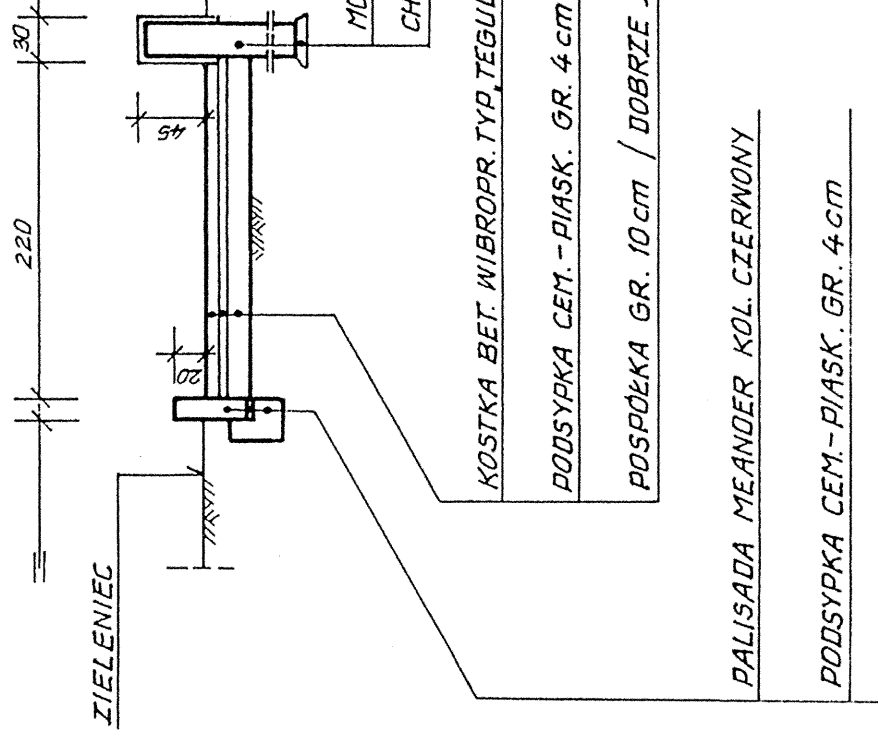
1. WYMIARY PODANO W CM.
2. ODSTĘPI STANOWISK NA SANOCH OSOBDWE WYKONAĆ Z KOSTKI BETON. WIBROPR. TYP. "NOSTALIT" GR. 8 cm KOLOR CZERWONY.

AUTORSKA PRACOWNIA PROJEKTOWA ARCHITEKT DOROS. KRZYŻANOWSKA 33-100 TARNÓW, UL. TUCHOŹSKA 23A		RYNEK W ZABNIE	
TECH. ZYGMUNT MIKULASZ		BRANŻ:	
103 070 10A, K-010		DROGOWA	
PROJEKTANT: ROBERT KAPUSTA		PRZEKROJE PROJ. NAWIERZCHNI GR. I	
SKALA: 1:50		DATA: 10. 2006.	
BR. TYTUŁ: 2		BR. TYTUŁ:	

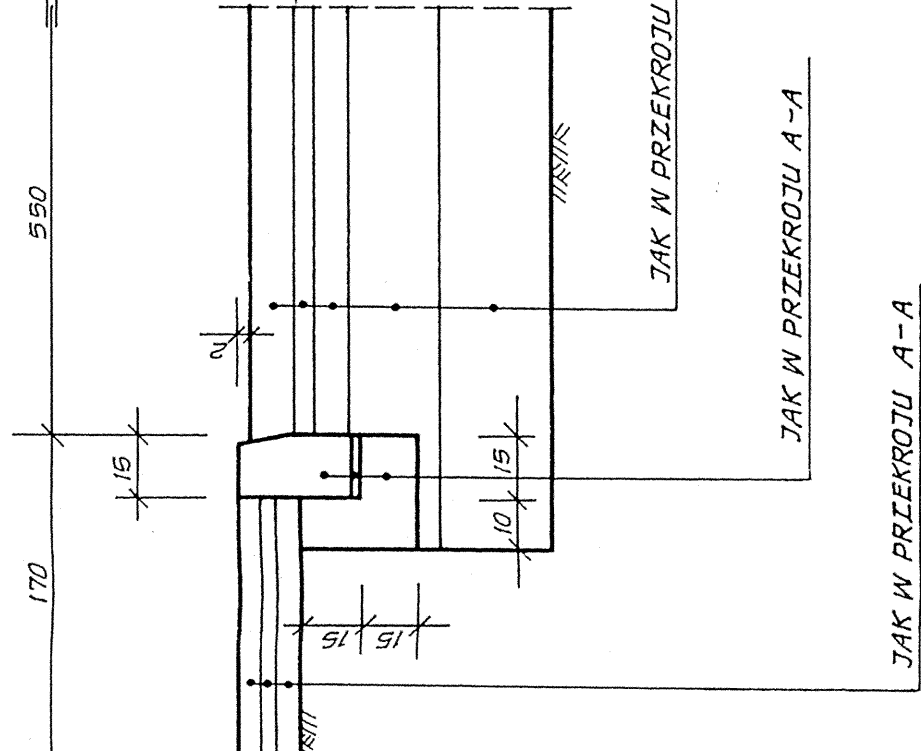
SZCZEGÓŁ „A” 1:20



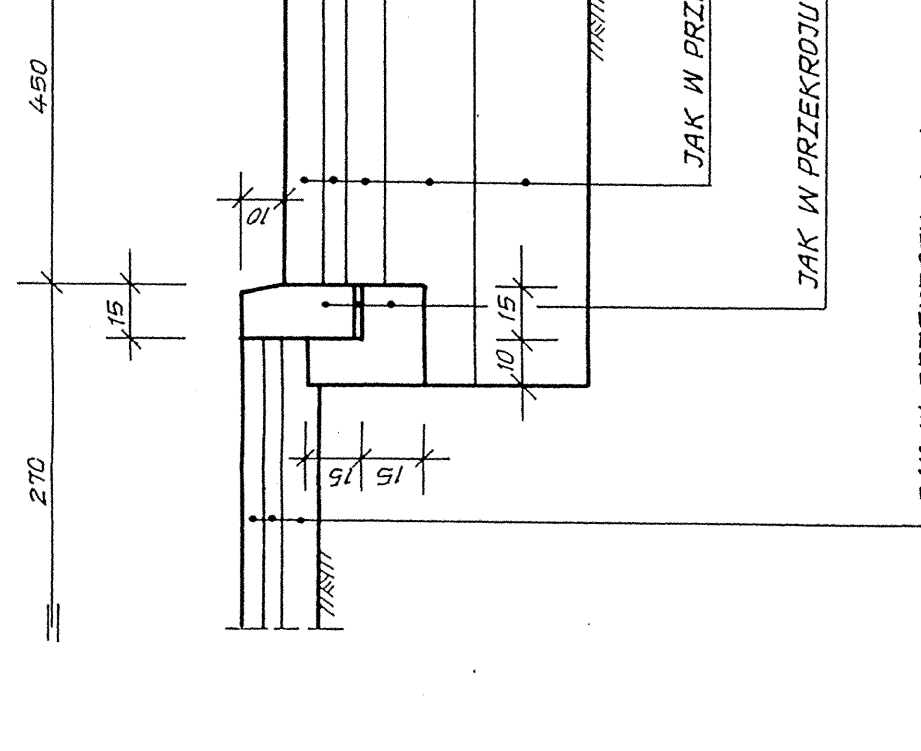
F-F 1:50



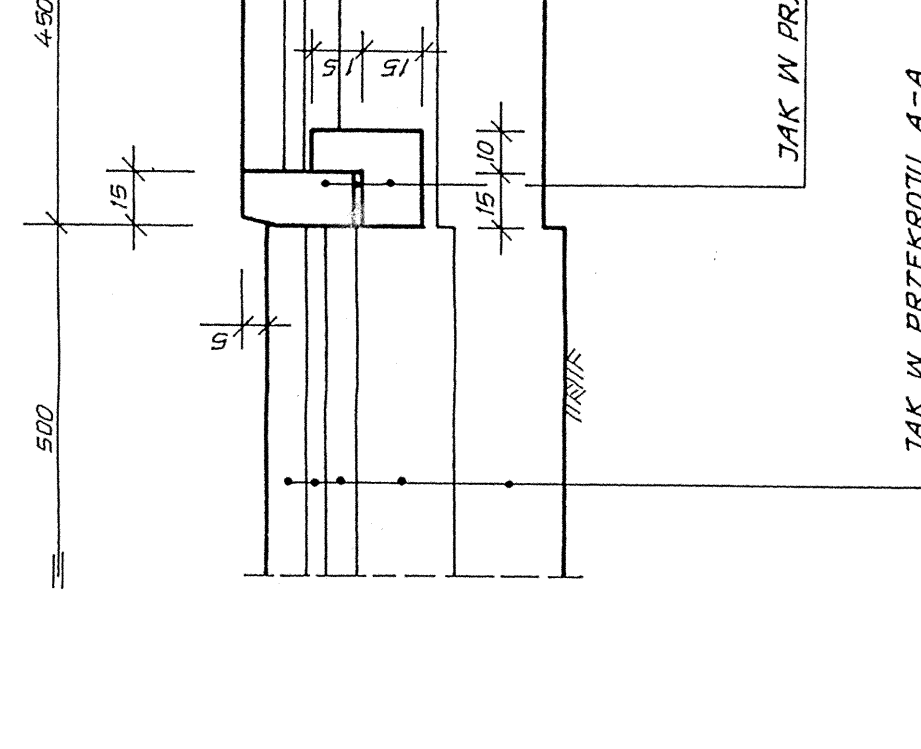
SZCZEGÓŁ „B” 1:20



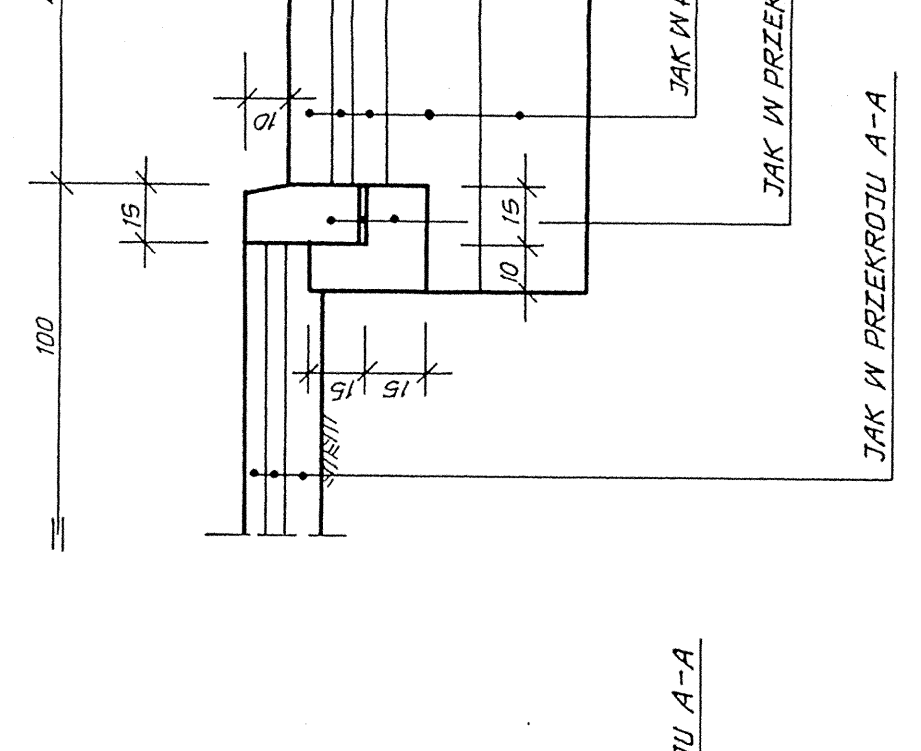
SZCZEGÓŁ „C” 1:20



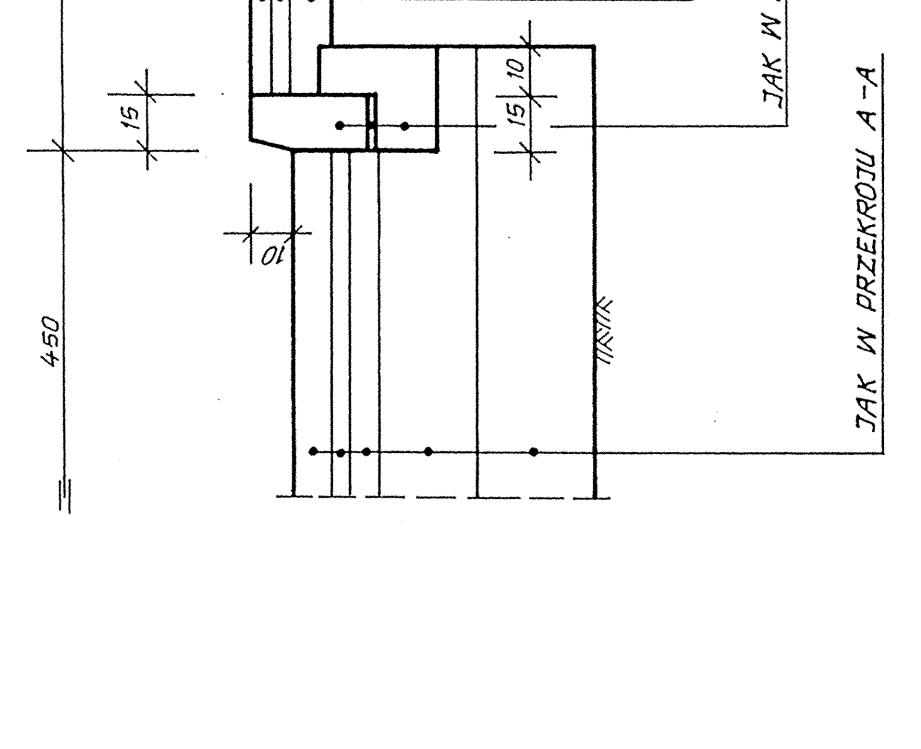
SZCZEGÓŁ „D” 1:20



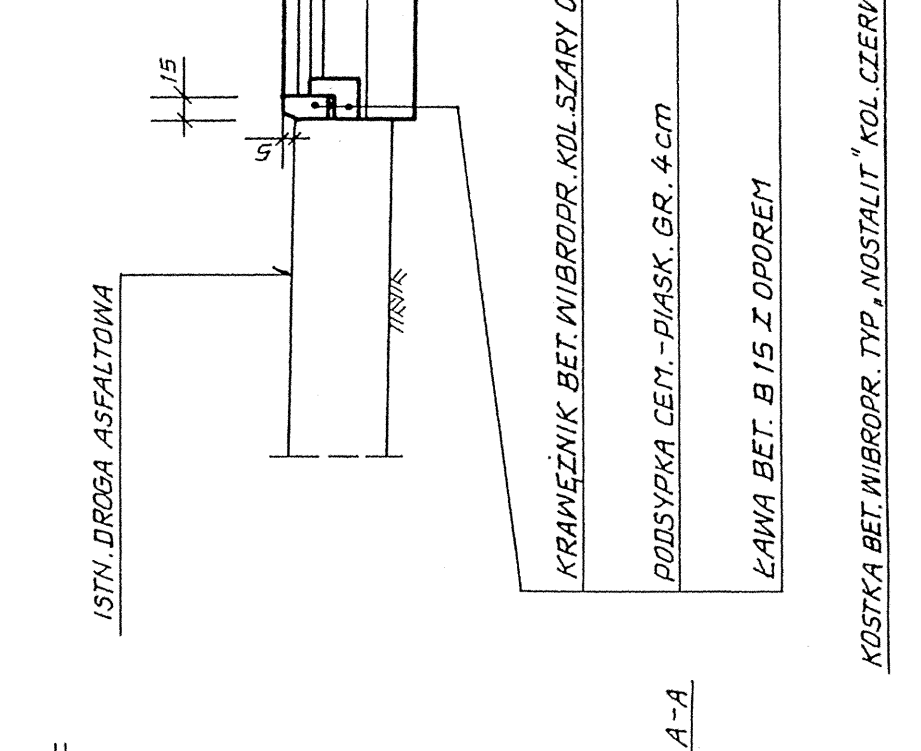
SZCZEGÓŁ „E” 1:20



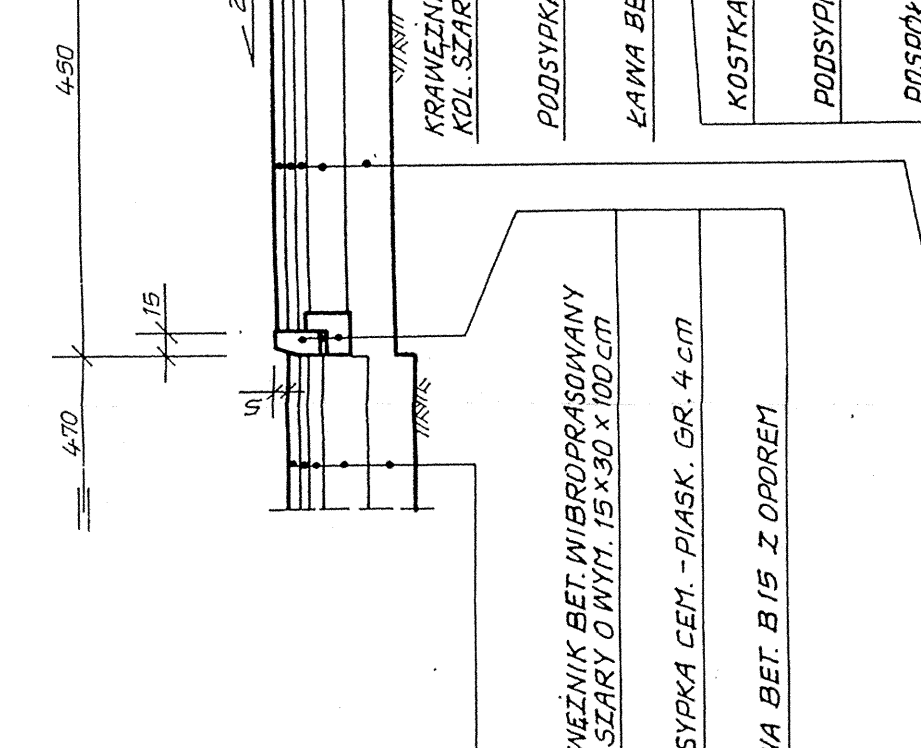
SZCZEGÓŁ „F” 1:20



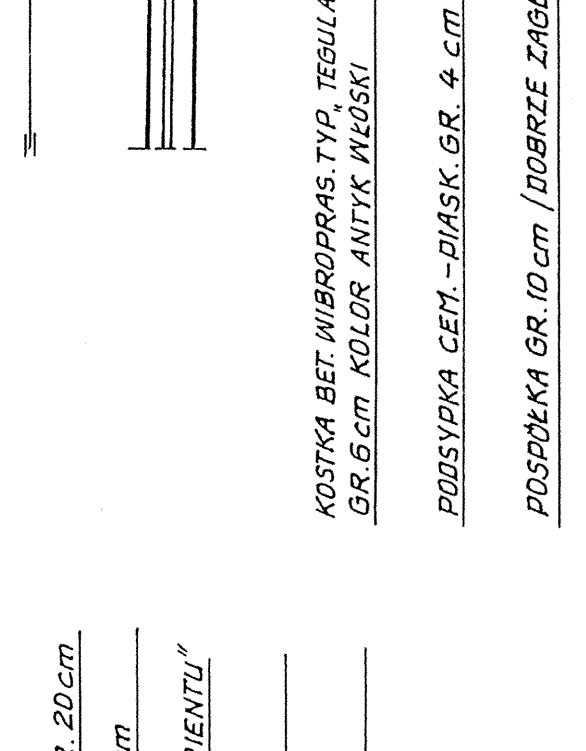
C-C 1:50



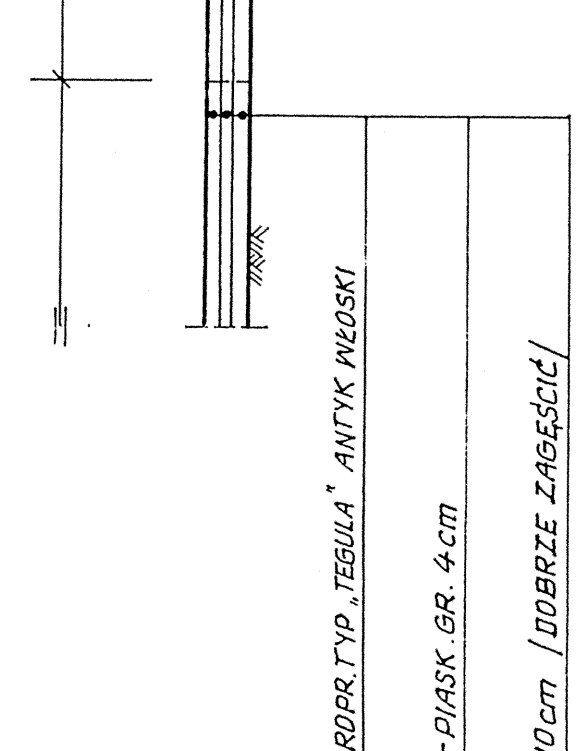
D-D 1:50



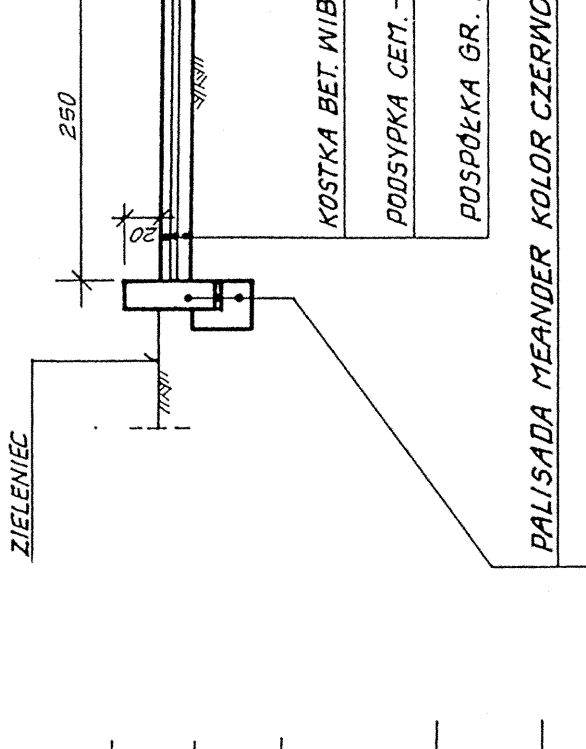
G-G 1:50



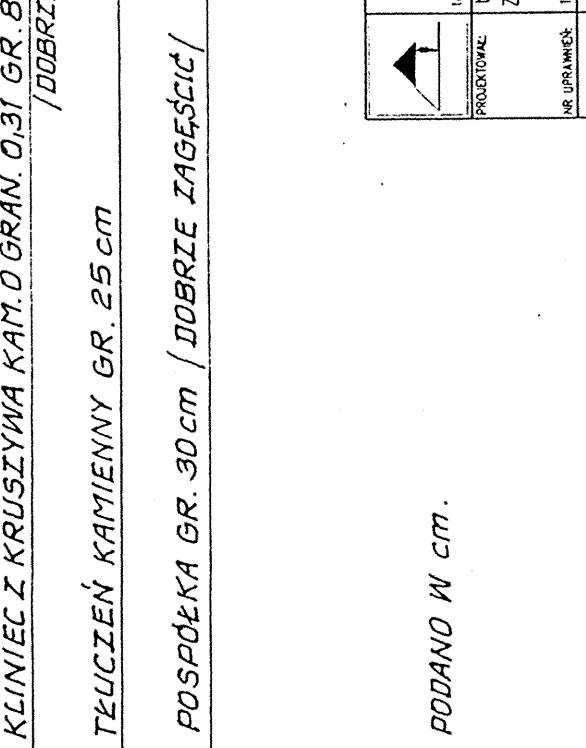
H-H 1:50



H1-H1 1:50



D-D 1:50



ZIELENIEC

MUREK ŻELBETOWY B20 GR. 20 cm
CHUDY BETON B10 GR. 10 cm

KOSTKA BET. WIBROPR. TYP. TEGULA GR. 6 cm KOL. ANTYK ORIENTU”
PODSYPKA CEM. - PIASK. GR. 4 cm

POSPÓŁKA GR. 10 cm / DOBRZE ZAGĘŚCIĆ /

PAŁISADA MEANDER KOLOR CZERWONY
PODSYPKA CEM. - PIASK. GR. 4 cm

ŁAWA BETONOWA Z OPOREM

ZIELENIEC

PAŁISADA MEANDER KOLOR CZERWONY
PODSYPKA CEM. - PIASK. GR. 4 cm

POSPÓŁKA GR. 10 cm / DOBRZE ZAGĘŚCIĆ /

KOSTKA BET. WIBROPR. TYP. TEGULA”
GR. 6 cm KOLOR ANTYK WROSKI

PODSYPKA CEM. - PIASK. GR. 4 cm

POSPÓŁKA GR. 10 cm / DOBRZE ZAGĘŚCIĆ /

ZIELENIEC

PAŁISADA MEANDER KOLOR CZERWONY
PODSYPKA CEM. - PIASK. GR. 4 cm

POSPÓŁKA GR. 10 cm / DOBRZE ZAGĘŚCIĆ /

KOSTKA BET. WIBROPR. TYP. TEGULA”
GR. 6 cm KOLOR WAPIEŃ
MUSZLOWY

PODSYPKA CEM. - PIASK. GR. 4 cm

POSPÓŁKA GR. 10 cm / DOBRZE ZAGĘŚCIĆ /

ZIELENIEC

PAŁISADA MEANDER KOLOR CZERWONY
PODSYPKA CEM. - PIASK. GR. 4 cm

POSPÓŁKA GR. 10 cm / DOBRZE ZAGĘŚCIĆ /

KOSTKA BET. WIBROPR. TYP. TEGULA”
ANTYK WROSKI

PODSYPKA CEM. - PIASK. GR. 4 cm

POSPÓŁKA GR. 10 cm / DOBRZE ZAGĘŚCIĆ /

ZIELENIEC

PAŁISADA MEANDER KOLOR CZERWONY
PODSYPKA CEM. - PIASK. GR. 4 cm

POSPÓŁKA GR. 10 cm / DOBRZE ZAGĘŚCIĆ /

KOSTKA BET. WIBROPR. TYP. TEGULA”
GR. 6 cm KOL. ANTYK WROSKI

PODSYPKA CEM. - PIASK. GR. 4 cm

POSPÓŁKA GR. 10 cm / DOBRZE ZAGĘŚCIĆ /

ZIELENIEC

PAŁISADA MEANDER KOLOR CZERWONY
PODSYPKA CEM. - PIASK. GR. 4 cm

POSPÓŁKA GR. 10 cm / DOBRZE ZAGĘŚCIĆ /

KOSTKA BET. WIBROPR. TYP. TEGULA”
GR. 6 cm KOL. ANTYK WROSKI

PODSYPKA CEM. - PIASK. GR. 4 cm

POSPÓŁKA GR. 10 cm / DOBRZE ZAGĘŚCIĆ /

ZIELENIEC

PAŁISADA MEANDER KOLOR CZERWONY
PODSYPKA CEM. - PIASK. GR. 4 cm

POSPÓŁKA GR. 10 cm / DOBRZE ZAGĘŚCIĆ /

KOSTKA BET. WIBROPR. TYP. TEGULA”
GR. 6 cm KOL. ANTYK WROSKI

PODSYPKA CEM. - PIASK. GR. 4 cm

POSPÓŁKA GR. 10 cm / DOBRZE ZAGĘŚCIĆ /

ZIELENIEC

PAŁISADA MEANDER KOLOR CZERWONY
PODSYPKA CEM. - PIASK. GR. 4 cm

POSPÓŁKA GR. 10 cm / DOBRZE ZAGĘŚCIĆ /

KOSTKA BET. WIBROPR. TYP. TEGULA”
GR. 6 cm KOL. ANTYK WROSKI

PODSYPKA CEM. - PIASK. GR. 4 cm

POSPÓŁKA GR. 10 cm / DOBRZE ZAGĘŚCIĆ /

ZIELENIEC

PAŁISADA MEANDER KOLOR CZERWONY
PODSYPKA CEM. - PIASK. GR. 4 cm

POSPÓŁKA GR. 10 cm / DOBRZE ZAGĘŚCIĆ /

KOSTKA BET. WIBROPR. TYP. TEGULA”
GR. 6 cm KOLOR WAPIEŃ
MUSZLOWY

PODSYPKA CEM. - PIASK. GR. 4 cm

POSPÓŁKA GR. 10 cm / DOBRZE ZAGĘŚCIĆ /

ZIELENIEC

PAŁISADA MEANDER KOLOR CZERWONY
PODSYPKA CEM. - PIASK. GR. 4 cm

POSPÓŁKA GR. 10 cm / DOBRZE ZAGĘŚCIĆ /

KOSTKA BET. WIBROPR. TYP. TEGULA”
GR. 6 cm KOLOR WAPIEŃ
MUSZLOWY

PODSYPKA CEM. - PIASK. GR. 4 cm

POSPÓŁKA GR. 10 cm / DOBRZE ZAGĘŚCIĆ /

ZIELENIEC

PAŁISADA MEANDER KOLOR CZERWONY
PODSYPKA CEM. - PIASK. GR. 4 cm

POSPÓŁKA GR. 10 cm / DOBRZE ZAGĘŚCIĆ /

KOSTKA BET. WIBROPR. TYP. TEGULA”
GR. 6 cm KOLOR WAPIEŃ
MUSZLOWY

PODSYPKA CEM. - PIASK. GR. 4 cm

POSPÓŁKA GR. 10 cm / DOBRZE ZAGĘŚCIĆ /

ZIELENIEC

PAŁISADA MEANDER KOLOR CZERWONY
PODSYPKA CEM. - PIASK. GR. 4 cm

POSPÓŁKA GR. 10 cm / DOBRZE ZAGĘŚCIĆ /

KOSTKA BET. WIBROPR. TYP. TEGULA”
GR. 6 cm KOLOR WAPIEŃ
MUSZLOWY

PODSYPKA CEM. - PIASK. GR. 4 cm

POSPÓŁKA GR. 10 cm / DOBRZE ZAGĘŚCIĆ /

ZIELENIEC

PAŁISADA MEANDER KOLOR CZERWONY
PODSYPKA CEM. - PIASK. GR. 4 cm

POSPÓŁKA GR. 10 cm / DOBRZE ZAGĘŚCIĆ /

KOSTKA BET. WIBROPR. TYP. TEGULA”
GR. 6 cm KOLOR WAPIEŃ
MUSZLOWY

PODSYPKA CEM. - PIASK. GR. 4 cm

POSPÓŁKA GR. 10 cm / DOBRZE ZAGĘŚCIĆ /

ZIELENIEC

PAŁISADA MEANDER KOLOR CZERWONY
PODSYPKA CEM. - PIASK. GR. 4 cm

POSPÓŁKA GR. 10 cm / DOBRZE ZAGĘŚCIĆ /

KOSTKA BET. WIBROPR. TYP. TEGULA”
GR. 6 cm KOLOR WAPIEŃ
MUSZLOWY

PODSYPKA CEM. - PIASK. GR. 4 cm

POSPÓŁKA GR. 10 cm / DOBRZE ZAGĘŚCIĆ /

ZIELENIEC

PAŁISADA MEANDER KOLOR CZERWONY
PODSYPKA CEM. - PIASK. GR. 4 cm

POSPÓŁKA GR. 10 cm / DOBRZE ZAGĘŚCIĆ /

KOSTKA BET. WIBROPR. TYP. TEGULA”
GR. 6 cm KOLOR WAPIEŃ
MUSZLOWY

PODSYPKA CEM. - PIASK. GR. 4 cm

POSPÓŁKA GR. 10 cm / DOBRZE ZAGĘŚCIĆ /

ZIELENIEC

PAŁISADA MEANDER KOLOR CZERWONY
PODSYPKA CEM. - PIASK. GR. 4 cm

POSPÓŁKA GR. 10 cm / DOBRZE ZAGĘŚCIĆ /

KOSTKA BET. WIBROPR. TYP. TEGULA”
GR. 6 cm KOLOR WAPIEŃ
MUSZLOWY

PODSYPKA CEM. - PIASK. GR. 4 cm

POSPÓŁKA GR. 10 cm / DOBRZE ZAGĘŚCIĆ /

ZIELENIEC

PAŁISADA MEANDER KOLOR CZERWONY
PODSYPKA CEM. - PIASK. GR. 4 cm

POSPÓŁKA GR. 10 cm / DOBRZE ZAGĘŚCIĆ /

KOSTKA BET. WIBROPR. TYP. TEGULA”
GR. 6 cm KOLOR WAPIEŃ
MUSZLOWY

PODSYPKA CEM. - PIASK. GR. 4 cm

POSPÓŁKA GR. 10 cm / DOBRZE ZAGĘŚCIĆ /

UWAGI:

1. WYMIARY PODANO W CM.

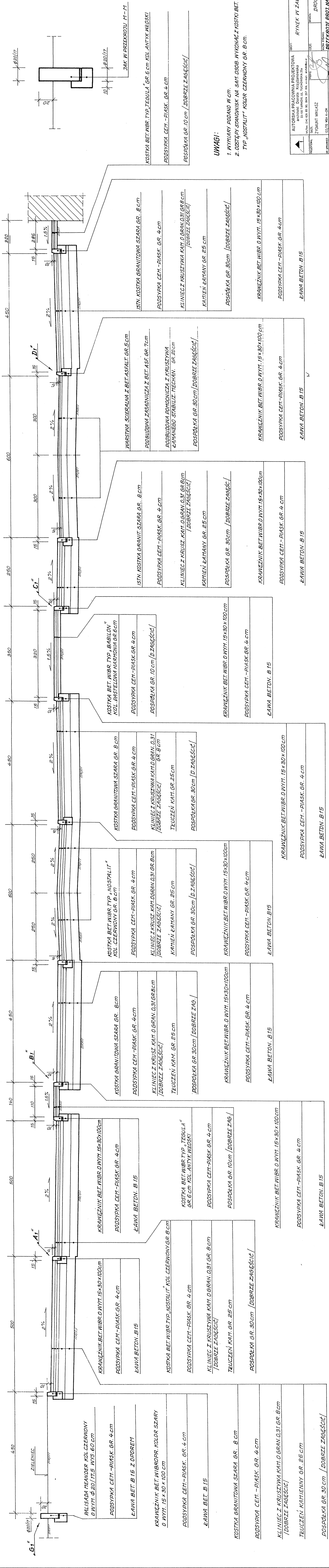
AUTORSKA PRACOWNIA PROJEKTOWA
architekt Dorota Krzyżanowska
33-100 TARNÓW UL. TUCHOŃSKA 23A
tel/fax: (14) 626 89 99, 604 237 159, e-mail: wroba@wp.pl

RYNEK W ZABNIE

DRUGOWA

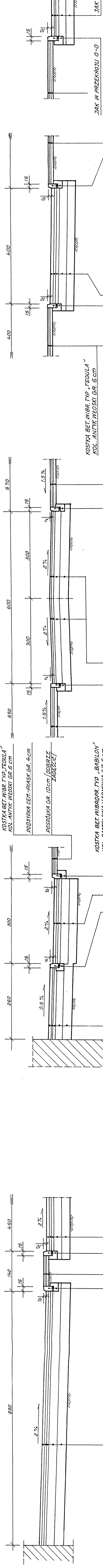
PRZEKROJE PROJ. NAWIERZCHNI
DANE
DATA: 10.2008.

3



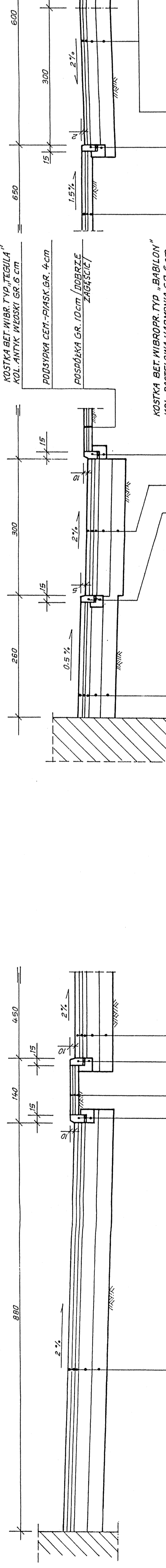
AUTORSKA PRACOWNIA PROJEKTOWA 81-116 TARNÓW, UL. TUCHOWSKA 23A NIP: 628 80 804 257 186, e-mail: opra@op.p		RYNEK W ZABWIE	
PROJEKTANT:	TECH.:	PROJEKTANT:	TECH.:
HEBURNIK:	WYKONAWCA:	HEBURNIK:	WYKONAWCA:
PROJEKTANT:	TECH.:	PROJEKTANT:	TECH.:
RYNEK W ZABWIE	RYNEK W ZABWIE	RYNEK W ZABWIE	RYNEK W ZABWIE
PRZEKROJE PROJ. NAWIERZCHNI G1-K III		DROGOWA	
1:50		1:50	
10.2006.		10.2006.	

0-0 1:50



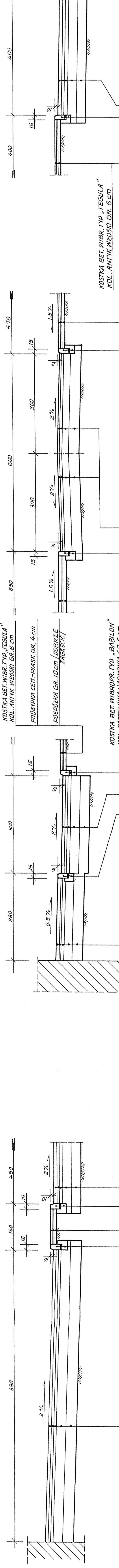
- KOSTKA BET. WIBR. TYP. "NOSTALIT" GR. 8cm KOL. CZERNY
- KRAWIEŻNIK BET. WIBR. O WYM. 15x30x100cm
- PODSYPKA CEM. - PIASK. GR. 4cm
- ŁAWA BETON. B 15
- KOSTKA BET. WIBR. TYP. TEGULA KOL. ANTYK WŁOSKI GR. 6cm
- PODSYPKA CEM. - PIASK. GR. 4cm
- KRAWIEŻNIK BET. WIBR. O WYM. 15x30x100cm
- PODSYPKA CEM. - PIASK. GR. 4cm
- ŁAWA BETON. B 15
- KOSTKA BET. WIBR. TYP. TEGULA KOL. ANTYK WŁOSKI GR. 6cm
- PODSYPKA CEM. - PIASK. GR. 4cm
- ŁAWA BETON. B 15
- KOSTKA BET. WIBR. TYP. "NOSTALIT" KOL. CZERNY GR. 8cm
- PODSYPKA CEM. - PIASK. GR. 4cm
- KLINIEC Z KRUSZYWA KAM. O GRAN. 0.31 GR. 8cm
- KAMIEŃ ŁAMANY GR. 25cm
- POSPÓŁKA GR. 30cm / DOBRZE ZAGĘŚCIĆ
- KOSTKA BET. WIBR. TYP. "NOSTALIT" GR. 8cm KOL. CZERNY
- PODSYPKA CEM. - PIASK. GR. 4cm
- KLINIEC Z KRUSZYWA KAM. O GRAN. 0.31 GR. 8cm
- KAMIEŃ ŁAMANY GR. 25cm
- POSPÓŁKA GR. 30cm / DOBRZE ZAGĘŚCIĆ
- KRAWIEŻNIK BET. WIBR. O WYM. 15x30x100cm
- PODSYPKA CEM. - PIASK. GR. 4cm
- ŁAWA BET. B 15

K-K 1:50



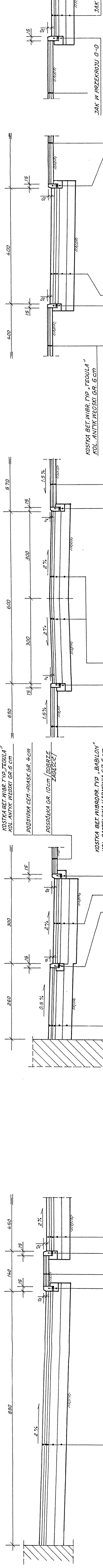
- KOSTKA BET. WIBR. TYP. "NOSTALIT" GR. 8cm
- PODSYPKA CEM. - PIASK. GR. 4cm
- KRAWIEŻNIK BET. WIBR. O WYM. 15x30x100cm
- PODSYPKA CEM. - PIASK. GR. 4cm
- ŁAWA BETON. B 15
- KOSTKA BET. WIBR. TYP. "NOSTALIT" KOL. CZERNY GR. 8cm
- PODSYPKA CEM. - PIASK. GR. 4cm
- KAMIEŃ ŁAMANY GR. 25cm
- POSPÓŁKA GR. 30cm / DOBRZE ZAGĘŚCIĆ
- KRAWIEŻNIK BET. WIBR. O WYM. 15x30x100cm
- PODSYPKA CEM. - PIASK. GR. 4cm
- ŁAWA BETON. B 15
- KOSTKA BET. WIBR. TYP. "NOSTALIT" GR. 8cm KOL. CZERNY
- PODSYPKA CEM. - PIASK. GR. 4cm
- KAMIEŃ ŁAMANY GR. 25cm
- POSPÓŁKA GR. 30cm / DOBRZE ZAGĘŚCIĆ
- WARSTWA ŚCIERALNA Z BETONU ASFALTOWEGO GR. 5cm
- PODBUDOWA ZASADNICZA Z BET. ASFALTOW. GR. 7cm
- PODBUDOWA POMOCNICZA Z KRUSZYWA ŁAM. STABILIZ. MECH. GR. 20cm
- POSPÓŁKA GR. 30cm / DOBRZE ZAGĘŚCIĆ

N-N 1:50



- KOSTKA BET. WIBR. TYP. "NOSTALIT" GR. 8cm
- PODSYPKA CEM. - PIASK. GR. 4cm
- KRAWIEŻNIK BET. WIBR. O WYM. 15x30x100cm
- PODSYPKA CEM. - PIASK. GR. 4cm
- ŁAWA BETON. B 15
- KOSTKA BET. WIBR. TYP. "NOSTALIT" KOL. CZERNY GR. 8cm
- PODSYPKA CEM. - PIASK. GR. 4cm
- KAMIEŃ ŁAMANY GR. 25cm
- POSPÓŁKA GR. 30cm / DOBRZE ZAGĘŚCIĆ
- KRAWIEŻNIK BET. WIBR. O WYM. 15x30x100cm
- PODSYPKA CEM. - PIASK. GR. 4cm
- ŁAWA BETON. B 15
- KOSTKA BET. WIBR. TYP. "NOSTALIT" GR. 8cm KOL. CZERNY
- PODSYPKA CEM. - PIASK. GR. 4cm
- KAMIEŃ ŁAMANY GR. 25cm
- POSPÓŁKA GR. 30cm / DOBRZE ZAGĘŚCIĆ
- WARSTWA ŚCIERALNA Z BETONU ASFALTOWEGO GR. 5cm
- PODBUDOWA ZASADNICZA Z BET. ASFALTOW. GR. 7cm
- PODBUDOWA POMOCNICZA Z KRUSZYWA ŁAM. STABILIZ. MECH. GR. 20cm
- POSPÓŁKA GR. 30cm / DOBRZE ZAGĘŚCIĆ

N1-N1 1:50



- KOSTKA BET. WIBR. TYP. "NOSTALIT" GR. 8cm
- PODSYPKA CEM. - PIASK. GR. 4cm
- KRAWIEŻNIK BET. WIBR. O WYM. 15x30x100cm
- PODSYPKA CEM. - PIASK. GR. 4cm
- ŁAWA BETON. B 15
- KOSTKA BET. WIBR. TYP. "NOSTALIT" KOL. CZERNY GR. 8cm
- PODSYPKA CEM. - PIASK. GR. 4cm
- KAMIEŃ ŁAMANY GR. 25cm
- POSPÓŁKA GR. 30cm / DOBRZE ZAGĘŚCIĆ
- KRAWIEŻNIK BET. WIBR. O WYM. 15x30x100cm
- PODSYPKA CEM. - PIASK. GR. 4cm
- ŁAWA BETON. B 15
- KOSTKA BET. WIBR. TYP. "NOSTALIT" GR. 8cm KOL. CZERNY
- PODSYPKA CEM. - PIASK. GR. 4cm
- KAMIEŃ ŁAMANY GR. 25cm
- POSPÓŁKA GR. 30cm / DOBRZE ZAGĘŚCIĆ
- WARSTWA ŚCIERALNA Z BETONU ASFALTOWEGO GR. 5cm
- PODBUDOWA ZASADNICZA Z BET. ASFALTOW. GR. 7cm
- PODBUDOWA POMOCNICZA Z KRUSZYWA ŁAM. STABILIZ. MECH. GR. 20cm
- POSPÓŁKA GR. 30cm / DOBRZE ZAGĘŚCIĆ

UWAGI:

1. WYMIARY PODANO W cm.

AUTORSKA PRACOWNIA PROJEKTOWA
 ul. Wesoła 14, 01-643 Warszawa
 tel. (02) 518 50 00, 518 50 01, 518 50 02, 518 50 03, 518 50 04, 518 50 05, 518 50 06, 518 50 07, 518 50 08, 518 50 09, 518 50 10, 518 50 11, 518 50 12, 518 50 13, 518 50 14, 518 50 15, 518 50 16, 518 50 17, 518 50 18, 518 50 19, 518 50 20, 518 50 21, 518 50 22, 518 50 23, 518 50 24, 518 50 25, 518 50 26, 518 50 27, 518 50 28, 518 50 29, 518 50 30, 518 50 31, 518 50 32, 518 50 33, 518 50 34, 518 50 35, 518 50 36, 518 50 37, 518 50 38, 518 50 39, 518 50 40, 518 50 41, 518 50 42, 518 50 43, 518 50 44, 518 50 45, 518 50 46, 518 50 47, 518 50 48, 518 50 49, 518 50 50, 518 50 51, 518 50 52, 518 50 53, 518 50 54, 518 50 55, 518 50 56, 518 50 57, 518 50 58, 518 50 59, 518 50 60, 518 50 61, 518 50 62, 518 50 63, 518 50 64, 518 50 65, 518 50 66, 518 50 67, 518 50 68, 518 50 69, 518 50 70, 518 50 71, 518 50 72, 518 50 73, 518 50 74, 518 50 75, 518 50 76, 518 50 77, 518 50 78, 518 50 79, 518 50 80, 518 50 81, 518 50 82, 518 50 83, 518 50 84, 518 50 85, 518 50 86, 518 50 87, 518 50 88, 518 50 89, 518 50 90, 518 50 91, 518 50 92, 518 50 93, 518 50 94, 518 50 95, 518 50 96, 518 50 97, 518 50 98, 518 50 99, 518 50 100

RYMEK W ZABNIE

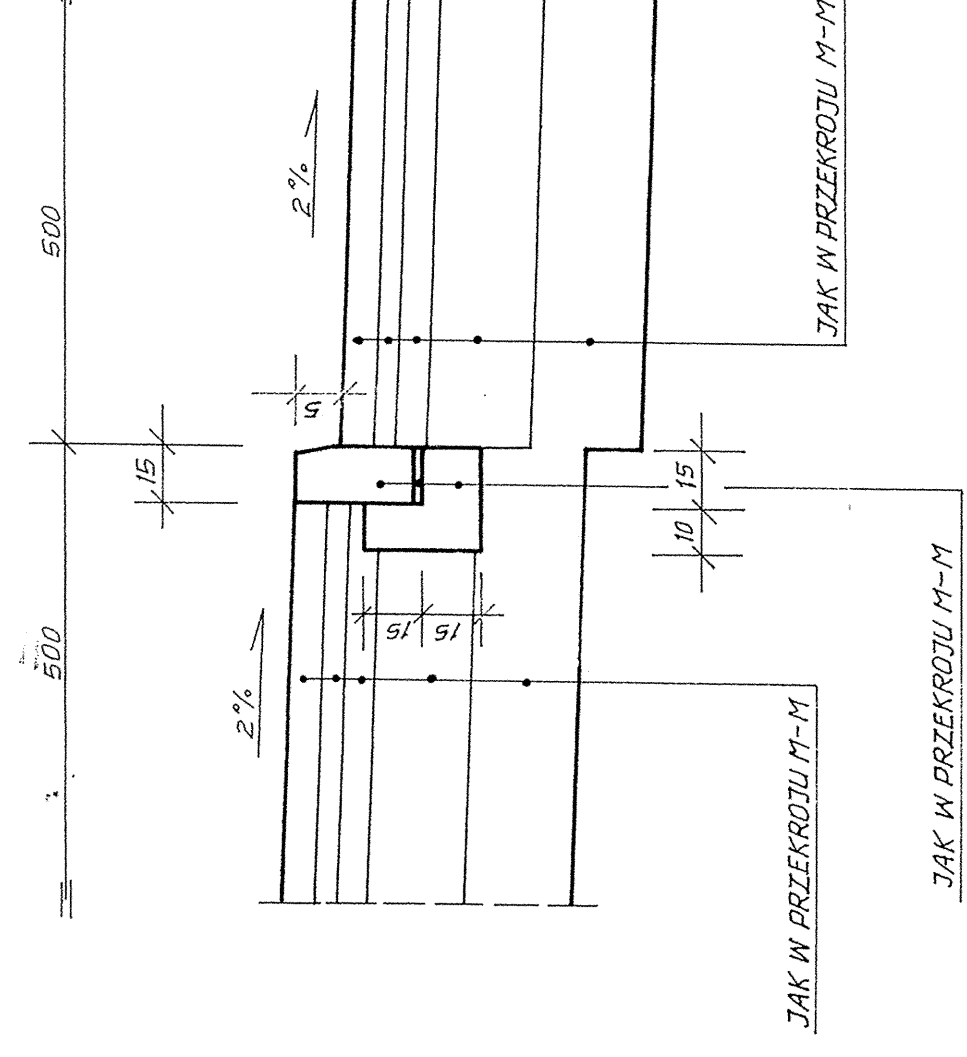
PRZEKROJE PROJ. NAWIERZCHNI
 GR. IV

1:50

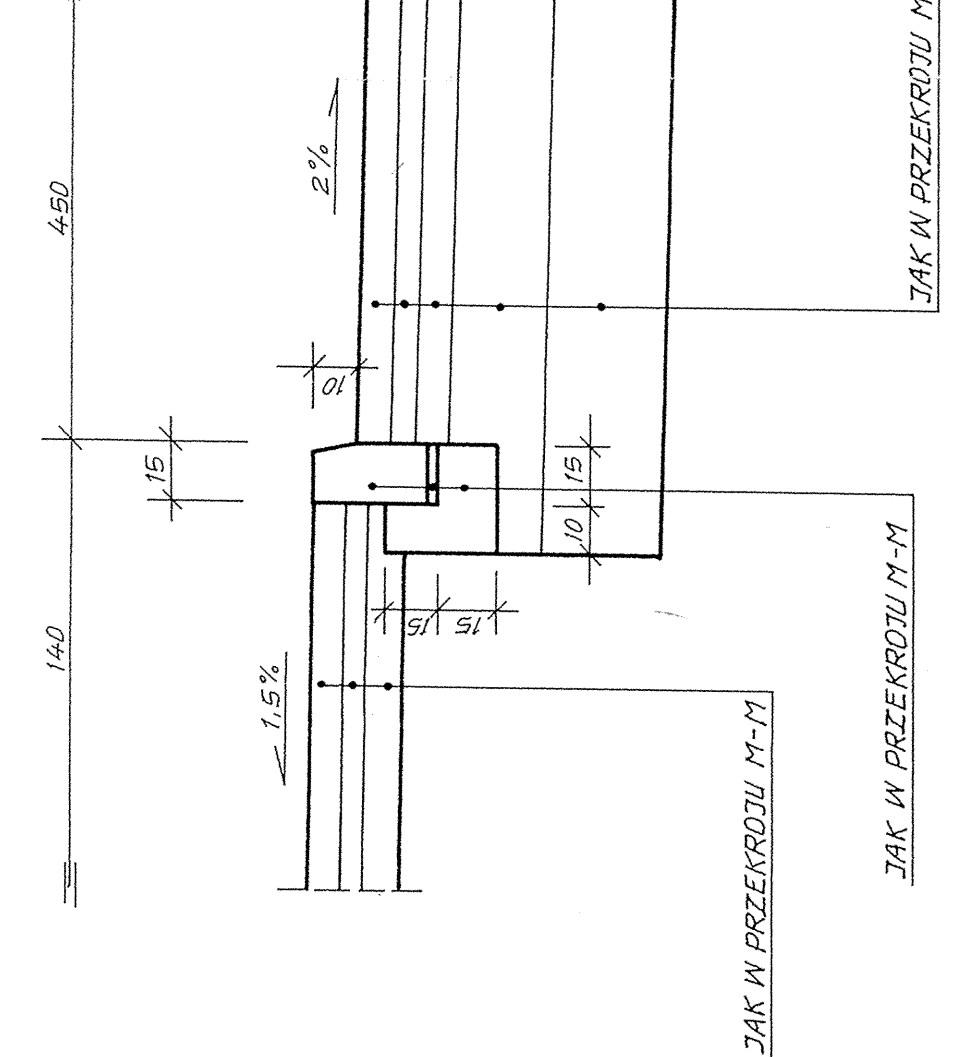
10. 2008.

5

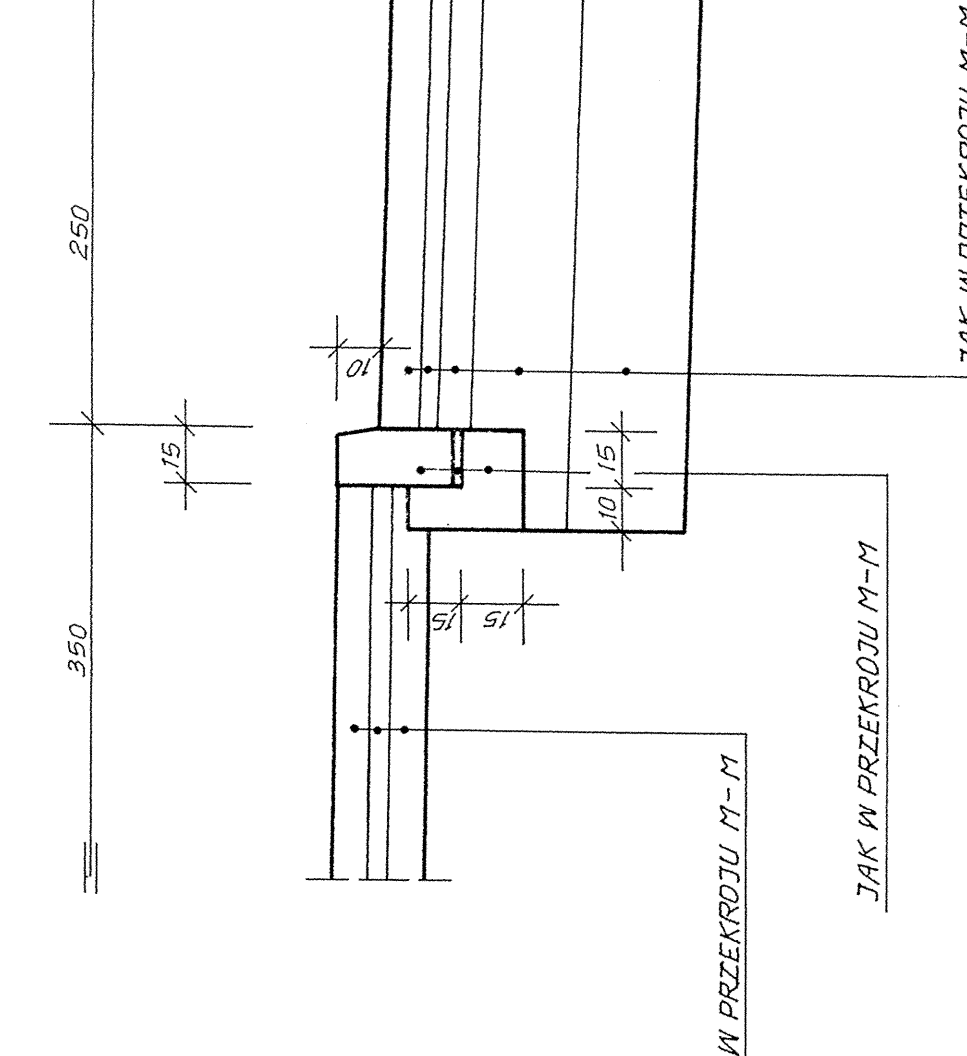
SZCZEGÓŁ "A1" 1:20



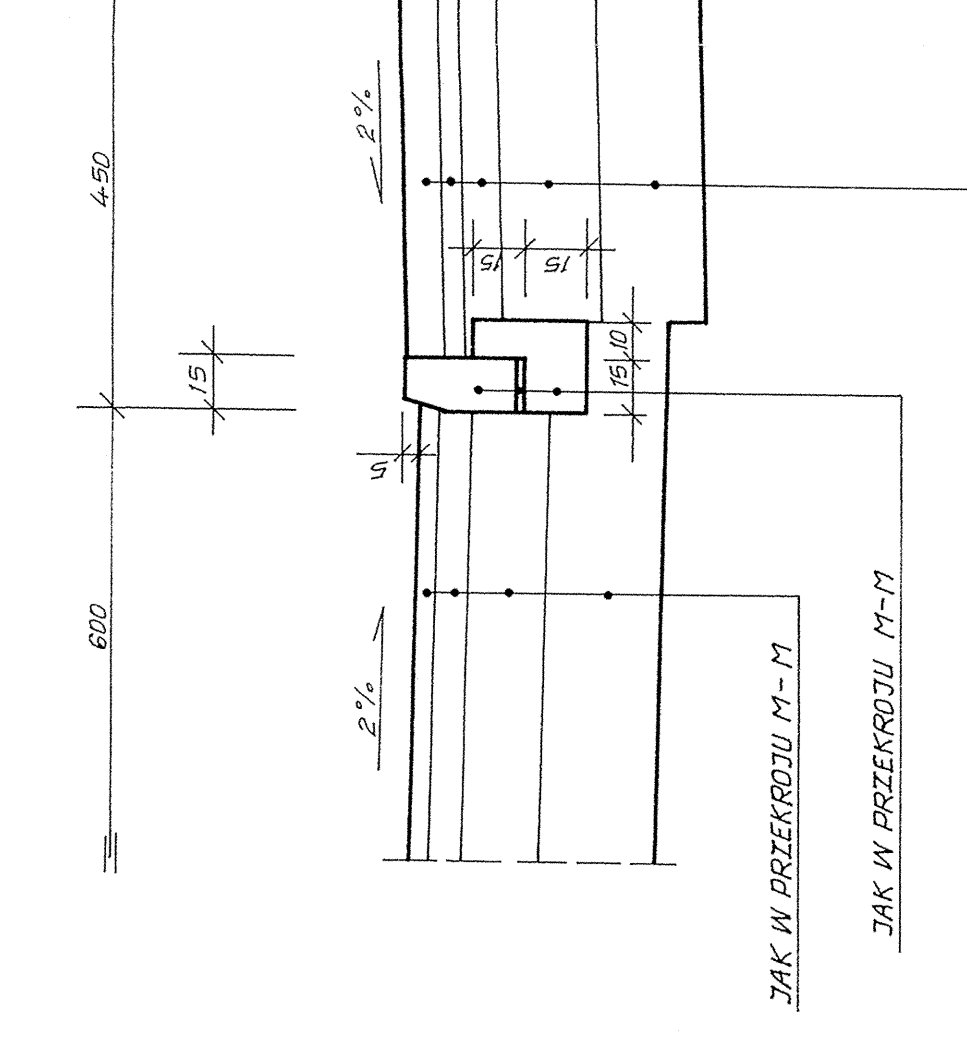
SZCZEGÓŁ "B1" 1:20



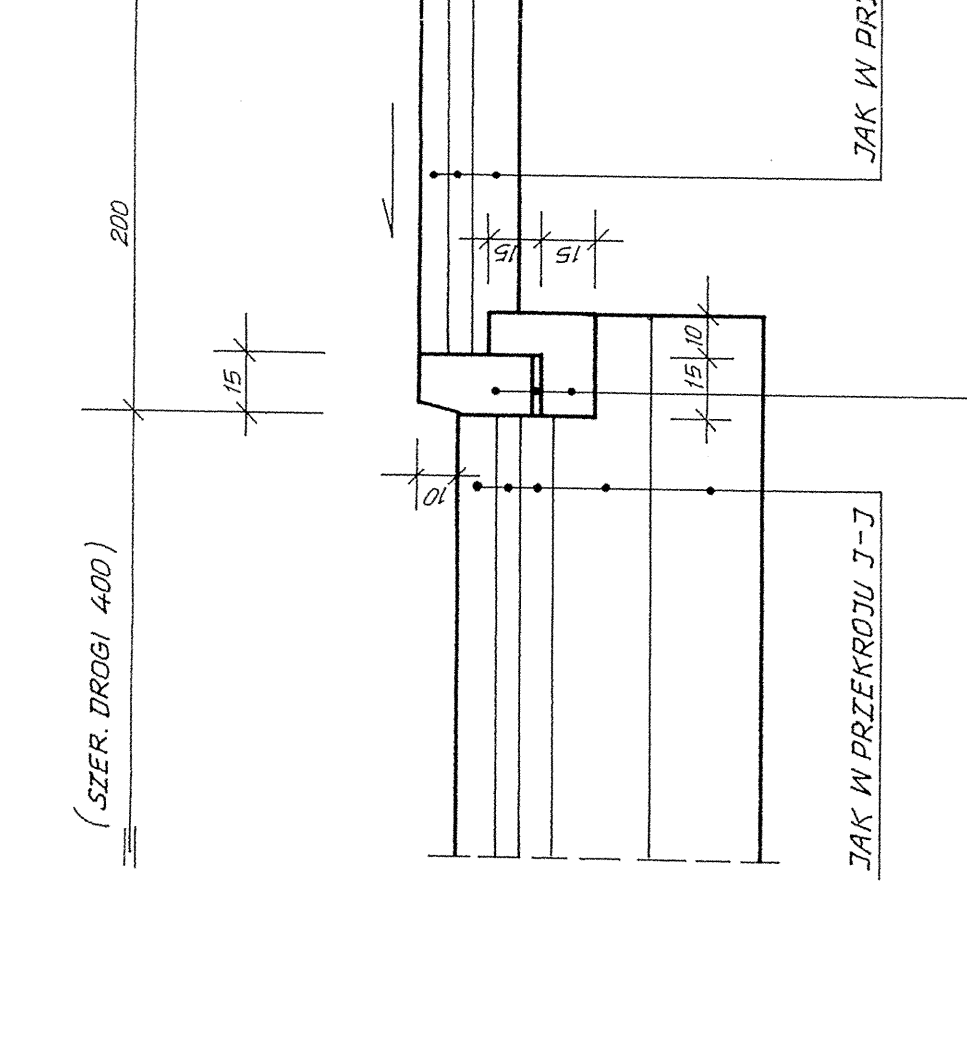
SZCZEGÓŁ "C1" 1:20



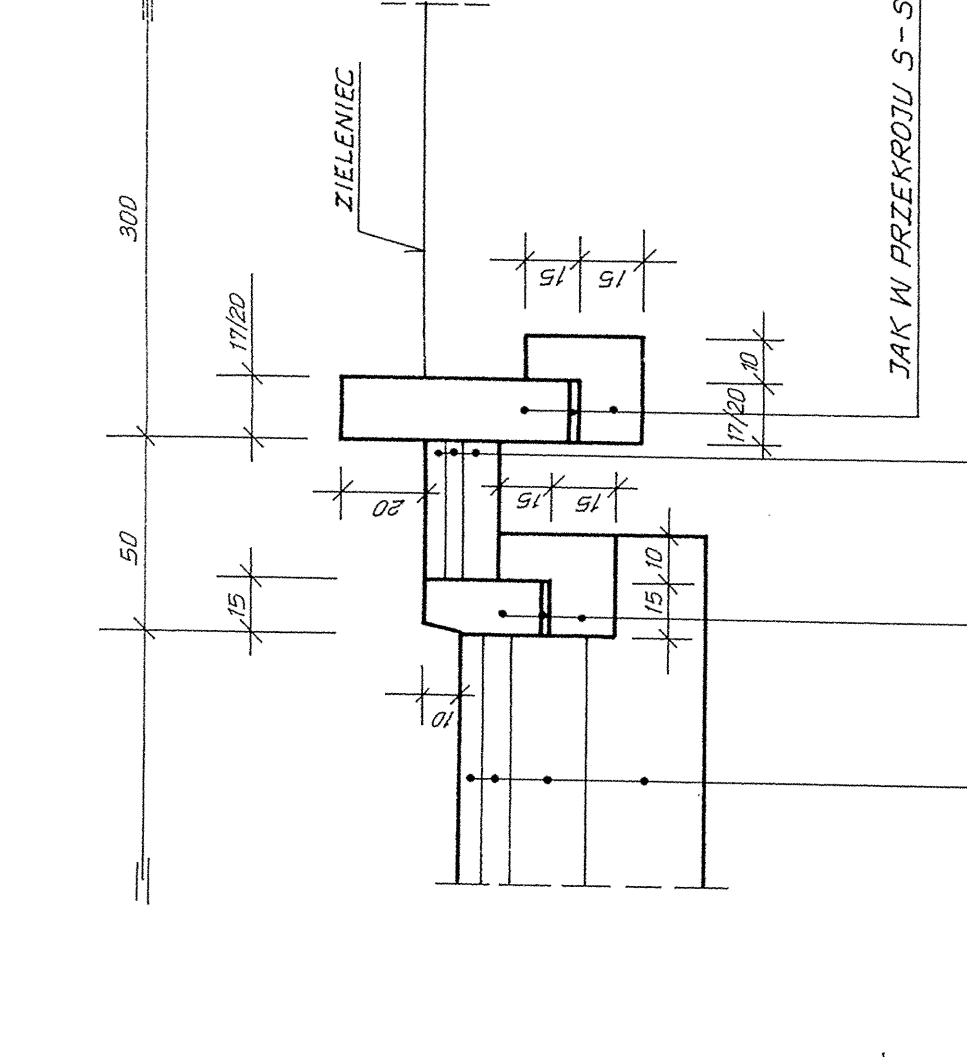
SZCZEGÓŁ "D1" 1:20



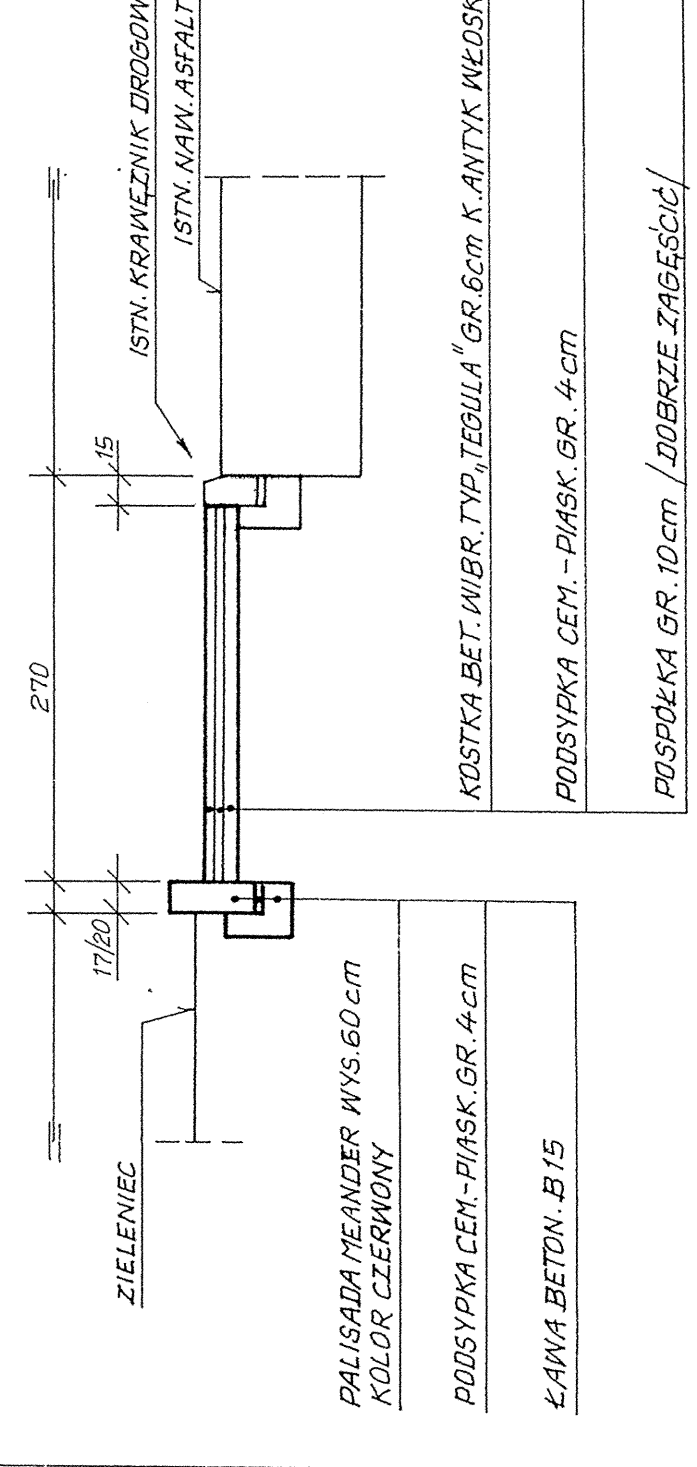
SZCZEGÓŁ "F1" 1:20



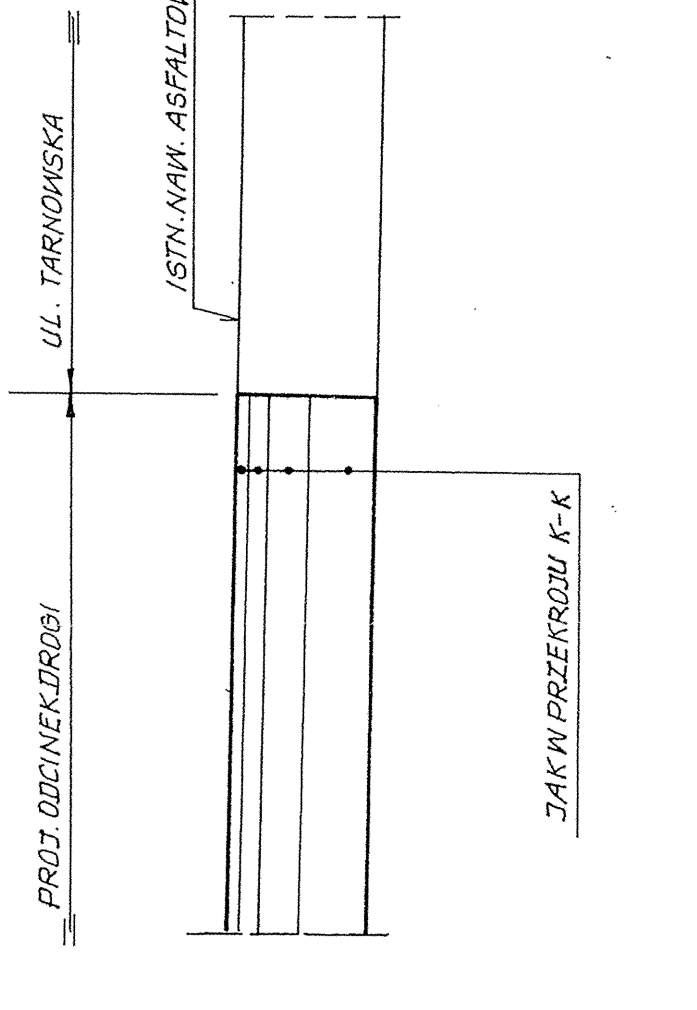
SZCZEGÓŁ "H1" 1:20



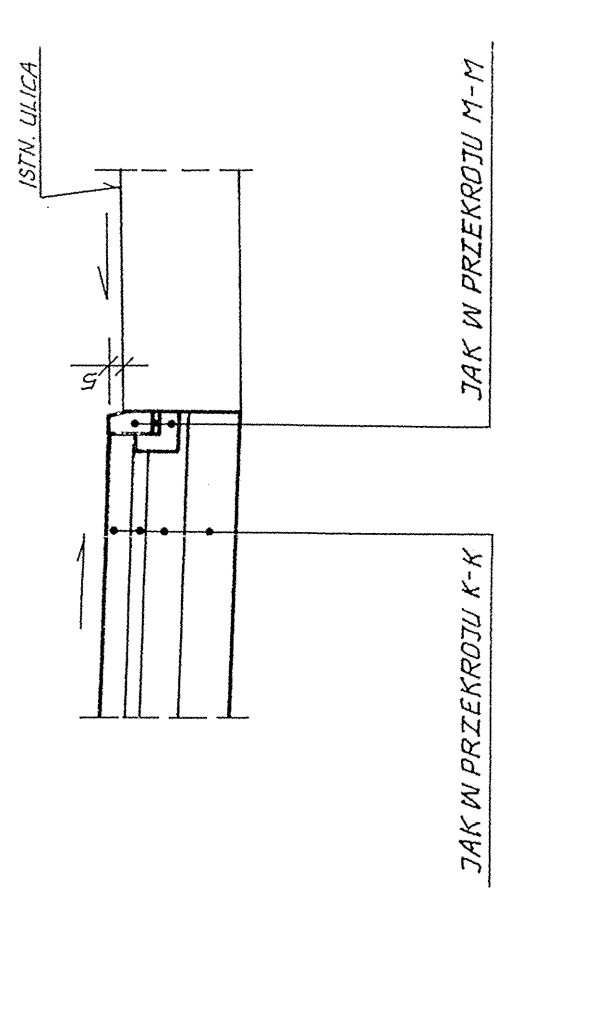
W-W 1:50



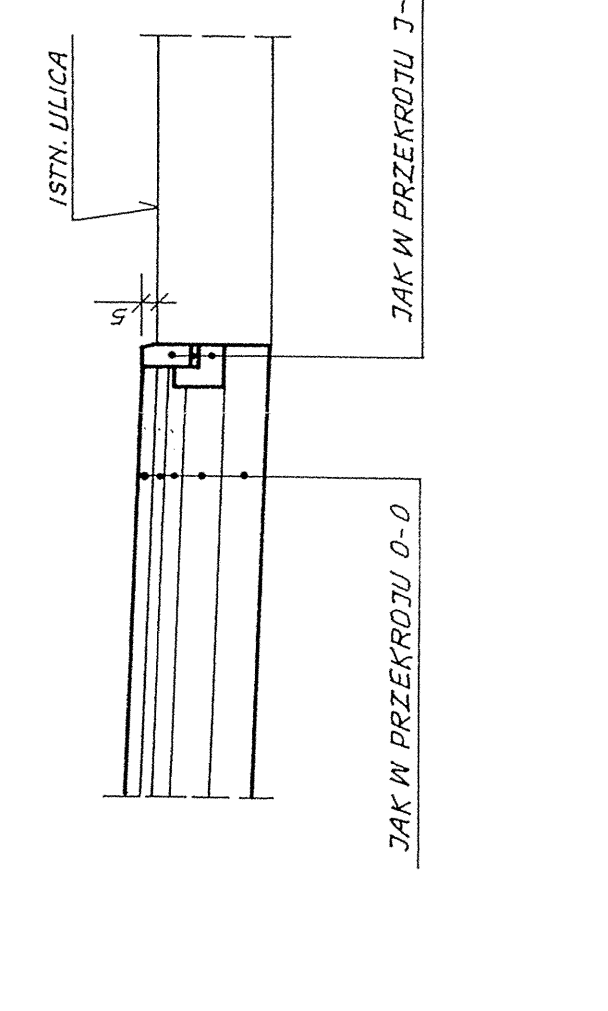
Z-Z 1:50



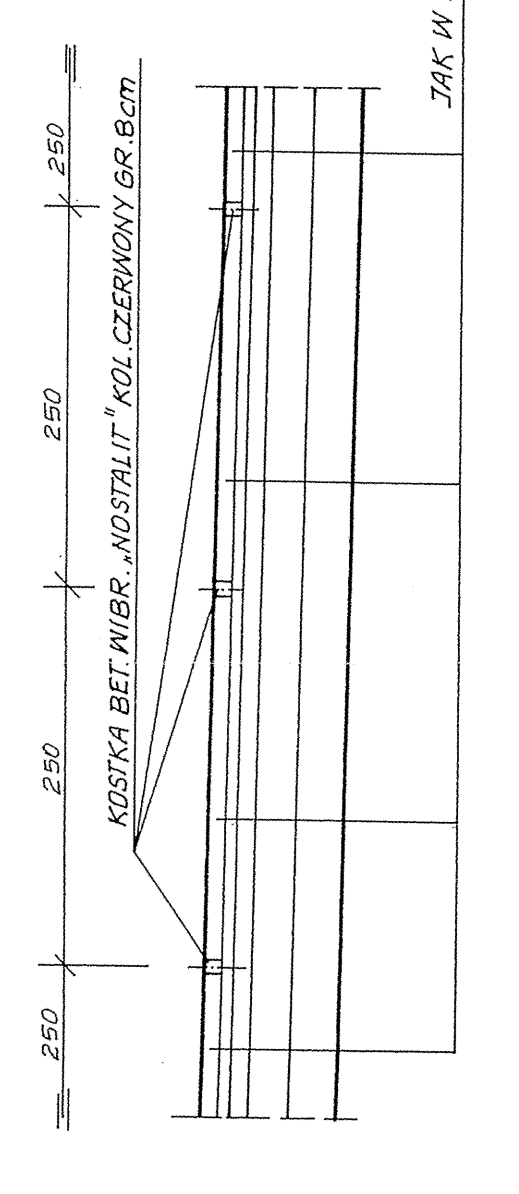
Z1-Z1 1:50



Z2-Z2 1:50



PODZIAŁ STANOWISK NA SAM. OSOB. 1:50



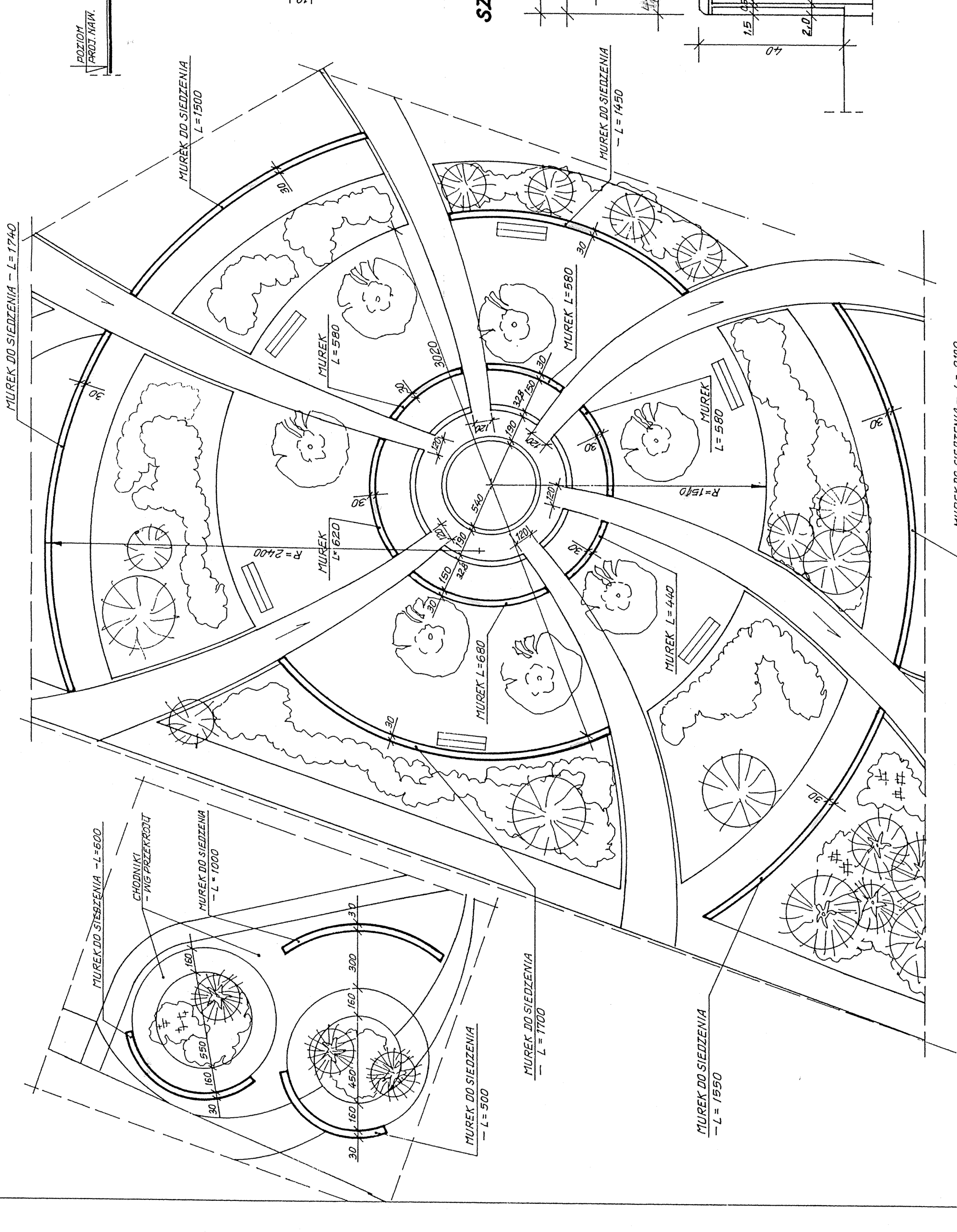
JAK W PRZEKROJU S-S

UWAGI:

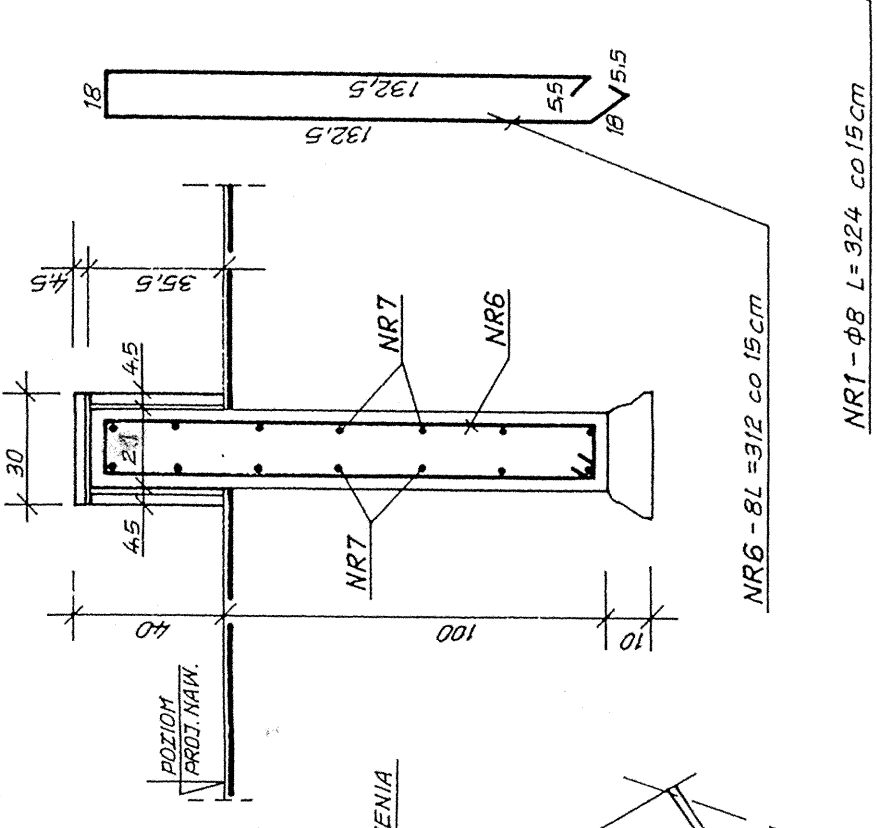
1. WYMIARY PODANO W CM.

	AUTORSKA PRACOWNIA PROJEKTOWA ul. Wodna 133/7D, 18-200 Rybnik, K-OW 14/00c (N) 628 80 80, 094 327 188 - e-mail: apk@ap.pl		REBET: RYNAEK W ZABENIE	
	PROJEKTANT:	ZYGMUNT MIKASZ	BRANŻA:	DRÓGOWA
	PROJEKTOWAŁ:	ROBERT KAPUSTA	PROJEKTOWAŁ:	PRZEMYSŁOWY PROJEKTOWANIE
	PROJEKTOWAŁ:	ROBERT KAPUSTA	PROJEKTOWAŁ:	PRZEMYSŁOWY PROJEKTOWANIE
MIASTO: RYBNIK		DATA: 10.2008.		STRONA: 6

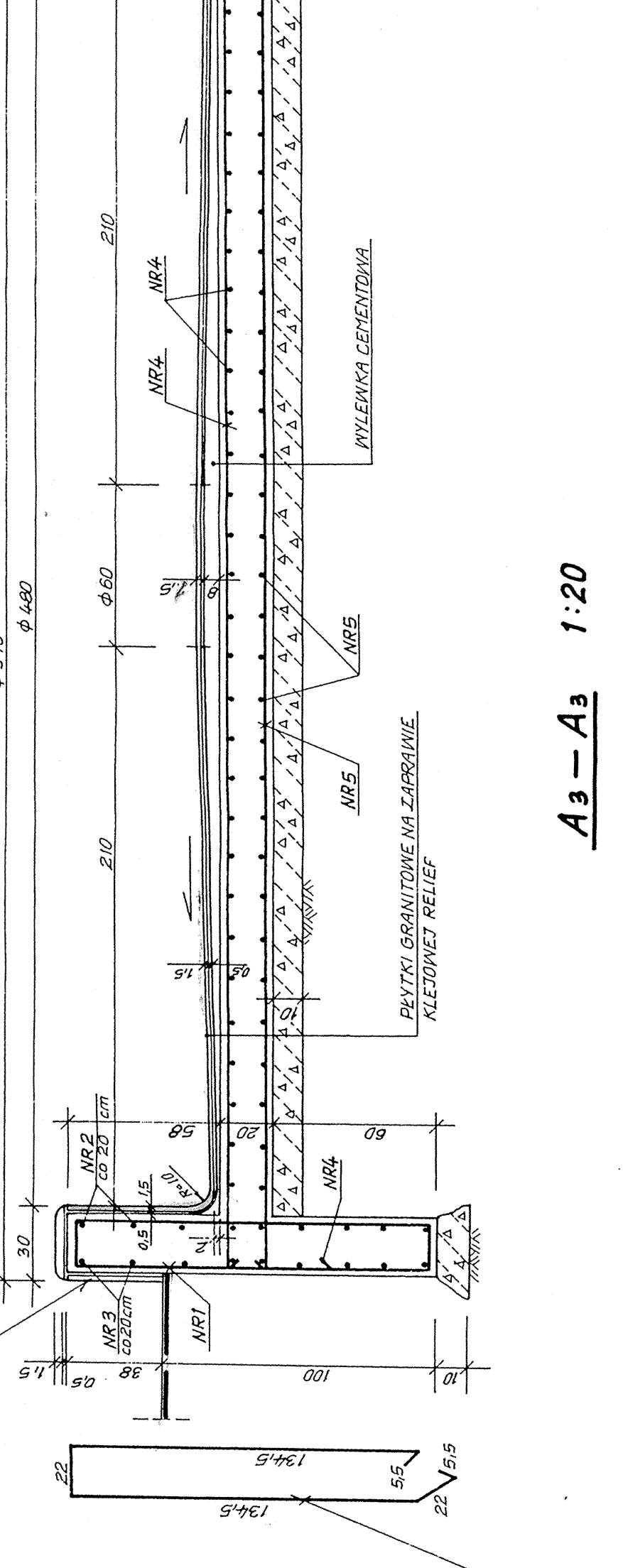
SYTUACJA MURKÓW i FONTANNY 1:200
UNWAGA 4/



MUREK $\Sigma L = 19620$ 1:20
DO SIEDZENIA



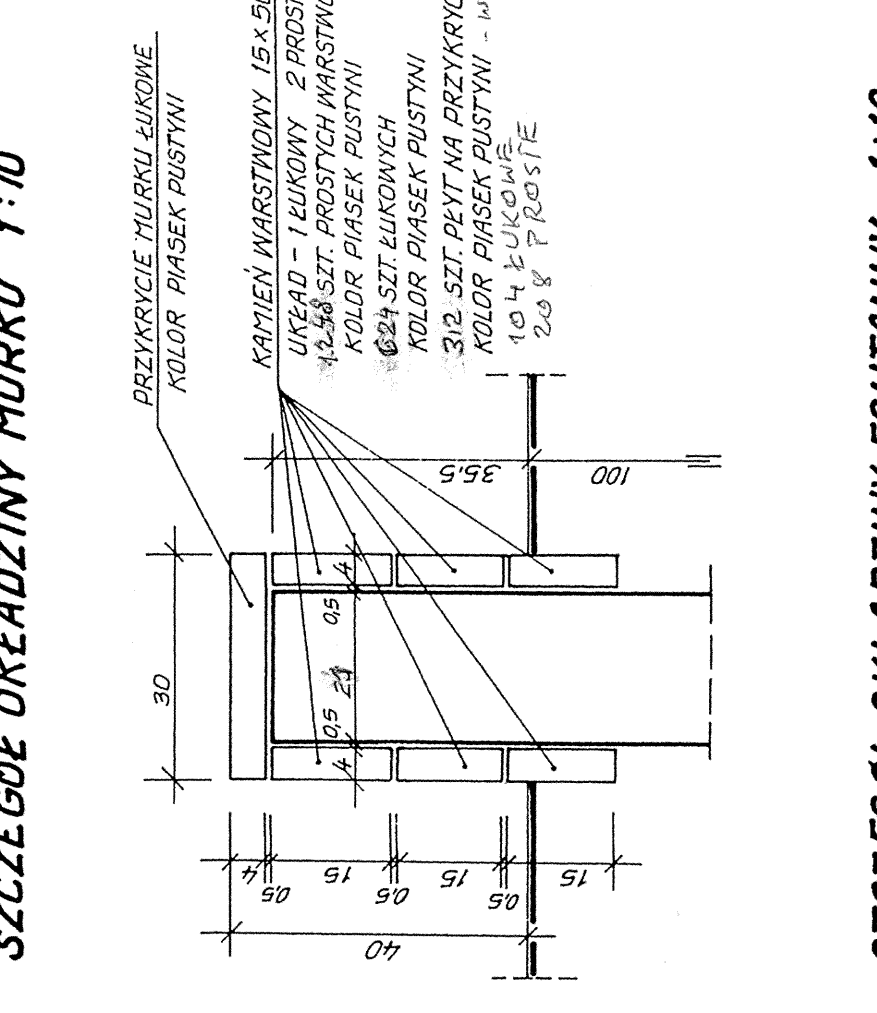
FONTANNA $A_2 - A_2$ 1:20



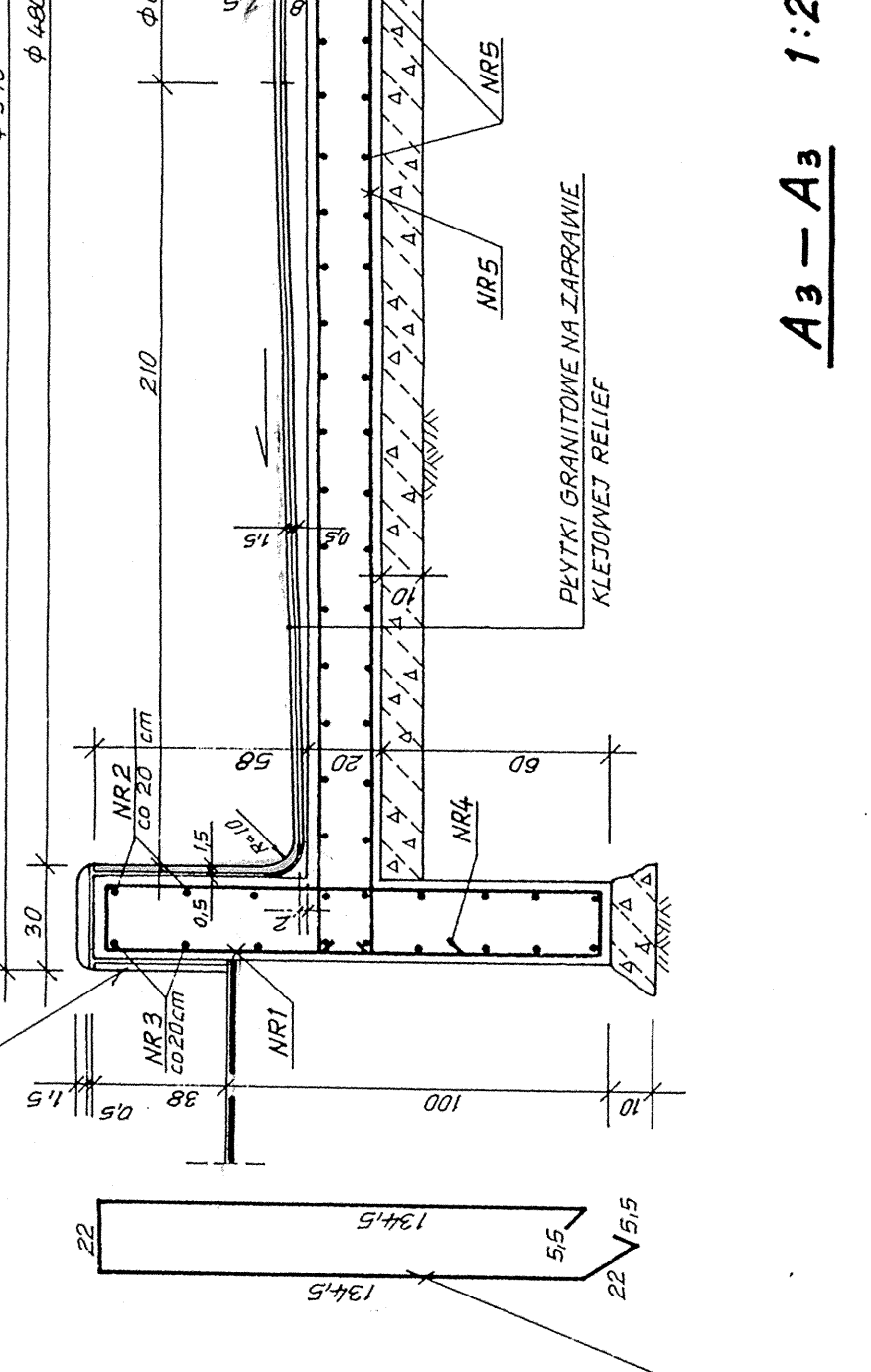
BETON B 20
CHUDY BETON B 15
STAL A0

MASA CAŁKOWITA		KG		2533,44
MASA JEDNOSTKOWA		KG		0,222
CAŁKOWITA DŁUGOŚĆ W M				65165,66
				218680
7	MUREK	7	8	218680
6		6	8	91200
5		5	8	3205
4		4	8	4005
3	FONTANNA	3	8	16925
2		2	8	15355
1		1	8	3240
L.P.		WYSZCZEGÓLNIENIE		
		NR	φ	DŁUGOŚĆ W mm
		φ 6	φ 8	SZT.
		CAŁK. DŁUG. m		
ZESTAWIENIE STALI ZBROJENIOWEJ				

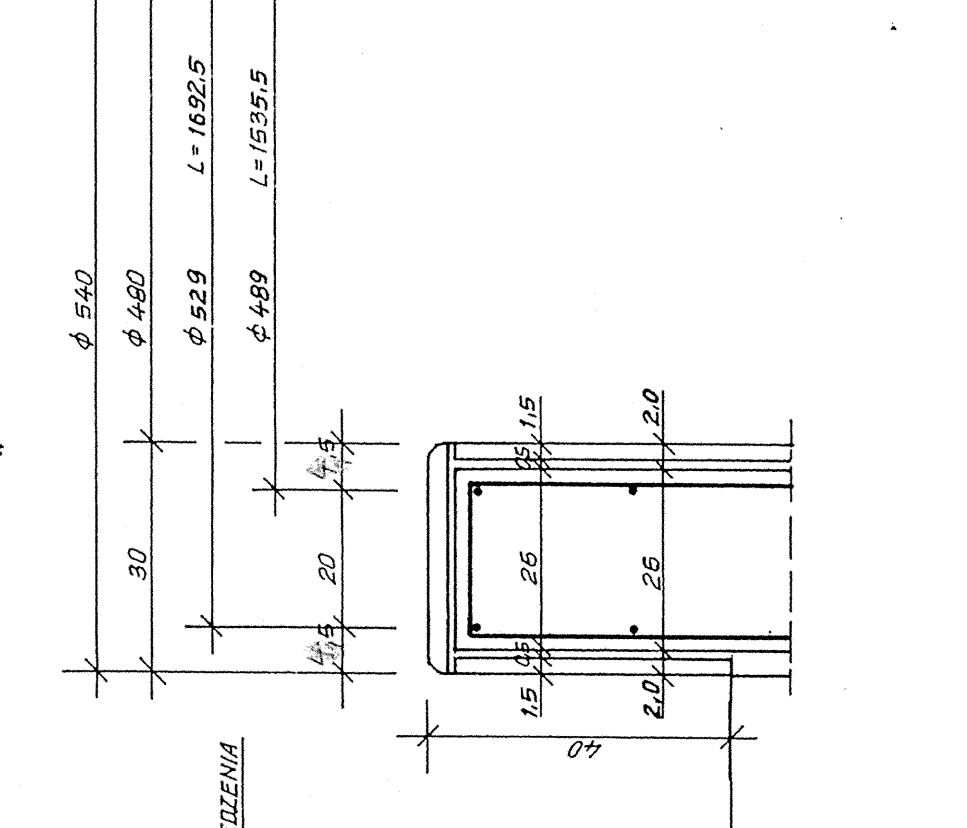
SZCZEGÓŁ OKŁADZINY MURKU 1:10



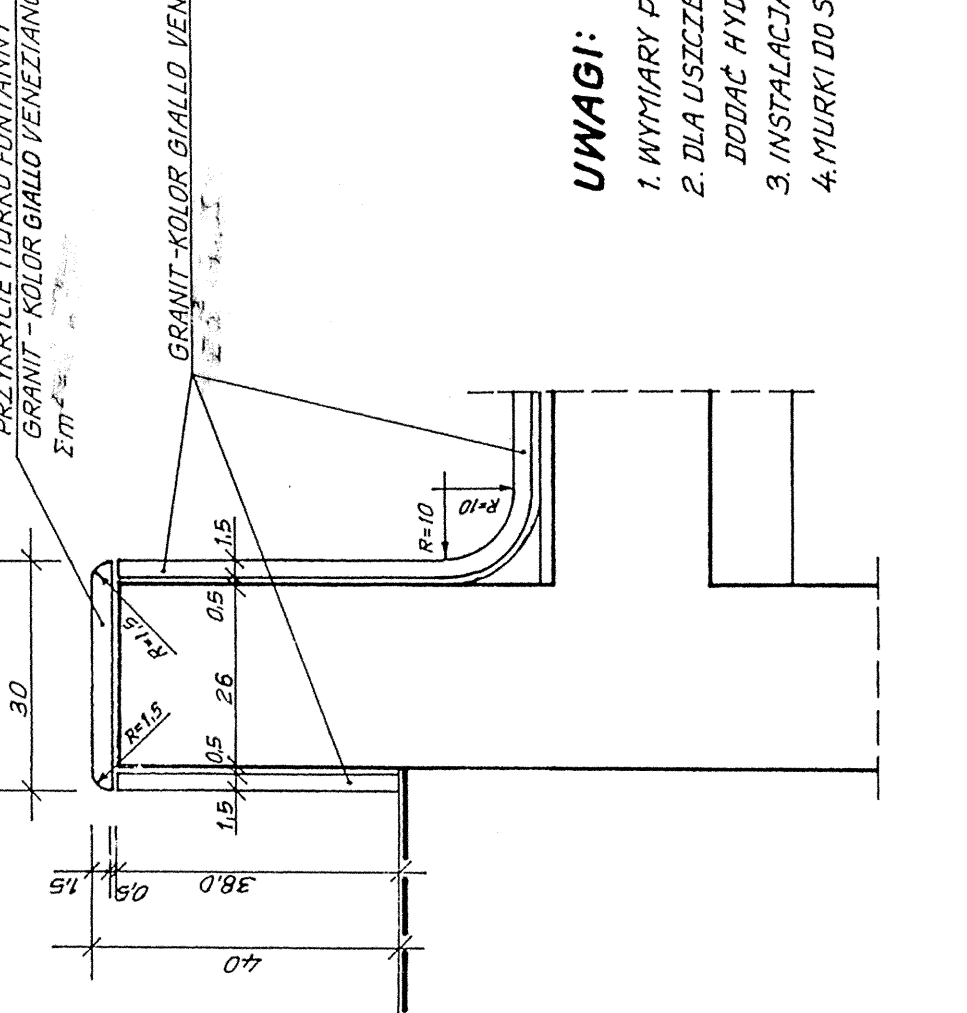
$A_3 - A_3$ 1:20



SZCZEGÓŁ "A" 1:10



SZCZEGÓŁ OKŁADZINY FONTANNY 1:10



- UWAGI:**
1. WYMIARY PODANO W CM.
 2. DLA USZCZELNIENIA BETONU NALEŻY DO NIEGO DODAC HYDROBET 1,5 ÷ 2 % WAGI CEMENTU.
 3. INSTALACJA FONTANNY ZE SCHEMATEM WYKONAWCZYM.
 4. MURKI DO SIEDZENIA WYKONAĆ PO WYTYSZENIU CHODNIKÓW.

AUTORSKA PRACOWNIA PROJEKTYWNA
architekt Dorota Krzyżanowska
33-100 Piekoszów ul. Tyczeńska 23A
tel. (71) 624 20 20, 604 227 181, 110095
www.dkprojekt.pl

PROJEKTOWAŁ
ZYMUNT MIKŁAJ

WYKONAŁ
133/70 NWA K-SW

PRZEKAZAŁ
ROBERT KAPUSTA

RYNEK W ZABENIE

BRANZA
DROGOWA

MAJĄT WZROŚC
SYTUACJA - MURKI, FONTANNA

SKALA 1:200
DATA 09.2008

1:10 1:20

NR 515

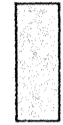
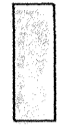


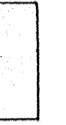

9

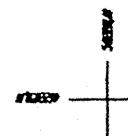
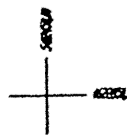
Mapa do celów projektowych
 skala 1:500
 Miasto Zabno az. 071.031
 ark. mapy : 164.314.53 (084C)
 ulica wyburzonych : 1985'
 pozam obszarów : konstrukcji 6P
 stan na gruncie - sierpień 2000 r.

INWENTARYZACJA, ROBOTY WYBURZENIOWE



LEGENDA

-  CHODNIK O NAW. Z KOSTKI BET.
-  DRÓGI I PLACE O NAW. ASFALTOWEJ
-  CHODNIKI O NAW. BETONOWEJ
-  CHODNIK O NAW. Z PŁYT BETONOWYCH
-  PLAC O NAW. Z TRYLINKI BETONOWEJ
-  PLAC O NAW. Z KOSTKI BETONOWEJ



AUTORSKA PRACOWNIA PROJEKTOWA architekt DOROTA KUCZYŃSKA ul. Włocławska 125 41-200 Zabno, tel. 043 83 80 00, 043 23 18 00, e-mail: arch@pwp.pl		RYNEK W ZABNIE	
PROJEKTOWAŁ ZYGMUNT MUKŁASZ	PROJEKTOWAŁ ROBERT KAPUJSTA	SKALA 1:500	DATA 10.2008
INWENTARYZACJA ROBOTY WYBURZENIOWE		STRONA 10	INWENTARZ 10