

MATERIAŁY PRZETARGOWE

Temat: Przebudowa chodnika przy ul. Piłsudskiego w Żabnie
Długość odcinka 650 mb

Inwestor: Urząd Miejski w Żabnie
ul. Jagiełły 1

Zawartość opracowania:

1. Dane techniczne
2. Przedmiar robót
3. Kosztorys inwestorski (w egz. Nr 1)
4. Kosztorys ofertowy
5. Przekrój normalny
6. Szczegóły drogowe

Opracował:

Inż. Izabela Malek
Upr. bud. do kierowania i nadzorowania
oraz projektowania bez ograniczeń
w specjalności drogowej
N/2-UAN-8346/38/RS 054/0198/PDU

Sierpień 2008

Dane techniczne

Przebudowa chodnika przy ul. Piłsudskiego w Żabnie

I. Stan istniejący:

Istniejący chodnik z płytek betonowych 40x40 o szerokości 1,50-1,60 m jest w złym stanie technicznym, posiada znaczne deformacje oraz zaniżenia i ubytki, co stwarza zagrożenie bezpieczeństwa ruchu pieszch.

Nawierzchnia na zjazdach różnorodna: kostka betonowa, kostka kamienna, beton lub płytki.

Obramowanie chodnika stanowi krawężnik betonowy (zniszczony) 15x30.

II. Stan projektowany

Projektuje się:

- rozbiórkę istniejącego krawężnika oraz chodnika,
- ustawienie nowego krawężnika 15x30 na ławie betonowej z oporem,
- Ustawienie obrzeża betonowego 6x20 na ławie betonowej z oporem,
- Wyrównanie istniejącej podbudowy kruszywem łamanym 0-31,5, grubości warstwy średnio 5 cm
- Ułożenie nawierzchni chodnika z kostki betowej szarej, gr 6 cm oraz czerwonej gr 8 cm na wjazdach.
- Regulację wysokości i remont istniejących studzienek kanalizacyjnych

Sierpień 2008

inż. Izabela Malek
Upr. bud. do kierowania i nadzorowania
oraz projektowania bez ograniczeń
w specjalności drogowej
N/z-UAN-0346/30/04 PA/P/0198/P000/05

Kosztorys Ofertowy
przebudowa chodnika przy ulicy Piłsudskiego w m. Żabno

gmina Żabno

Poz. koszt.	Nr katalogu	Wyszczególnienie robót i obliczenie ilości	jedn.	Ilość jedn.	cena jedn.	Wartość netto
1	2	3	4	5	6	7
		<u>I ROBOTY PRZYGOTOWAWCZE</u>				
1	KNR 2-01 0119-03	Roboty pomiarowe przy liniowych robotach ziemnych w terenie równinnym	km	0,650
		<u>II ROBOTY ROZBIÓRKOWE</u>				
2	KNR 2-31 0813-01 0812-03 KNR 4-04 1103-04,05	Rozebranie krawężników betonowych 15x30 na podsypce piaskowej i ławie betonowej wraz z odwozem gruzu na odl. 5 km	m	650
3	KNR 2-31 0815-01 KNR 4-04 1103-04,05	Rozebranie nawierzchni chodników z płyt beton. 40x40 na podsypce piaskowej wraz z odwozem gruzu na odl. 5 km	m ²	855,4
4	KNR 2-31 0805-03 KNR 4-04 1103-04,05	Ręczne rozebranie nawierzchni z kostki betonowej o gr. 8 cm na podsypce cem-piask, na zjazdach wraz z odwozem gruzu na odl. 5 km	m ²	156,7
5	KNR 2-31 0806-01 KNR 4-04 1103-04,05	Ręczne rozebranie nawierzchni z kostki granitowej na zjazdach wraz z odwozem gruzu na odl. 5 km	m ²	64,3
6	KNR 2-31 0801-01,02 KNR 4-04 1103-04,05	Ręczne rozebranie nawierzchni z betonu gr. 15 cm na zjazdach wraz z odwozem gruzu na odl. 5 km	m ²	132,1
		<u>III CHODNIK, KRAWĘŻNIK, OBRZEZE</u>				
7	KNR 2-31 0403-03 0402-04	Krawężniki betonowe o wymiarach 15x30 cm na ławie z oporem oraz na podsypce cement-piask	m	650
8	KNR 2-31 0407-01 0402-04	Obrzeża betonowe o wymiarach 20x6 cm na podsypce cementowo-piaskowej i ławie beton. z oporem	m	650
9	KNR 2-31 0511-02 0114-05	Chodniki z kostki brukowej betonowej szarej grubości 6 cm na podsypce cementowo-piaskowej i warstwie kruszywa łamanego o gr. 5 cm	m ²	855,4

10	KNR 2-31 0511-03 0114-05	Chodniki na zjazdach z kostki brukowej betonowej czerwonej grubości 8 cm na podsypce cem-piask i warstwie kruszywa łamanego o gr. 5 cm	m2	403,1
11	KNR 2-31 1406-03	IV ODWODNIENIE Regulacja pionowa i remont studzienek kanalizacyjnych	szt	5
Wartość netto :						
Podatek VAT 22 % :						
Wartość brutto :						

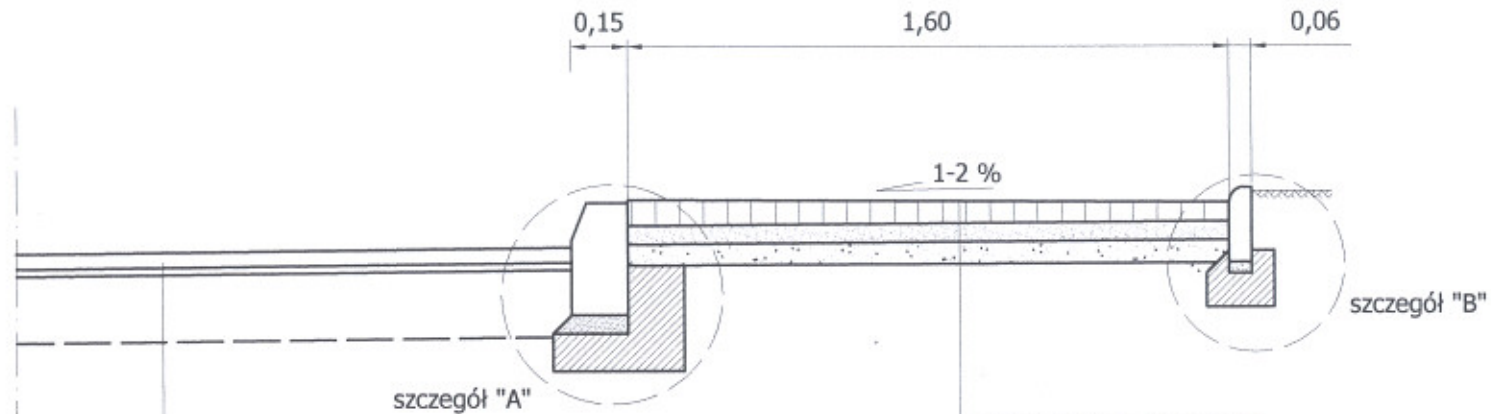
słownie wartość netto :

słownie wartość brutto :

....., dnia

.....
/podpis i pieczęć Wykonawcy/

PRZEKRÓJ NORMALNY



ISTNIEJĄCA NAWIERZCHNIA
Z KOSTKI KAMIENNEJ

KONSTRUKCJA CHODNIKA

6cm	Kostka betonowa szara (na zjazdach kostka betonowaczerwona gr.8 cm)
5cm	Podsypka piaskowa
śr.5cm	wyrównanie podbudowy kruszywem łamanym 0- 31,5 mm

Inwestor: Urząd Miejski w Żabnie, ul.Jagiello 1, 33-240 Żabno

Temat: Przebudowa chodnika przy ulicy Piłsudskiego w Żabnie

Opracował: **Inż. Izabela Malek**
Upr. bud. do kierowania i nadzorowania
oraz projektowania bez ograniczeń
w specjalności drogowej
N/z-UAN-8346/30/05 MAP/0198/POOD/05

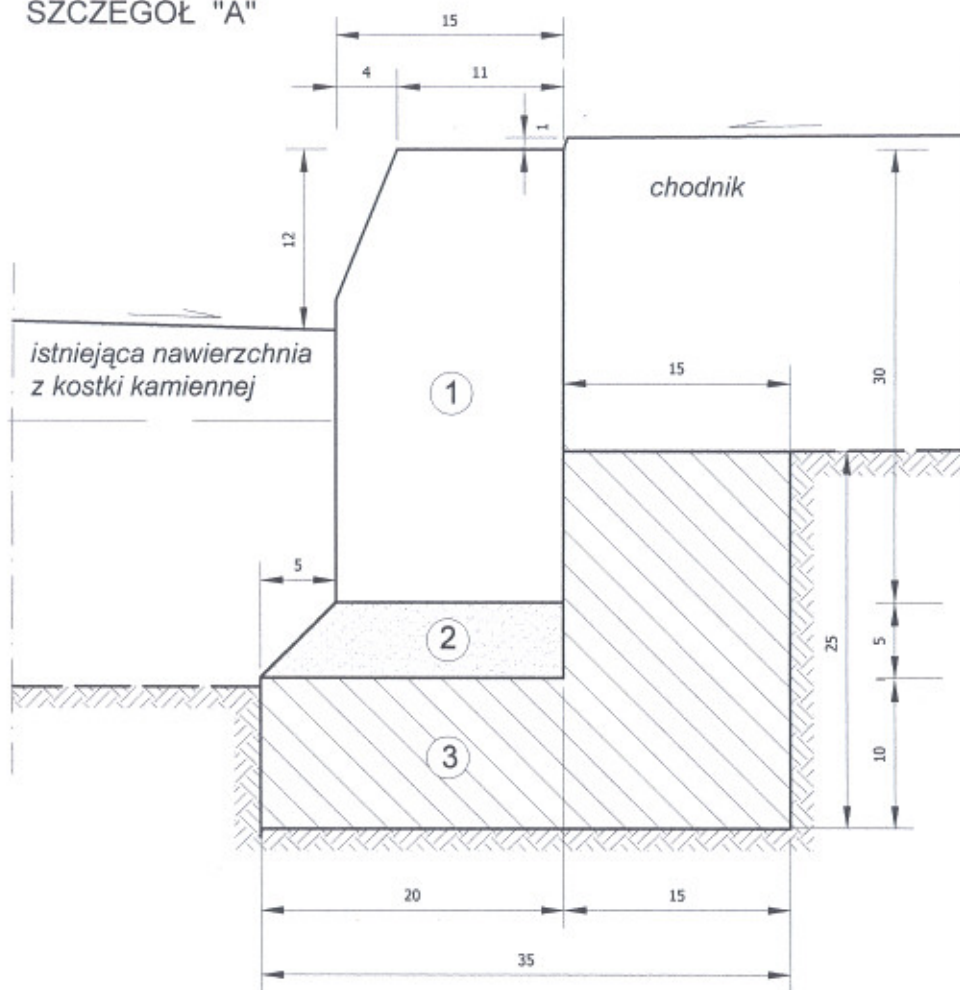
Nazwa rysunku:
PRZEKRÓJ NORMALNY

Data:
sierpień 2008

Skala:
1 : 20

Nr rys.:
1

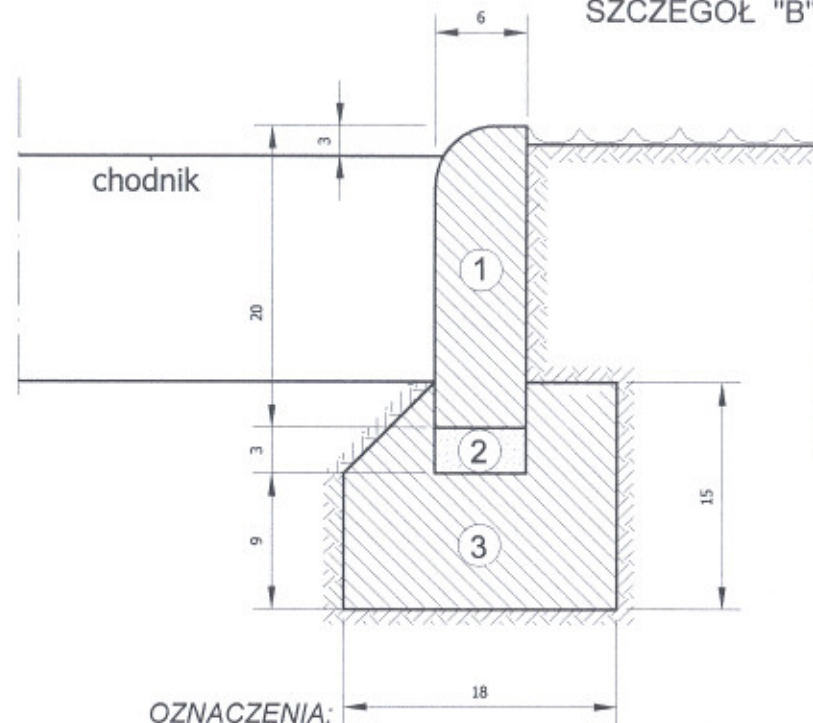
SZCZEGÓŁ "A"



OZNACZENIA:

- 1 - krawężnik typ uliczny 15\30\100 cm
- 2 - podsypka cementowo - piaskowa 1 : 4
- 3 - ława z betonu B-10

SZCZEGÓŁ "B"



OZNACZENIA:

- 1 - obrzeże 6/20 cm
- 2 - podsypka z piasku gr. 3 cm
- 3 - ława betonowa

Investor: Urząd Miejski w Żabnie, ul. Jagiełły 1, 33-240 Żabno

Temat: Przebudowa chodnika przy ulicy Piłsudskiego w Żabnie

Opracował: **Inż. Izabela Malek**
 Upr. bud. do kierowania i nadzorowania
 oraz projektowania i bez ograniczeń
 w specjalności drogowej
 N/z-UAN-8346/38/85 - MAF/0198/P00D/05

Nazwa rysunku:

SZCZEGÓŁ "A" - KRAWĘŻNIK
SZCZEGÓŁ "B" - OBRZEŻE

Data:
sierpień 2008

Skala:
1 : 5

Nr rys.:
2